

1/14th SCALER/C TRACTOR TRUCK

# GRAND HAULER

1/14 電動RCビッグトラックシリーズ NO.44

トレーラーヘッド グランドハウラー

- ★ 製品改良のためキットは予告なく仕様を変更することがあります。
- ★ Specifications are subject to change without notice.
- ★ Technische Daten können im Zuge ohne Ankündigung verändert werden.
- ★ Caractéristiques pouvant être modifiées sans information préalable.



# GRAND HAULER

●小学生や組立になれていない方は、保護者の方や模型に  
くわしい方にお手伝いをお願いしてください。

## 組み立てる前に用意する物 ITEMS REQUIRED ERFORDERLICHES ZUBEHÖR OUTILLAGE NECESSAIRE

### 《使用するプロポセットについて》

RCトレーラートラック用4チャンネル2サーボ 1ESC (スピードコントロール) のプロポセットをご用意ください。また、4チャンネルプロポをお持ちの場合はバック付きESC (FETアンプ) を組み合わせて使用することができます。  
★取り扱いについては、それぞれの説明書をご覧ください。  
《走行用バッテリー・充電器》  
このキットはタミヤ・バッテリー専用です。専用充電器とともにご用意ください。

### RADIO CONTROL UNIT

This R/C model performs three operations: forward/reverse running, steering and gear changing. For optimum enjoyment and performance it is recommended to use a 4-channel, 2-servo digital proportional R/C unit combined with an electronic speed controller with variable forward and reverse function.  
★Read and follow instructions supplied with R/C unit.

### POWER SOURCE

This kit is designed to use a Tamiya battery pack. Charge battery according to manual.

### FERNSTEUER-EINHEIT

Dieses R/C Auto hat drei Funktionsweisen: Vorwärts/Rückwärts-Fahren, Lenkung und Gangschaltung. Um den größten Spaß zu haben, wird eine 4-Kanal 2-Servo digital/proportional R/C Anlage zusammen mit einem elektronischen Fahrtregler mit variabler Vorwärts- und Rückwärts-Funktion empfohlen.  
★Lesen und befolgen Sie die der RC-Einheit beiliegende Anleitung.

### STROMQUELLE

Für diesen Bausatz benötigt man den Tamiya Akkupack. Den Akku gemäß Anweisung aufladen.

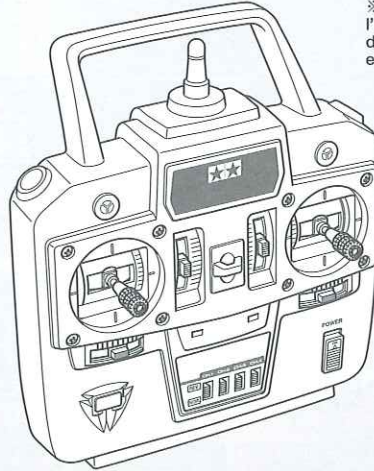
### ENSEMBLE DE RADIOCOMMANDE

Ce véhicule R/C peut effectuer: marche avant/arrière, direction et changement de vitesses. Pour des performances optimales, il est recommandé d'employer un ensemble de radiocommande 4 voies avec deux servos et un variateur de vitesse électronique marche avant/marche arrière variables.  
★Lire et suivre les instructions fournies avec l'ensemble R/C.

### BATTERIE DE PROPULSION

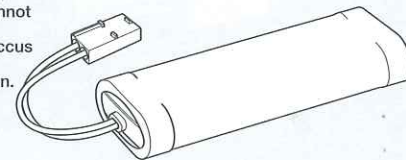
Le moteur qui équipe ce modèle peut être alimenté par un pack d'accus Tamiya. Charger la batterie selon les indications du manuel du chargeur.

4チャンネル送信機  
(セルフニュートラル方式スティックタイプ)  
4ch transmitter (self-neutral stick type)  
4-Kanal Sender  
(selbstneutralisierender Steuerknüppel)  
Emetteur 4 voies (retour au neutre)



送信機用バッテリー  
Batteries for transmitter  
Batterien für den Sender  
Piles pour l'émetteur

タミヤ走行用バッテリー  
Tamiya battery pack  
Tamiya Akkupack  
Pack d'accus Tamiya  
★角形バッテリーは搭載出来ません。  
★Square-shaped battery packs cannot be used.  
★Rechteckige Accus können nicht verwendet werden。  
★Pack de forme rectangulaire ne peuvent pas être utilisés。

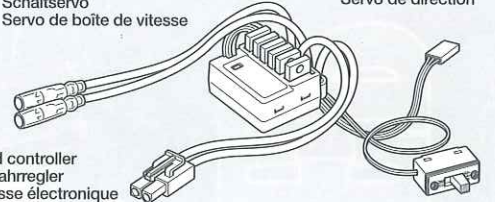


※マルチファンクションコントロールユニット (MFC) を使用する場合は、タミヤ製プロポセットをお使いください。他のプロポセット (2.4GHzプロポを含む) では正常なコントロールができない場合があります。  
※Please use a Tamiya (4YWD-2.4G) 4ch R/C system when installing separately available Multi-Function Control Unit (MFC). MFC functions cannot be normally operated with other R/C systems (including 2.4GHz).  
※Bitte verwenden Sie das Tamiya (4YWD-2.4G) 4ch R/C system, wenn Sie den Multi-Funktions Control Unit (MFC) (separat erhältlich) installieren. MFC Funktion kann nicht mit anderen R/C systemen betrieben werden (einschl. 2.4GHz).  
※Utiliser l'ensemble RC 4 voies Tamiya (4YWD-2.4G) pour installer l'Unité de contrôle Multi-Fonctions MFC optionnelle. Les fonctions de cette unité ne peuvent être activées normalement avec d'autres ensembles RC (y compris 2,4GHz).

4チャンネル受信機  
4ch receiver  
4-Kanal Empfänger  
Récepteur 4 voies

シフト用サーボ  
Shift servo  
Schaltservo  
Servo de boîte de vitesse

ステアリング用サーボ  
Steering servo  
Lenkservo  
Servo de direction



ESC (バック付)  
Electronic speed controller  
Elektronischer Fahrtregler  
Variateur de vitesse électronique

※マルチファンクションコントロールユニット (MFC) を使用する場合は不要です。  
※ESC is not required when using optional Multi-Function Control Unit.  
※Bei Anwendung der optionellen Multifunktionseinheit ist kein elektronischer Fahrtregler erforderlich.  
※Un variateur de vitesse n'est pas nécessaire si une Unité Multi-Fonctions est employée。

専用充電器  
Compatible charger  
 Geeignetes Ladegerät  
 Chargeur compatible



## 《使用する塗料》 TAMIYA PAINT COLORS / TAMIYA-FARBEN / PEINTURES TAMIYA

ボディ色 / Body color / Karosseriefarbe / Teinte de carrosserie

TS-89 ●パールブルー / Pearl Blue / Perleffekt blau / Bleu Nacre

TS-29 ●セミグロスブラック / Semi gloss black / Seidenglanz Schwarz (X-18) / Noir satiné

TS-71 ●スモーク / Smoke / Rauchfarben / Fumé

X-9 ●ブラウン / Brown / Braun / Brun

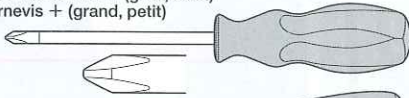
X-11 ●クロームシルバー / Chrome silver / Chrom-Silber / Aluminium chromé

● 図中は箱絵ボディ色 (TS-89 パールブルー) で指示してあります。ボディカラーは車のオーナーになった気分好きなカラーで塗装するのもよいでしょう。  
This instruction manual shows TS-89 Pearl Blue as body color. Paint body as you like using Tamiya paints.  
Die Karosseriefarbe entspricht genau TS-89 Perleffekt blau. Bemalen Sie die Karosserie nach eigenen Ideen mit Tamiya-farben.  
TS-89 Bleu Nacre a été choisie pour peindre la carrosserie. Peindre la carrosserie à son gré avec des peintures Tamiya.

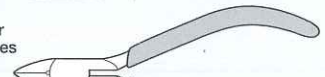


## 《用意する工具》 RECOMMENDED TOOLS / BENÖTIGTE WERKZEUGE / OUTILLAGE

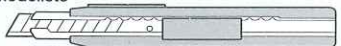
+ドライバー (大、小)  
+ Screwdriver (large, small)  
+ Schraubenzieher (groß, klein)  
Tournevis + (grand, petit)



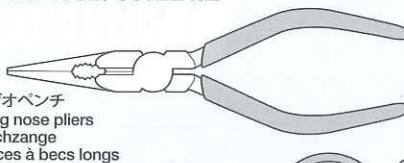
ニッパー  
Side cutters  
 Seitenschneider  
 Pincers coupantes



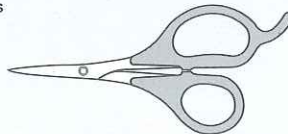
クラフトナイフ  
Modeling knife  
 Modellbaumesser  
 Couteau de modéliste



ラジオペンチ  
Long nose pliers  
 Flachzange  
 Pincers à becs longs



はさみ  
Scissors  
 Schere  
 Ciseaux



ピンセット  
Tweezers  
 Pinzette  
 Précelles



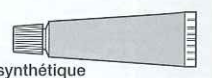
プラスチックモデル用接着剤  
Plastic cement  
 Plastikkleber  
 Colle plastique



瞬間接着剤 (タイヤ用)  
Instant cement  
 Sekundenkleber  
 Colle rapide



合成ゴム系接着剤  
Synthetic rubber cement  
 Synthetischer Kleber  
 Colle à base de caoutchouc synthétique

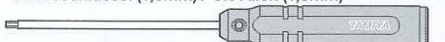


ドリル刃 (1.5mm, 2.5mm, 3mm, 4mm)  
Drill bit (1.5mm, 2.5mm, 3mm, 4mm)  
 Spiralbohrer (1,5mm, 2,5mm, 3mm, 4mm)  
 Foret (1,5mm, 2,5mm, 3mm, 4mm)

★この他に、ヤスリや柔らかい布、ノギスがあると便利です。  
★A file, soft cloth and caliper will also assist in construction.  
★Beim Zusammenbau können eine Feile, ein weiches Tuch und ein Meßschieber hilfreich sein。

★Une lime, un chiffon et un pied à coulisse seront également utiles。

六角レンチ (1.5mm) / Hex wrench (1.5mm)  
 Imbusschlüssel (1,5mm) / Clé Allen (1,5mm)

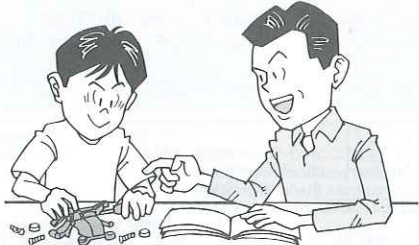




●組み立てる前に説明図を必ずお読みください。また、保護者の方もお読みください。



●小さなお子様のいる場所での工作はおやめください。小さな部品やビニール袋を口に入れたりする危険があります。



●小学生やうまく組み立てられない方は、保護者の方やRCカーに詳しい方にお手伝いをお願いしてください。



●工具で固い物を切らないでください。刃が折れるなどの危険があります。



●色を塗る時や、接着剤を使う場合は必ず窓を開けて換気に注意してください。



●組み立てる時はまわりに注意してください。また、工具を振り回すようなことはやめてください。

### CAUTION

- Read carefully and fully understand the instructions before commencing assembly. A supervising adult should also read the instructions if a child assembles the model.
- When assembling this kit, tools including knives are used. Extra care should be taken to avoid personal injury.
- Read and follow the instructions supplied with paints and/or cement, if used (not included in kit).
- Keep out of reach of small children. Children must not be allowed to put any parts in their mouths, or pull vinyl bags over their heads.

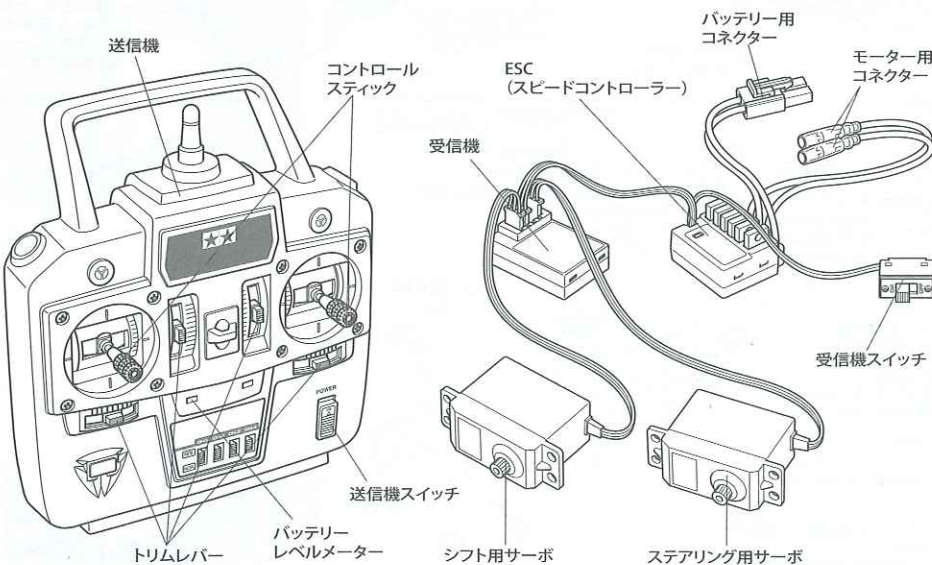
### VORSICHT

- Bevor Sie mit dem Zusammenbau beginnen, sollten Sie alle Anweisungen gelesen und verstanden haben. Falls ein Kind das Modell zusammenbaut, sollte ein beaufsichtigender Erwachsener die Bauanleitung ebenfalls gelesen haben.
- Beim Zusammenbau dieses Bausatzes werden Werkzeuge einschließlich Messer verwendet. Zur Vermeidung von Verletzungen ist besondere Vorsicht angebracht.
- Wenn Sie Farben und/oder Kleber verwenden (nicht im Bausatz enthalten), beachten und befolgen Sie die dort beiliegenden Anweisungen.
- Bausatz von kleinen Kindern fernhalten. Kindern darf keine Möglichkeit gegeben werden, irgendwelche Teile in den Mund zu nehmen oder sich Plastiktüten über den Kopf zu ziehen.

### PRECAUTIONS

- Bien lire et assimiler les instructions avant de commencer l'assemblage. La construction du modèle par un enfant doit s'effectuer sous la surveillance d'un adulte.
- L'assemblage de ce kit requiert de l'outillage, en particulier des couteaux de modélisme. Manier les outils avec précaution pour éviter toute blessure.
- Lire et suivre les instructions d'utilisation des peintures et ou de la colle, si utilisées (non incluses dans le kit).
- Garder hors de portée des enfants en bas âge. Ne pas laisser les enfants mettre en bouche ou sucer les pièces, ou passer un sachet vinyl sur la tête.

### 《4チャンネルプロボセット》4-CHANNEL R/C SYSTEM



### 《COMPOSITION OF 4 CHANNEL R/C UNIT》

A 4-channel R/C system consists of a transmitter, receiver, and servos. In addition, the model requires an electronic speed control with variable forward and reverse speed.

- Transmitter: Serves as a control box. Stick movements are transformed into radio wave signals which are transmitted through the antenna.
- Trim: Lever for adjusting neutral position of servo. Neutral position refers to the state in which the car is still, wheels are in proper direction and the control sticks are centered when the radio unit is switched on.
- Level indicator: Indicates battery level of a transmitter.
- Receiver: Accepts signals from the transmitter and converts them into pulses that operate the model's servo and speed control.
- Electronic speed controller: Accepts signals received from the receiver and controls the current going to the motor.
- Servo: Transforms signals received from the receiver into mechanical movements.

### 《ZUSAMMENSTELLUNG DER 4-KANAL R/C-EINHEIT》

Eine 4-Kanal R/C-Anlage besteht aus einem Sender, Empfänger und Servos. Zusätzlich benötigt das Modell einen variablen, elektronischen Vorwärts/Rückwärts-Fahrtregler.

- Sender: Hebelbewegungen werden in Funkwellen umgesetzt und geben über einen Empfänger Impulse an die im Auto eingebauten Servos.
- Trimm: Hebel zum Einstellen der Mittelstellung eines Servos. Die Servos sind dann in Neutralstellung, wenn bei eingeschalteter Fernsteuerung und Steuerknüppeln in Mittelstellung die Räder auf Geradeaus stehen und das Fahrzeug nicht losfährt.
- Spannungsanzeige: Zeigt den Ladezustand der Senderbatterien an.
- Empfänger: Der Empfänger nimmt die Signale des Senders an und wandelt sie in Steuerimpulse für das Servo und den Fahrtregler um.
- Elektronischer Fahrtregler: Erhält Steuersignale vom Empfänger und regelt den zum Motor fließenden Strom.
- Servo: Wandelt die vom Empfänger kommenden Signale in mechanische Bewegung um.

### 《4チャンネルプロボの名称》

デジタル・プロボのRC装置は、送信機と受信機、サーボなどから成り立っています。さらにRCトレーラーでは、スピードコントロール用としてESC(スピードコントローラー・バック付き)を使用します。

- 送信機=コントロールボックスとなるもので、ステアリングやスピードコントロール、シフトチェンジなどのスティック操作を電波信号に変えて発信します。
- コントロールスティック=車のステアリングやスピードコントロール、シフトチェンジにつながるサーボやアンプを動かし、車をコントロールします。
- トリムレバー=サーボのニュートラル位置をずらすための微調整用レバーです。ニュートラル位置は送信機の電源ONでコントロールスティックにさわらない状態のサーボの停止位置です。
- バッテリーレベルメーター=送信機の電池の残量をチェックするためのメーターです。
- 受信機=送信機からの電波信号を受け、それをサーボとESCにつたえる装置です。
- ESC(スピードコントローラー)=受信機が受けたスピードコントロールの信号を走行用バッテリーの電流量をコントロールしてモーターに送る装置です。RCトレーラーでは、バックのスピードコントロールもできるバック付ESCを使用します。
- サーボ=受信機が受けた電波の信号を機械的な動きに変え、車のステアリングやシフトチェンジなどのコントロール部分を動かします。

### 《COMPOSITION D'UN ENSEMBLE R/C 4 VOIES》

Un ensemble R/C 4 voies comprend un émetteur, un récepteur et des servos. En plus, ce modèle nécessite l'utilisation d'un variateur de vitesse électronique avec marche avant et arrière variables.

- Emetteur: Il sert de "boîte de commande", les mouvements des manches génèrent des signaux diffusés par l'antenne.
- Trim: dispositif permettant d'ajuster le neutre d'un servo. La position servo au neutre signifie que, radiocommande en marche, le véhicule est à l'arrêt, les roues en position de déplacement en ligne droite et que les manches de commande de l'émetteur sont centrés.
- Niveau de charge: indique le niveau de charge des accus de l'émetteur.
- Récepteur: Capte les signaux de l'émetteur, les convertit en impulsions et contrôle les mouvements du(des) servo(s) et le variateur électronique.
- Variateur électronique de vitesse: Reçoit un signal du récepteur et régule la quantité de courant alimentant le moteur.
- Servo: Convertit les signaux émanant du récepteur en mouvements mécaniques.



作る前には必ずお読みください。  
Read before assembly.  
Erst lesen - dann bauen.  
Lisez avant l'assemblage.

★お買い求めの際、また組立ての前には必ず内容をお確かめください。万一不良部品、不足部品などありました場合には、お買い求めの販売店にご相談ください。  
★小さなビス、ナット類が多く、よく似た形の部品もあります。図をよく見てゆくり確実に組んでください。金具部品は少し多目に入っています。予備として使ってください。  
このマークはグリスを塗る部分に指示しました。必ず、グリスアップして、組みこんでください

★Study the instructions thoroughly before assembly.  
★There are many small screws, nuts and similar parts. Assemble them carefully referring to the drawings. To prevent trouble and finish the model with good performance, it is necessary to assemble each step exactly as shown.

Apply grease to the places shown by this mark.  
Apply grease first, then assemble.

★Vor Baubeginn die Bauanleitung genau durchlesen.  
★Viele kleine Schrauben und Muttern etc. müssen genau der Anleitung nach eingebaut werden. Exaktes Bauen bringt ein gutes Modell mit bester Leistung.  
Stellen mit diesem Zeichen erst fetten, dann zusammenbauen.

★Assimilez les instructions parfaitement avant l'assemblage.  
★Il y a beaucoup de petites vis, d'écrous et de pièces similaires. Les assembler soigneusement en se référant aux dessins. Pour éviter les erreurs suivre les stades du montage dans l'ordre indiqué.

Graisser les endroits indiqués par ce symbole.  
Graisser d'abord, assembler ensuite.

**A** 1~8  
袋詰Aを使用します  
BAG A / BEUTEL A / SACHET A

**1**

★RCメカの配線、取り扱いについてはメカ付属の説明書を参照してください。  
★Also refer to R/C equipment instruction manuals when installing.  
★Beim Einbau auch die Anleitungen der RC Ausrüstung beachten.  
★Se reporter également aux manuels d'instructions de l'équipement RC pour l'installation.

- BA14** ×1 3mmナット  
Nut / Mutter / Ecrou
- BA17** ×1 2mmナット  
Nut / Mutter / Ecrou
- BA19** ×1 5×9mmピローボール  
Ball connector / Kugelkopf / Connecteur à rotule
- BA20** ×1 4mmピローボール  
Ball connector / Kugelkopf / Connecteur à rotule

Checking R/C equipment

- ① Install batteries.
- ② Connect charged battery.
- ③ Switch on.
- ④ Switch on.
- ⑤ Trims in neutral.
- ⑥ Keep sticks in neutral.
- ⑦ Servo in neutral position.

Kontrolle der R/C-Ausrüstung

- ① Batterien einlegen.
- ② Voll aufgeladenen Akku verbinden.
- ③ Schalter ein.
- ④ Schalter ein.
- ⑤ Trimmhebel neutral stellen.
- ⑥ Hebel in Mittelstellung.
- ⑦ Dies ist die Neutralstellung des Servos.

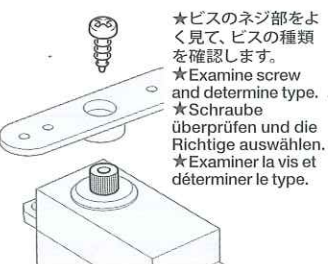
Vérification de l'équipement R/C

- ① Mettre en place les piles.
- ② Charger complètement la batterie.
- ③ Mettre en marche.
- ④ Mettre en marche.
- ⑤ Placer les trims au neutre.
- ⑥ Mettre les manches au neutre.
- ⑦ Le servo au neutre.

※の部品はキットには含まれていません。  
Parts marked ※ are not in kit.  
Teile mit ※ sind im Bausatz nicht enthalten.  
Les pièces marquées ※ ne sont pas incluses dans le kit.

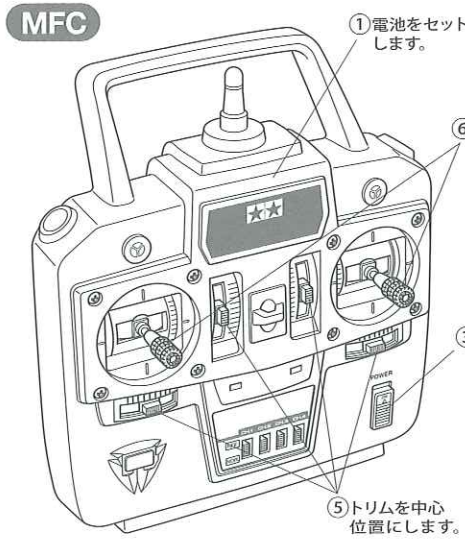
《サーボホーン用ビスの選び方》

Selecting servo horn screw  
Schraube des Servohorns  
Choix du palonnier de servo

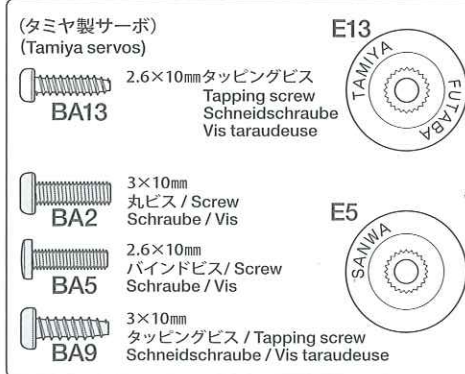


**1** ラジオコントロールメカのチェック  
Checking R/C equipment  
Überprüfen der R/C-Anlage  
Vérification de l'équipement R/C

**MFC**



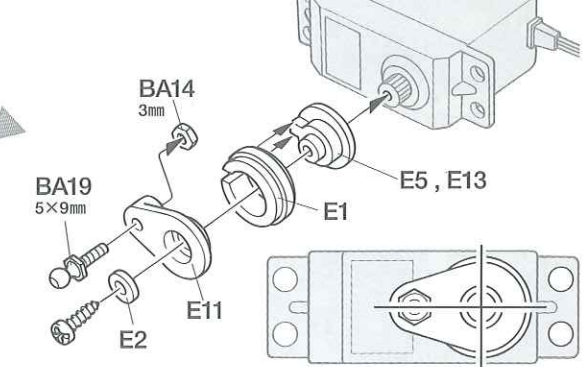
★番号の順にチェックし、必ずサーボのニュートラルを確認して組み立ててください。  
★Make sure the servos are in neutral position prior to assembly.  
★Alle Servos vor dem Einbau in neutrale Stellung bringen.  
★S'assurer que les servos sont au neutre avant assemblage.



★使用するサーボに合わせて取り付けてください。  
★Match part with servo.  
★Den zum Servo passenden Sockel aussuchen.  
★Utiliser une pièce adaptée au servo.

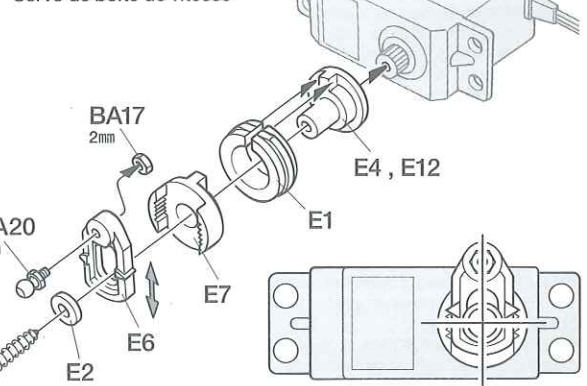
《ステアリングサーボ》

Steering servo  
Lenkservo  
Servo de direction



《シフトサーボ》

Shift servo  
Schalt servo  
Servo de boîte de vitesse



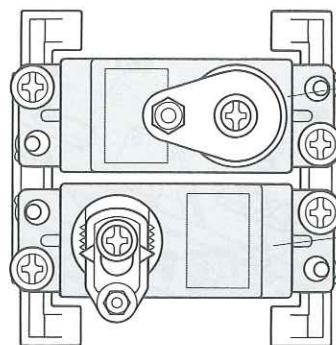
2

3×10mmフランジタッピングビス  
Flange tapping screw  
Kragenschraube  
Vis taraudeuse à flasque  
BA11×4



2

サーボの取り付け  
Servo installation  
Servo-Einbau  
Installation des servos



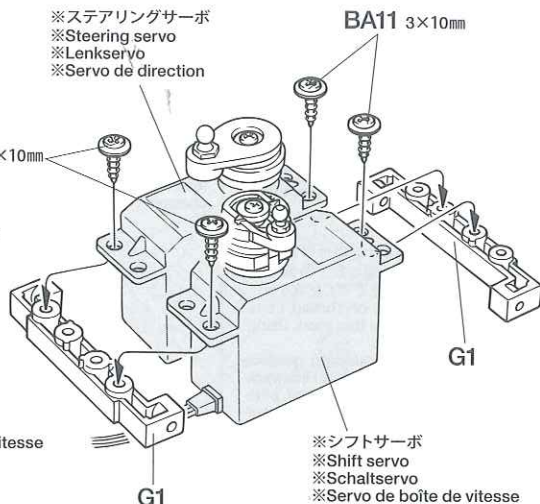
※ステアリングサーボ  
※Steering servo  
※Lenkservo  
※Servo de direction

BA11 3×10mm

BA11 3×10mm

※ステアリングサーボ  
※Steering servo  
※Lenkservo  
※Servo de direction

※シフトサーボ  
※Shift servo  
※Schalt servo  
※Servo de boîte de vitesse



3

3×8mmタッピングビス  
Tapping screw  
Schneidschraube  
Vis taraudeuse  
BA10×4



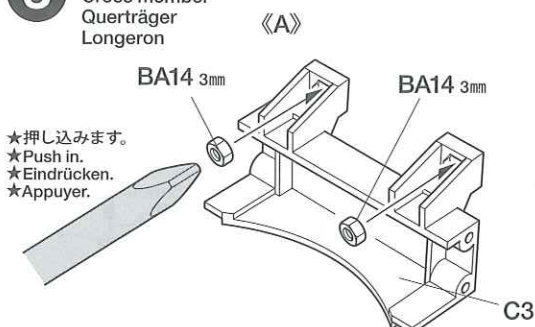
3

3mmナット  
Nut  
Mutter  
Ecrou  
BA14×2



3

クロスメンバー  
Cross member  
Querträger  
Longeron

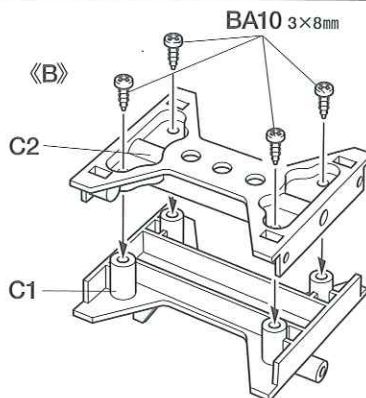


BA10 3×8mm

《B》

C2

C1



4

3×10mmタッピングビス  
Tapping screw  
Schneidschraube  
Vis taraudeuse  
BA9×4



3×8mmタッピングビス  
Tapping screw  
Schneidschraube  
Vis taraudeuse  
BA10×28



3mmワッシャー  
Washer  
Beilagscheibe  
Rondelle  
BA18×2

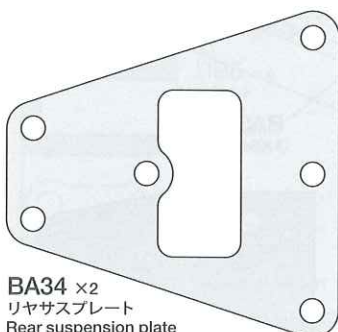
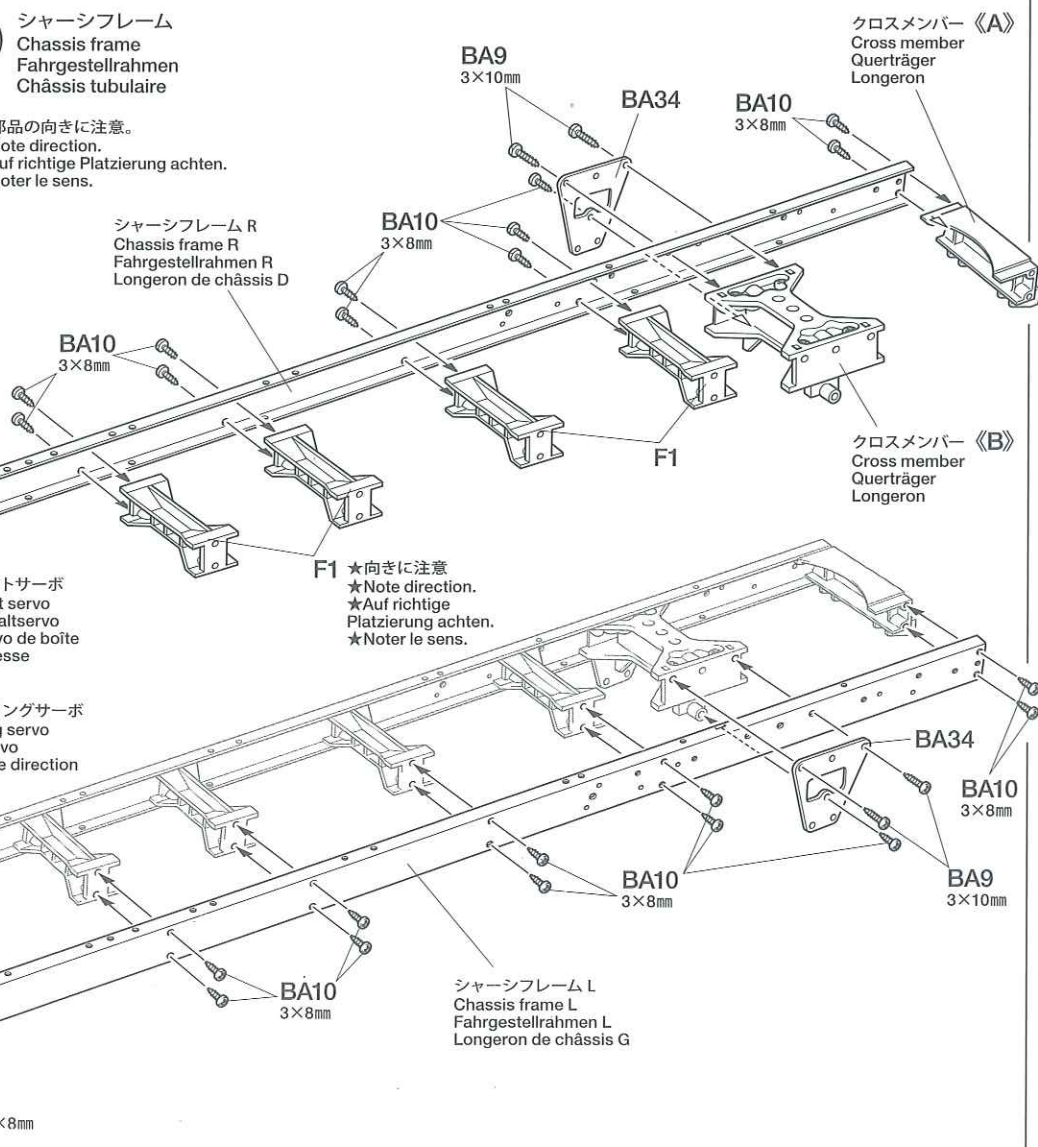


4

シャーシフレーム  
Chassis frame  
Fahrgestellrahmen  
Châssis tubulaire

★部品の向きに注意。  
★Note direction.  
★Auf richtige Platzierung achten.  
★Noter le sens.

シャーシフレーム R  
Chassis frame R  
Fahrgestellrahmen R  
Longeron de châssis D



BA34×2  
リヤサスペンプレート  
Rear suspension plate  
Hintere Aufhängungsplatte  
Plaquette de suspension arrière

BA10 3×8mm

BA18 3mm

BA10 3×8mm

※シフトサーボ  
※Shift servo  
※Schalt servo  
※Servo de boîte de vitesse

※ステアリングサーボ  
※Steering servo  
※Lenkservo  
※Servo de direction

C4

BA18 3mm

BA10 3×8mm

BA10 3×8mm

シャーシフレーム L  
Chassis frame L  
Fahrgestellrahmen L  
Longeron de châssis G

BA34

BA10 3×8mm

BA9 3×10mm

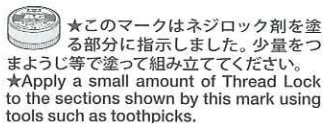
5



3×6mm丸ビス  
Screw  
Schraube  
Vis



BA21  
×4  
バンプストッパー  
Bump stopper  
Anschlagpuffer  
Limiteur de suspension



★このマークはネジロック剤を塗る部分に指示しました。少量をつまようじ等で塗って組み立ててください。  
★Apply a small amount of Thread Lock to the sections shown by this mark using tools such as toothpicks.  
★Auf die mit dieser Markierung gekennzeichneten Bereiche mit einem Hilfswerkzeug wie etwa einem Zahnstocher eine geringe Menge Schraubensicherung auftragen.  
★Appliquer du frein-filet sur les zones repères par cette icône.

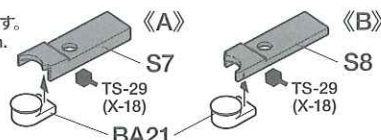


★樹脂製パーツに付かないようにしてください。パーツを傷す恐れがあります。  
★Thread Lock may damage plastic. Avoid direct contact with plastic parts.  
★Schraubensicherung kann Plastik angreifen. Vermeiden Sie direkten Kontakt mit Plastikteilen.  
★Le freine-filet attaque le plastique. Ne jamais tremper les pièces plastique dans du freine-filet.

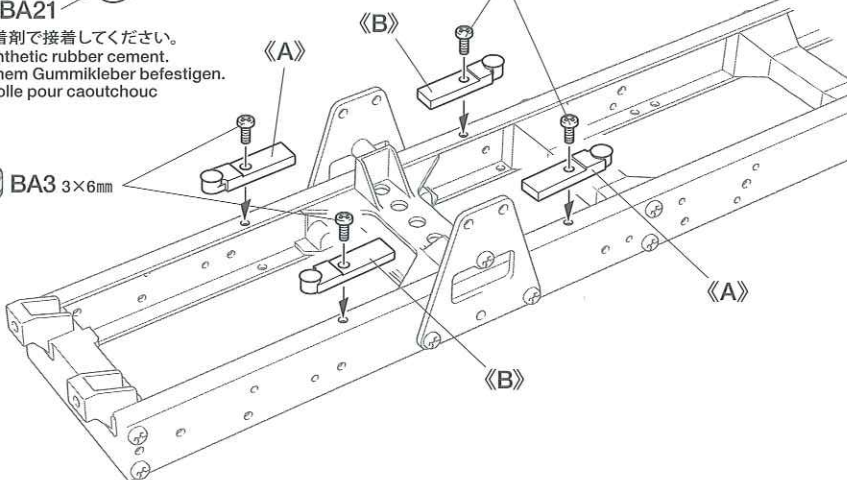
5

バンプストッパーの取り付け  
Attaching bump stoppers  
Anbau der Anschlagpuffer  
Fixation des limiteurs de suspension

★各2個作ります。  
★Make 2 each.  
★Je 2 Satz anfertigen.  
★Faire 2 jeux de chaque.



★合成ゴム系接着剤で接着してください。  
★Attach with synthetic rubber cement.  
★Mit synthetischem Gummikleber befestigen.  
★Fixer avec la colle pour caoutchouc synthétique.



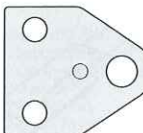
6



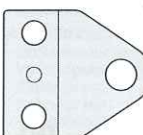
3×6mm丸ビス  
Screw  
Schraube  
Vis



3×12mmタッピングビス  
Tapping screw  
Schneidschraube  
Vis taraudeuse



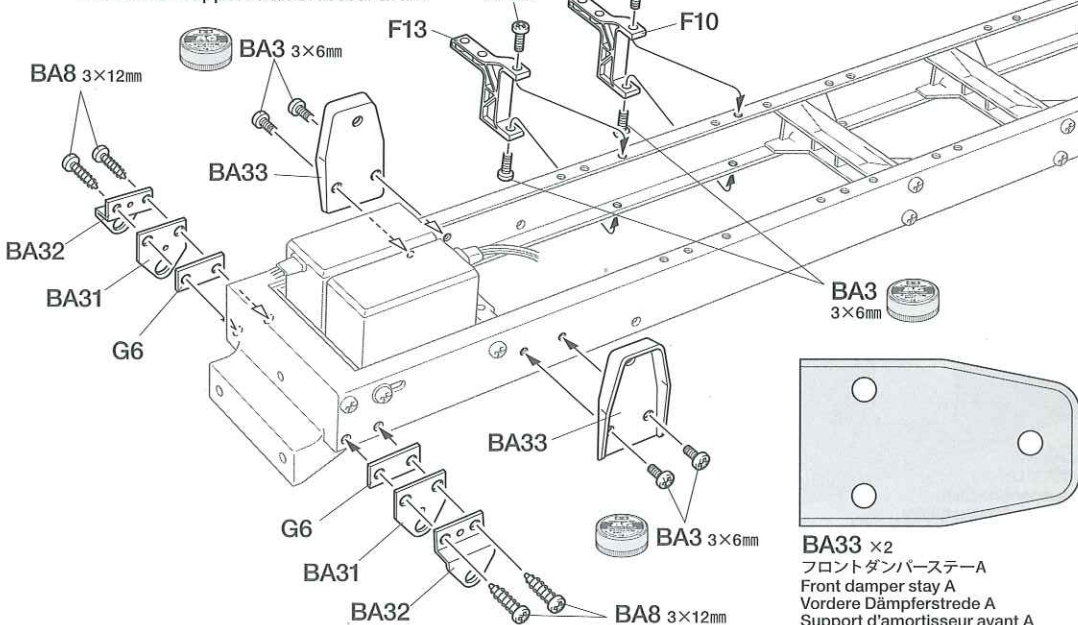
BA31 ×2  
フロントサステーA  
Front suspension stay A  
Vordere Aufhängungsstrebe A  
Support de suspension avant A



BA32 ×2  
フロントサステーB  
Front suspension stay B  
Vordere Aufhängungsstrebe B  
Support de suspension avant B

6

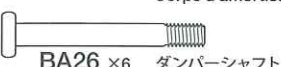
フロントダンパステーの取り付け  
Attaching front damper stays  
Einbau der vordere Dämpferstrebe  
Fixation du support d'amortisseur avant



7



BA25 ×6  
ダンパーシリンダー  
Damper cylinder  
Dämpfer-Zylinder  
Corps d'amortisseur



BA26 ×6  
ダンパーシャフト  
Damper shaft  
Dämpferstange  
Axe d'amortisseur



BA27 ×6  
3mm Oリング (黒)  
O-ring (black)  
O-Ring (schwarz)  
Joint torique (noir)



BA28 ×2  
5mm アジャスター  
Adjuster  
Einstellstück  
Chape à rotule

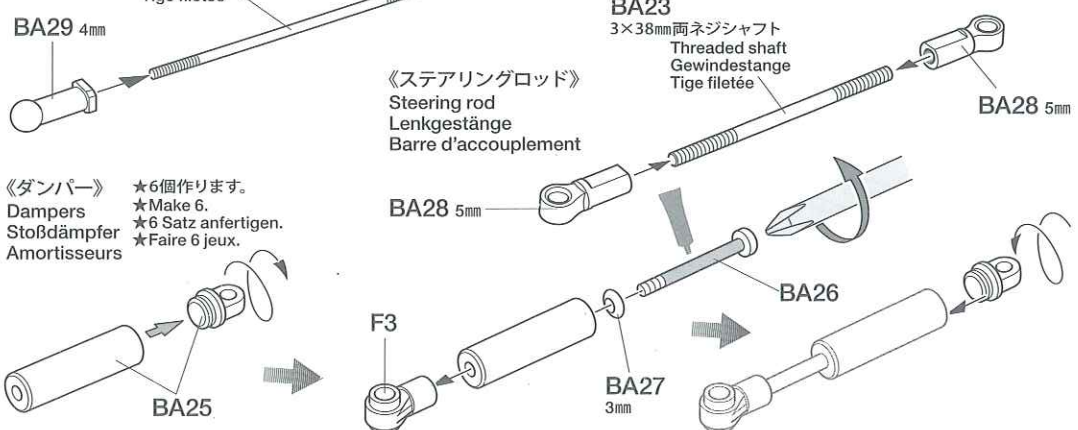


BA29 ×2  
4mm アジャスター  
Adjuster  
Einstellstück  
Chape à rotule

7

《シフトロッド》  
Shift rod  
Schaltstange  
Tringlerie de boîte de vitesse

BA22  
2×67mm両ネジシャフト  
Threaded shaft  
Gewindestange  
Tige filetée



《ダンパー》 ★6個作ります。  
Dampers ★Make 6.  
Stoßdämpfer ★6 Satz anfertigen.  
Amortisseurs ★Faire 6 jeux.

**8**3×15mm丸ビス  
Screw  
Schraube  
Vis

BA1 ×2

3×18mm段付ビス  
Step screw  
Paßschraube  
Vis décollétée

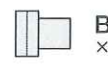
BA6 ×2

3mmロックナット  
Lock nut  
Sicherungsmutter  
Ecrou nylstop

BA15 ×2

3mmフランジナット  
Flange nut  
Kragennutter  
Ecrou à flasque

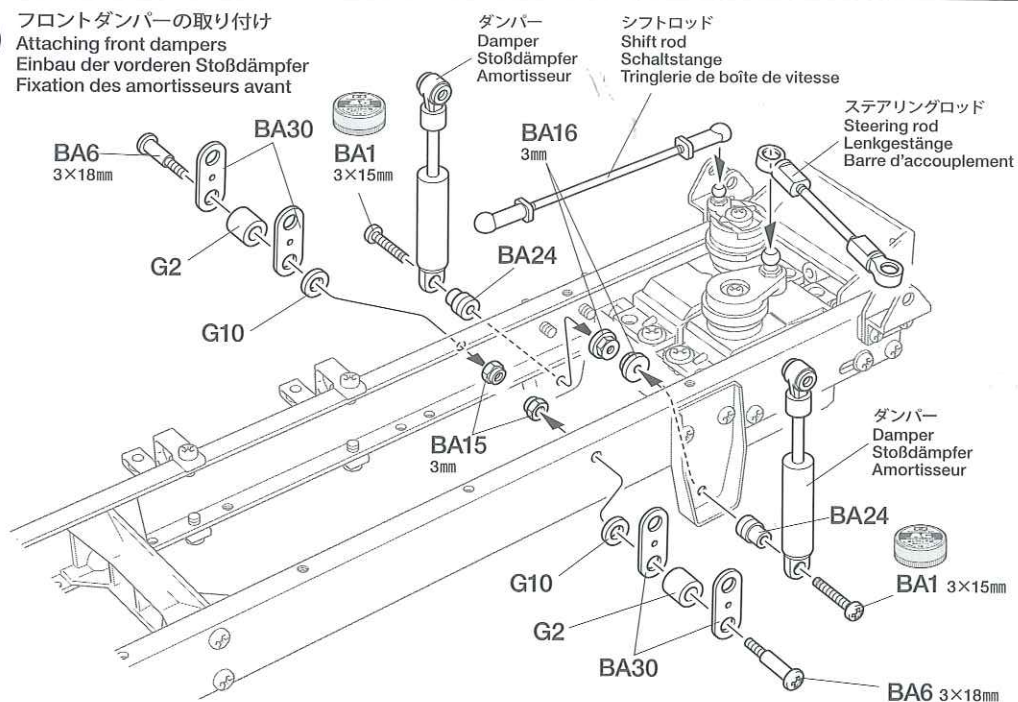
BA16 ×2

ダンパーカラー  
Damper collar  
Dämpferkragen  
Collier d'amortisseur

BA24 ×2

シャックル  
Shackle  
Federbügel  
Support de lames

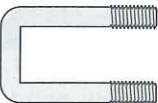
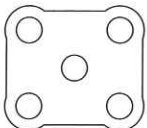
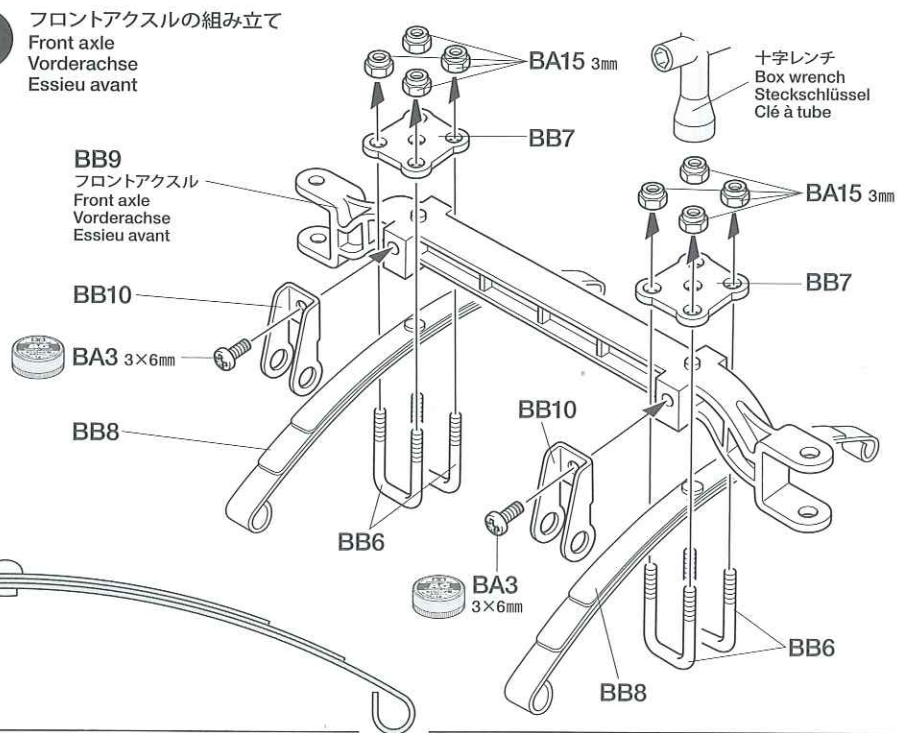
BA30 ×4

**8**フロントダンパーの取り付け  
Attaching front dampers  
Einbau der vorderen Stoßdämpfer  
Fixation des amortisseurs avantダンパー  
Damper  
Stoßdämpfer  
Amortisseurシフトロッド  
Shift rod  
Schaltstange  
Tringlerie de boîte de vitesseステアリングロッド  
Steering rod  
Lenkgestänge  
Barre d'accouplementダンパー  
Damper  
Stoßdämpfer  
Amortisseur**B****9~12**  
袋詰Bを使用します  
BAG B / BEUTEL B / SACHET B**9**3×6mm丸ビス  
Screw  
Schraube  
Vis

BA3 ×2

3mmロックナット  
Lock nut  
Sicherungsmutter  
Ecrou nylstop

BA15 ×8

BB6 ×4  
Uボルト  
U-Bolt  
U-Bolzen  
Boulon en UBB7 ×2  
リーフスペーサー  
Spring seat  
Federsitz  
Assise de ressort**9**フロントアクスルの組み立て  
Front axle  
Vorderachse  
Essieu avant十字レンチ  
Box wrench  
Steckschlüssel  
Clé à tubeBB9  
フロントアクスル  
Front axle  
Vorderachse  
Essieu avant

BB10

BA3 3×6mm

BB8

BB6

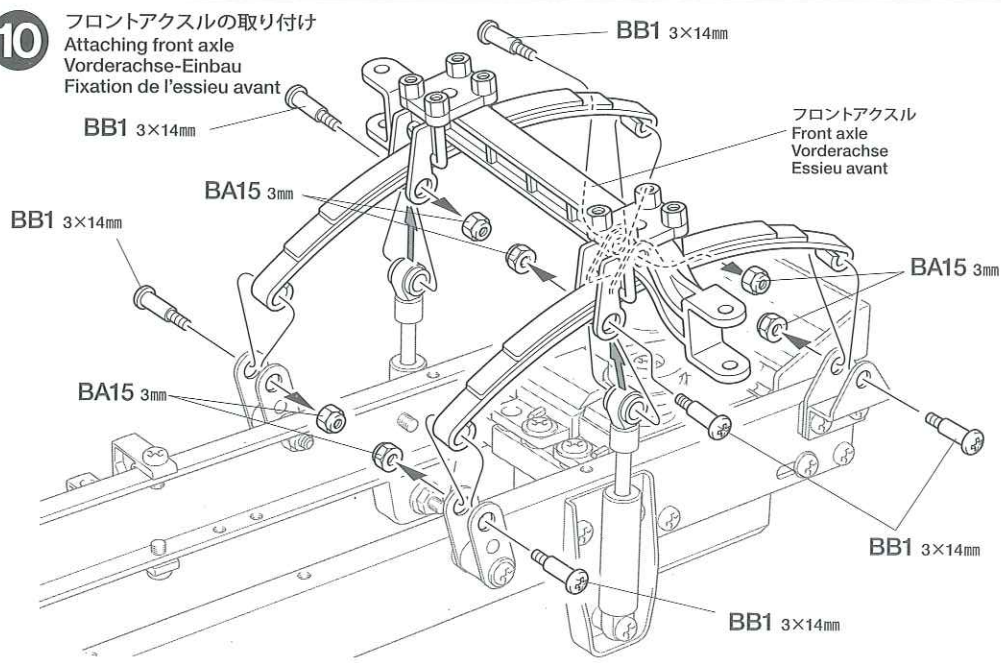
BB10

BB8

BA3 3×6mm

BB6

BB8

BB10 ×2  
フロントダンパーステーB  
Front damper stay B  
Vordere Dämpferstrebe B  
Support d'amortisseur avant B**10**フロントアクスルの取り付け  
Attaching front axle  
Vorderachse-Einbau  
Fixation de l'essieu avantフロントアクスル  
Front axle  
Vorderachse  
Essieu avant

BB1 3×14mm

BA15 3mm

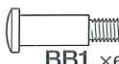
BB1 3×14mm

BA15 3mm

BA15 3mm

BB1 3×14mm

BB1 3×14mm

**10**3×14mm段付ビス  
Step screw  
Paßschraube  
Vis décollétée

BB1 ×6

3mmロックナット  
Lock nut  
Sicherungsmutter  
Ecrou nylstop

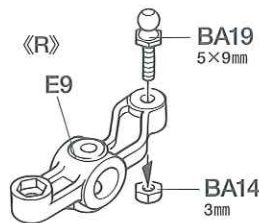
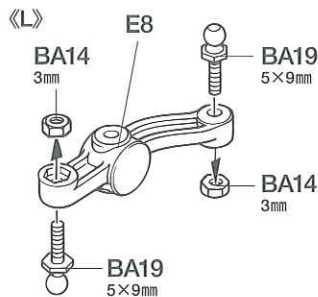
BA15 ×6

11

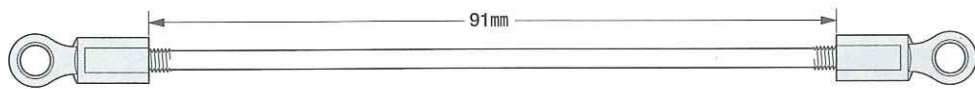
- BA14** ×3  
3mmナット  
Nut  
Mutter  
Ecrou
- BA19** ×3  
5×9mmピロボール  
Ball connector  
Kugelkopf  
Connecteur à rotule
- BA28** ×2  
5mmアジャスター  
Adjuster  
Einstellstück  
Chape à rotule

11

《アップライト》  
Uprights  
Achsschenkel  
Fusées



《タイロッド》  
Tie-rod  
Spurstange  
Barre d'accouplement

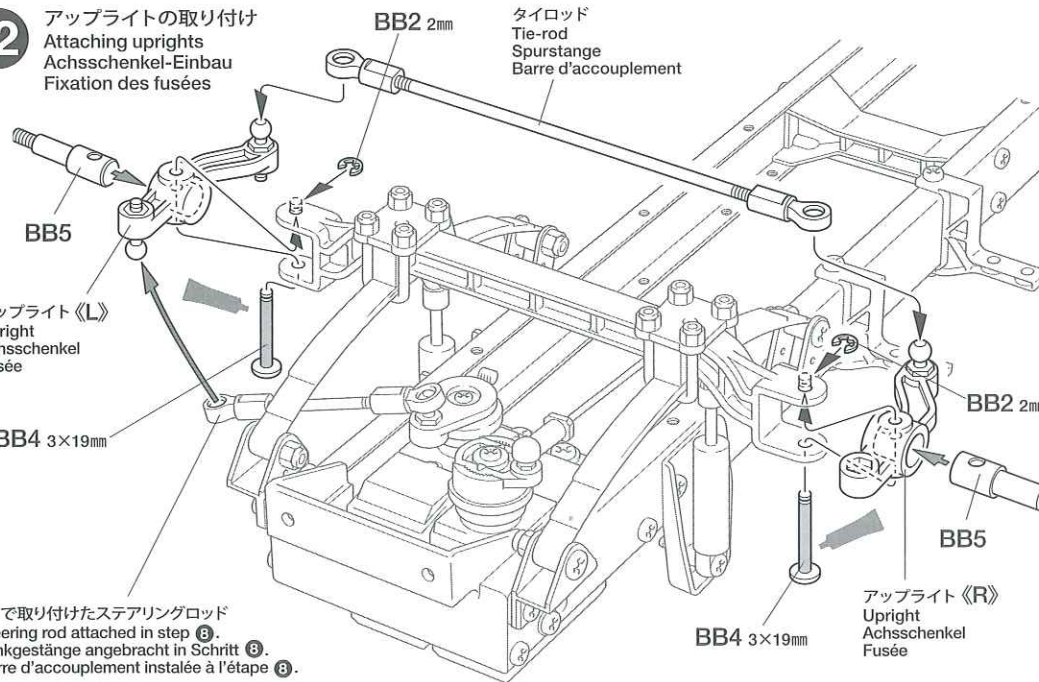


12

- BB2** ×2  
2mmEリング  
E-ring  
E-Ring  
Circlip
- BB4** ×2  
3×19mmリンクピン  
Link pin  
Lenkerbolzen  
Axe d'articulation
- BB5** ×2  
アップライトシャフト  
Upright shaft  
Achsschenkelwelle  
Axe de fusée

12

アップライトの取り付け  
Attaching uprights  
Achsschenkel-Einbau  
Fixation des fusées



⑧で取り付けたステアリングロッド  
Steering rod attached in step ⑧.  
Lenkgestänge angebracht in Schritt ⑧.  
Barre d'accouplement installée à l'étape ⑧.



13~19  
袋詰Cを使用します  
BAG C / BEUTEL C / SACHET C

13

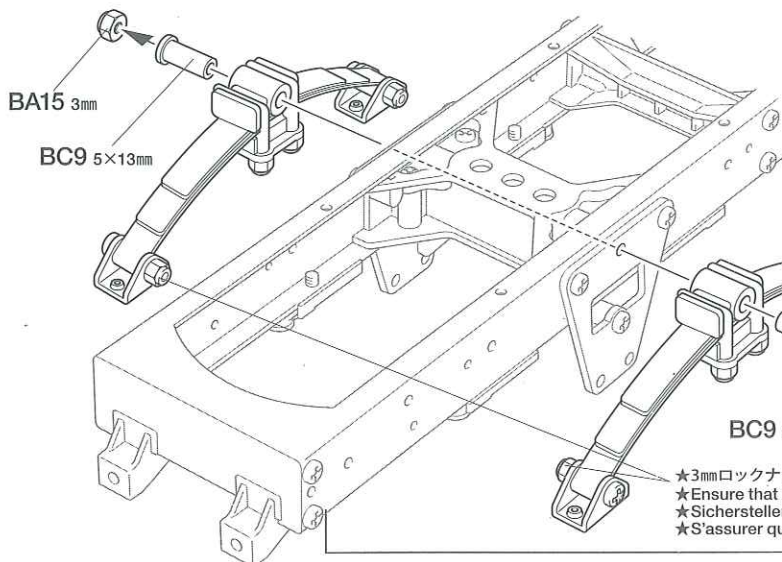
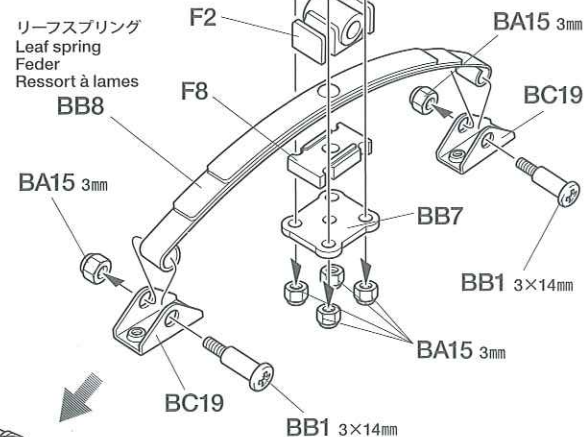
- BB1** ×4  
3×14mm段付ビス  
Step screw  
Paßschraube  
Vis décollée
- BA15** ×13  
3mmロックナット  
Lock nut  
Sicherungsmutter  
Ecrou nylstop
- BC9** ×2  
5×13mm丸ブッシュ  
Round bushing  
Kreishülse  
Entretoise
- BB6** ×4  
Uボルト  
U-Bolt  
U-Bolzen  
Boulon en U

13

リヤリーフスプリングの取り付け  
Attaching rear leaf springs  
Hintere Feder-Einbau  
Fixation des ressorts à lames arrière

★2個作ります。  
★Make 2.  
★2 Satz anfertigen.  
★Faire 2 jeux.

- BB7** ×2  
リーフスペーサー  
Spring seat  
Federsitz  
Assise de ressort
- BC19** ×4  
リヤサステーB  
Rear suspension stay B  
Hintere Aufhängungsstrebe B  
Support de suspension arrière B



★3mmロックナット (BA15) を内側にして取り付けます。  
★Ensure that BA15 (3mm lock nut) is on inside.  
★Sicherstellen, dass BA15 (3mm Sicherungsmutter) innen ist.  
★S'assurer que BA15 (écrou 3mm) est côté intérieur.

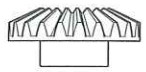


14

BC2 ×6  
2×5mmキャップスクリュー  
Cap screw  
Zylinderkopfschraube  
Vis à tête cylindrique



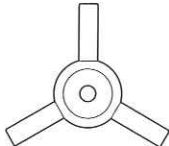
BC5 ×4  
9mmワッシャー  
Washer  
Beilagscheibe  
Rondelle



BC12 ×4  
ベベルギヤ (大)  
Large bevel gear  
Kegelrad groß  
Grand pignon conique



BC13 ×6  
ベベルギヤ (小)  
Small bevel gear  
Kegelrad klein  
Petit pignon conique

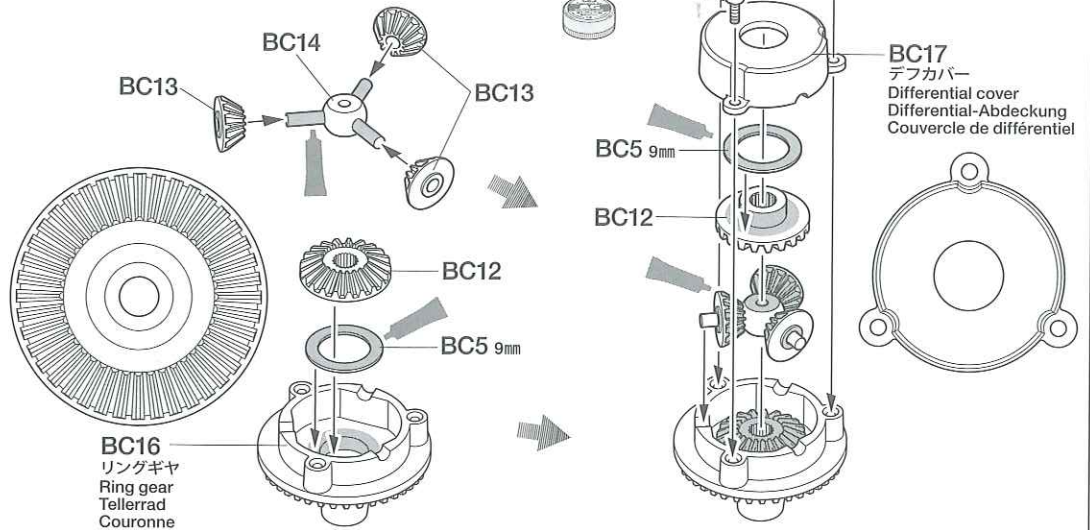


BC14 ×2  
ベベルシャフト  
Star shaft  
Stern-Achse  
Support de satellite

14

デフギヤ  
Differential gears  
Differentialgetriebe  
Différentiels

★2個作ります。  
★Make 2.  
★2 Satz anfertigen.  
★Faire 2 jeux.



15

BC6 4mmEリング  
E-ring  
E-Ring  
Circlip

BC7 1150ベアリング  
Ball bearing  
Kugellager  
Roulement à billes

BC8 1150メタル  
Metal bearing  
Metall-Lager  
Palier en métal

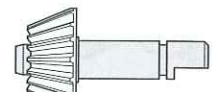
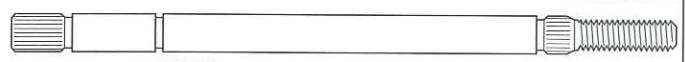
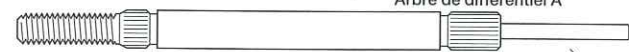
15

デフシャフト  
Diff shaft  
Ausgleichsradachse  
Arbre de différentiel

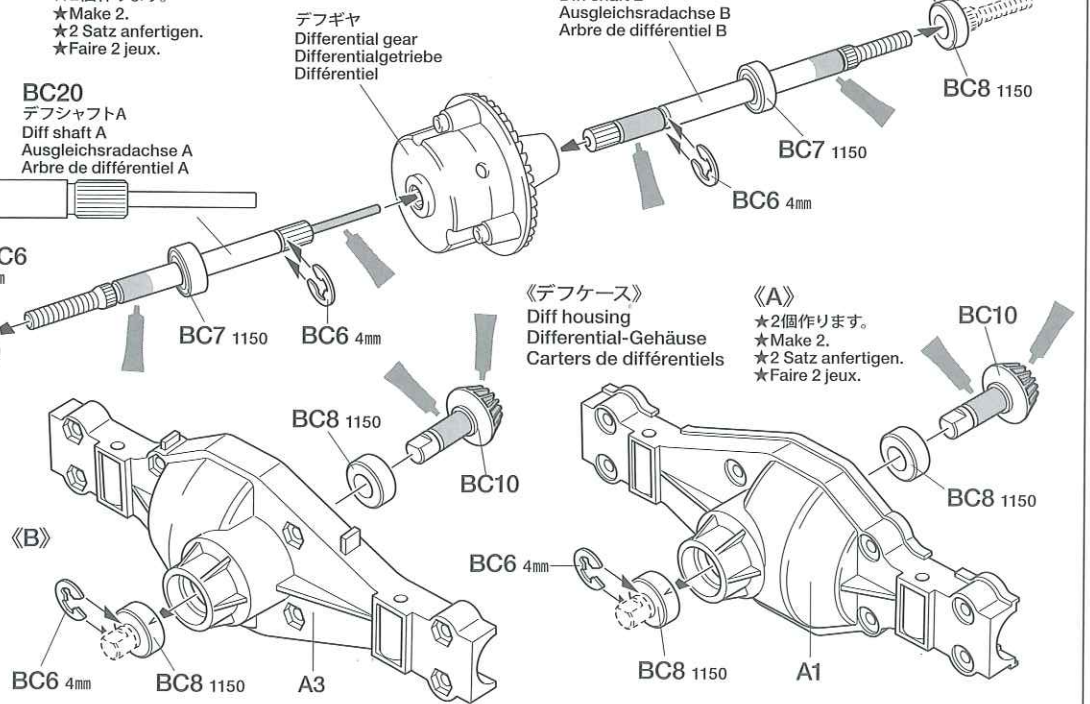
★2個作ります。  
★Make 2.  
★2 Satz anfertigen.  
★Faire 2 jeux.

BC20  
デフシャフトA  
Diff shaft A  
Ausgleichsradachse A  
Arbre de différentiel A

BC21  
デフシャフトB  
Diff shaft B  
Ausgleichsradachse B  
Arbre de différentiel B



BC10 ドライブベベル  
Bevel gear shaft  
Kegelradachse  
Arbre de pignon conique



16

BA1 ×8  
3×15mm丸ビス  
Screw  
Schraube  
Vis

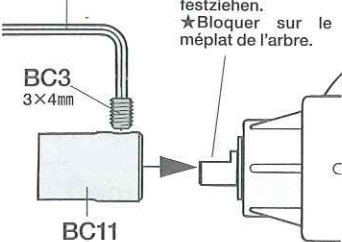
BC3 3×4mmイモネジ  
Grub screw  
Madenschraube  
Vis pointeau

BA14 ×8  
3mmナット  
Nut  
Mutter  
Ecrou

BC11 ×2  
ジョイントカップ  
Joint cup  
Gelenkkapsel  
Noix de cardan

六角棒レンチ (1.5mm)  
Hex wrench (1.5mm)  
Imbusschlüssel  
(1,5mm)  
Clé Allen (1,5mm)

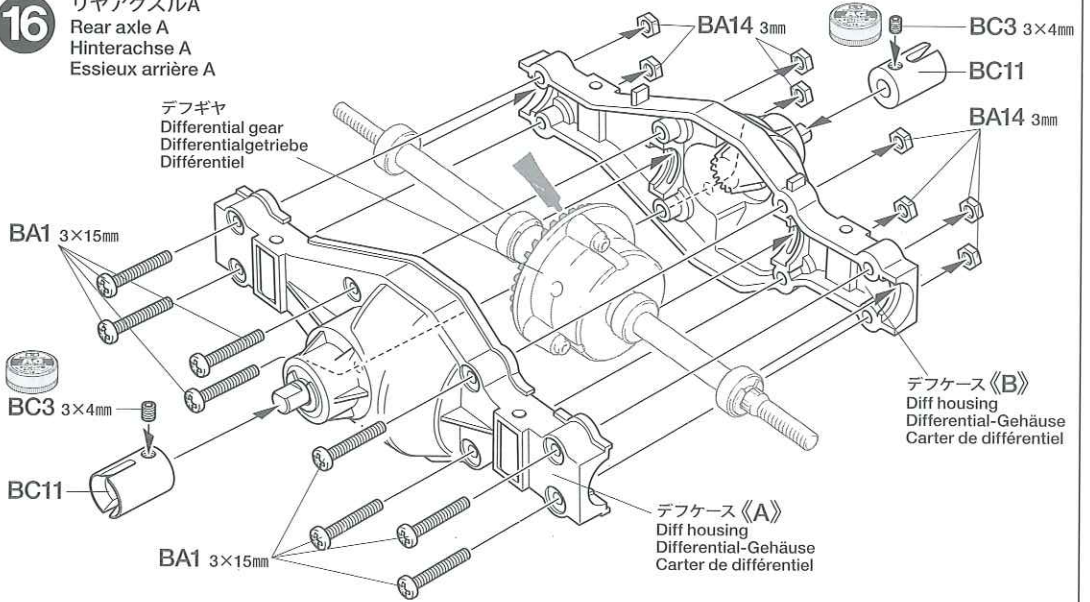
★平らな部分にあわせて締め込みます。  
★Firmly tighten on shaft flat.  
★Auf der flachen Seite des Schaftes festziehen.  
★Bloquer sur le méplat de l'arbre.



16

リアアクスルA  
Rear axle A  
Hinterachse A  
Essieux arrière A

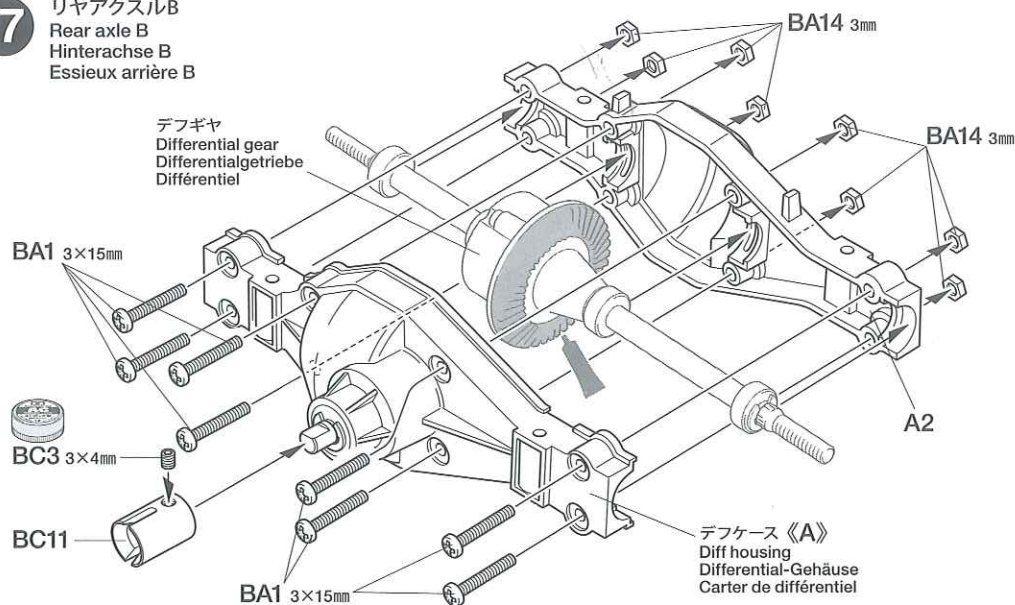
デフギヤ  
Differential gear  
Differentialgetriebe  
Différentiel



17

- BA1** ×8 3×15mm丸ビス  
Screw  
Schraube  
Vis
- BC3** ×1 3×4mmイモネジ  
Grub screw  
Madenschraube  
Vis pointeau
- BA14** ×8 3mmナット  
Nut  
Mutter  
Ecrout
- BC11** ×1 ジョイントカップ  
Joint cup  
Gelenkkapsel  
Noix de cardan

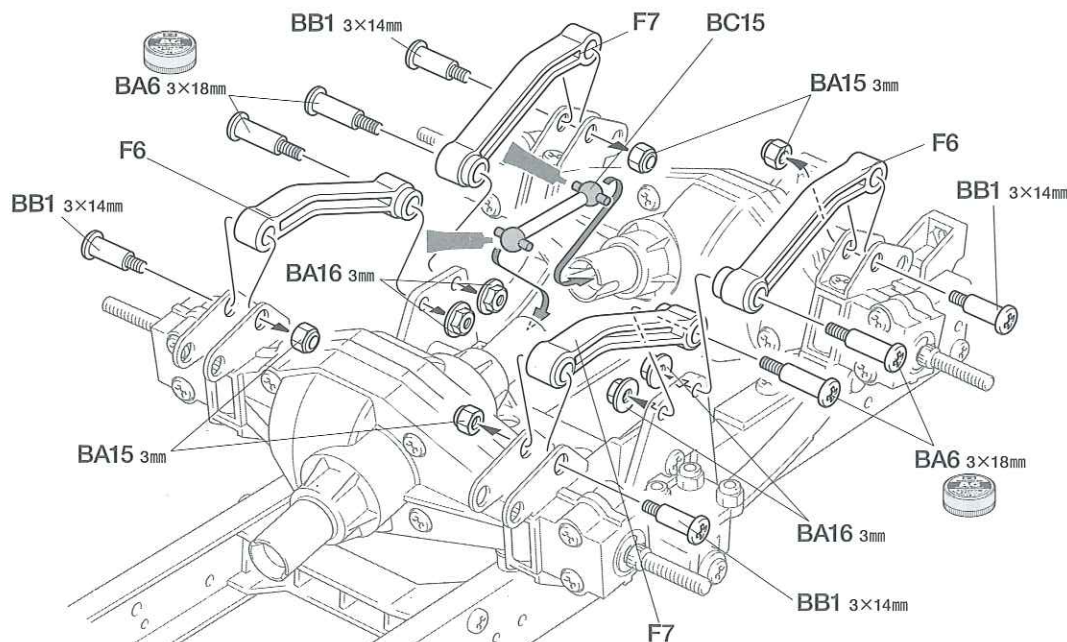
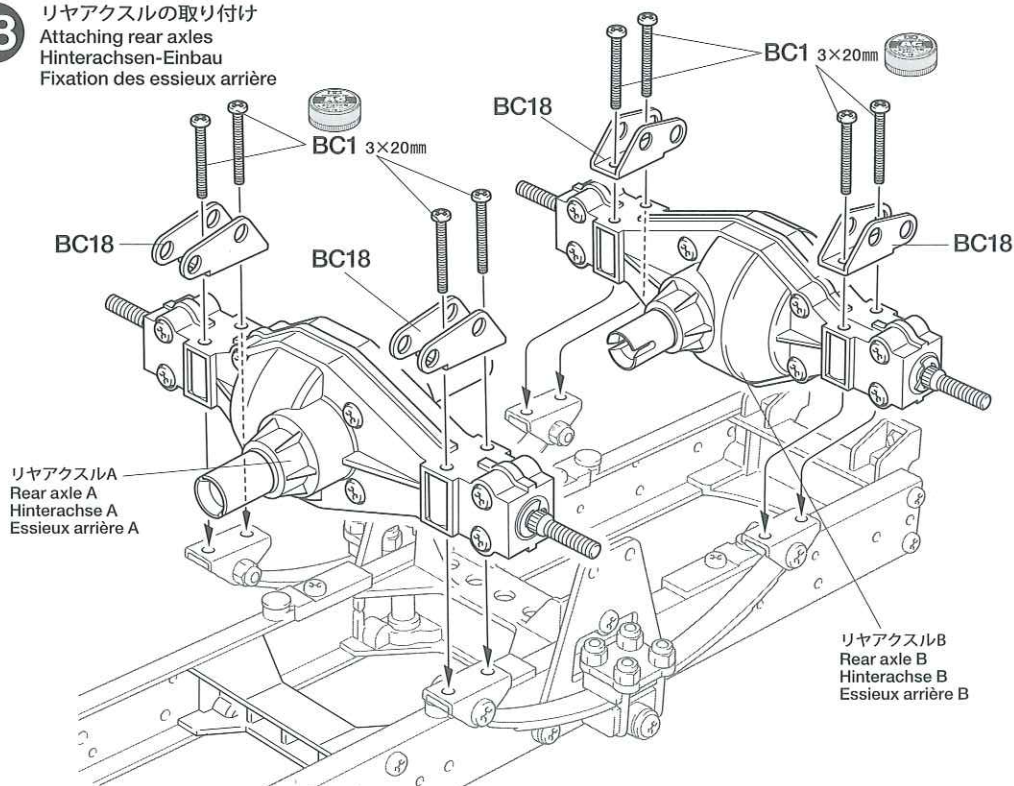
17 リヤアクスルB  
Rear axle B  
Hinterachse B  
Essieux arrière B



18

- BC1** ×8 3×20mm丸ビス  
Screw  
Schraube  
Vis
- BA6** ×4 3×18mm段付ビス  
Step screw  
Paßschraube  
Vis décollétée
- BB1** ×4 3×14mm段付ビス  
Step screw  
Paßschraube  
Vis décollétée
- BA15** ×4 3mmロックナット  
Lock nut  
Sicherungsmutter  
Ecrout nylstop
- BA16** ×4 3mmフランジナット  
Flange nut  
Kragennutter  
Ecrout à flasque
- BC15** ×1 プロペラシャフト(短)  
Propeller shaft (short)  
Antriebswelle (kurz)  
Arbre de transmission (court)
- BC18** ×4 リヤサステーA  
Rear suspension stay A  
Hintere Aufhängungsstrebe A  
Support de suspension arrière A

18 リヤアクスルの取り付け  
Attaching rear axles  
Hinterachsen-Einbau  
Fixation des essieux arrière



TAMIYA CRAFT TOOLS

良い工具選びは傑作づくりのための第一歩。本格派をめざすモデラーにふさわしいタミヤクラフトツール。耐久性も高く、使いやすい高品質な工具です。

(+)SCREWDRIVER-L  
プラスドライバー-L(5×100)



ITEM 74006

LONGNOSE w/CUTTER  
ラジオペンチ



ITEM 74002

19



3×15mm丸ビス  
Screw  
Schraube  
Vis

BA1 ×4



3×14mm段付ビス  
Step screw  
Paßschraube  
Vis décollée

BB1 ×4



3mmロックナット  
Lock nut  
Sicherungsmutter  
Ecrou nylstop

BA15 ×4



ダンパーカラー  
Damper collar  
Dämpferkragen  
Collier d'amortisseur

BA24 ×4



20~26

袋詰Dを使用します  
BAG D / BEUTEL D / SACHET D

20



3×6mm丸ビス  
Screw  
Schraube  
Vis

BA3 ×3



2×6mm丸ビス  
Screw  
Schraube  
Vis

BD2 ×2



2mmナット  
Nut  
Mutter  
Ecrou

BA17 ×2



3mmワッシャー  
Washer  
Beilagscheibe  
Rondelle

BA18 ×2



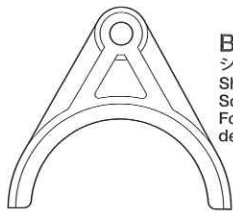
2mmEリング  
E-ring  
E-Ring  
Circlip

BB2 ×4



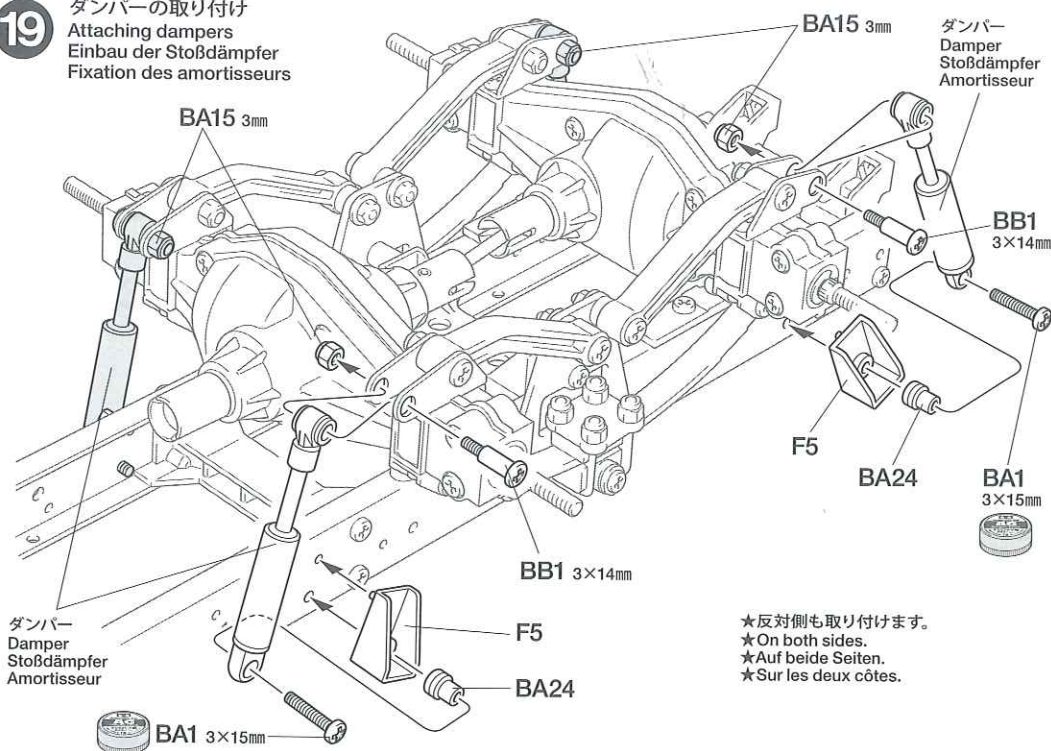
シフトスプリング  
Shift spring  
Schaltfeder  
Ressort de boîte de vitesse

BD10 ×2



BD20 ×3  
シフトフォーク  
Shift fork  
Schaltgabel  
Fourche de boîte de vitesse

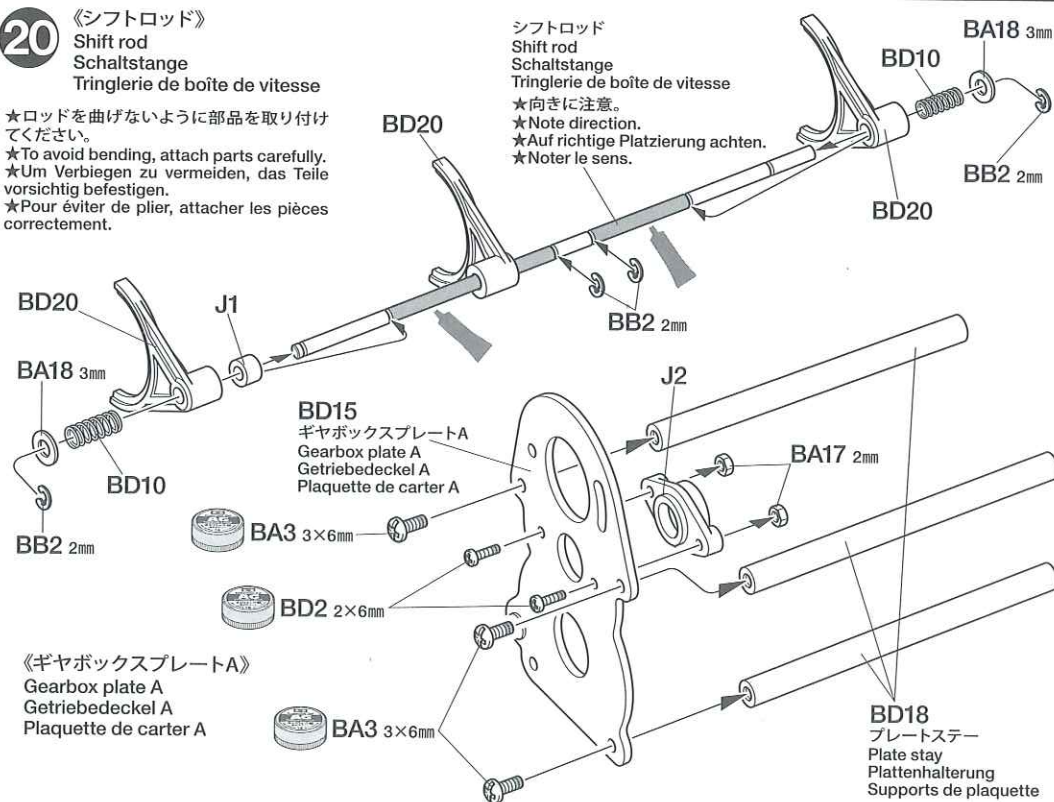
19 ダンパーの取り付け  
Attaching dampers  
Einbau der Stoßdämpfer  
Fixation des amortisseurs



★反対側も取り付けます。  
★On both sides.  
★Auf beide Seiten.  
★Sur les deux côtés.

20 《シフトロッド》  
Shift rod  
Schaltstange  
Tringlerie de boîte de vitesse

★ロッドを曲げないように部品を取り付けてください。  
★To avoid bending, attach parts carefully.  
★Um Verbiegen zu vermeiden, das Teile vorsichtig befestigen.  
★Pour éviter de plier, attacher les pièces correctement.



《ギヤボックスプレートA》  
Gearbox plate A  
Getriebedeckel A  
Plaque de carter A

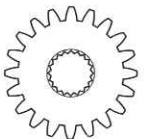
シフトロッド  
Shift rod  
Schaltstange  
Tringlerie de boîte de vitesse  
★向きに注意。  
★Note direction.  
★Auf richtige Platzierung achten.  
★Noter le sens.

21



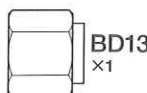
4mmEリング  
E-ring  
E-Ring  
Circlip

BC6 ×6



BD7 ×1  
20Tミッションギヤ  
20T Gear  
20Z Zahnrad  
Pignon 20 dents

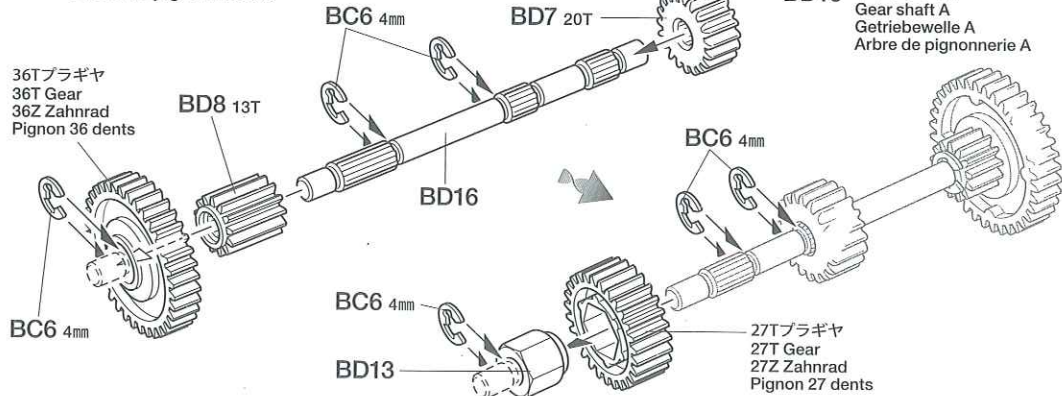
BD8 ×1  
13Tミッションギヤ  
13T Gear  
13Z Zahnrad  
Pignon 13 dents



ギヤスペーサー (短)  
Gear hub (short)  
Stabmutter (kurz)  
Moyeu de pignon (court)

BD13 ×1

21 ギヤシャフトA  
Gear shaft A  
Getriebewelle A  
Arbre de pignonnrie A



36Tプラグギヤ  
36T Gear  
36Z Zahnrad  
Pignon 36 dents

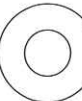
BD16 ギヤシャフトA  
Gear shaft A  
Getriebewelle A  
Arbre de pignonnrie A

27Tプラグギヤ  
27T Gear  
27Z Zahnrad  
Pignon 27 dents

22



BC6 4mm E-ring E-Ring Circlip ×6



BD4 13x6mm Washer Beilagscheibe Rondelle ×1



BD6 1260 Metal bearing Metall-Lager Palier en métal ×4



BC8 1150 Metal bearing Metall-Lager Palier en métal ×4



BD12 Gear spacer (long) Stabmutter (lang) Moyeu de pignon (long) ×2

23



BA3 3x6mm Screw Schraube Vis ×5



BC7 1150 Ball bearing Kugellager Roulement à billes ×2



BC8 1150 Metal bearing Metall-Lager Palier en métal ×2



BD10 Shift spring Schaltfeder Ressort de boîte de vitesse ×2

OPTIONS

OP.8 1150ラバーシールベアリング4個セット 53008 1150 Sealed Ball Bearing Set (4 pcs.)

OP.29 1150ラバーシールベアリング2個セット 53029 1150 Sealed Ball Bearing Set (2 pcs.)

OP.65 1260ラバーシールベアリング2個セット 53065 1260 Sealed Ball Bearing Set (2 pcs.)



BC8 1150 1150ラバーシールベアリング 1150 Sealed ball bearing



BD6 1260 1260ラバーシールベアリング 1260 Sealed ball bearing



TROP.15 ハイグレードアルミオイルダンパー 56515 Tractor Truck Oil Shocks (2pcs.)



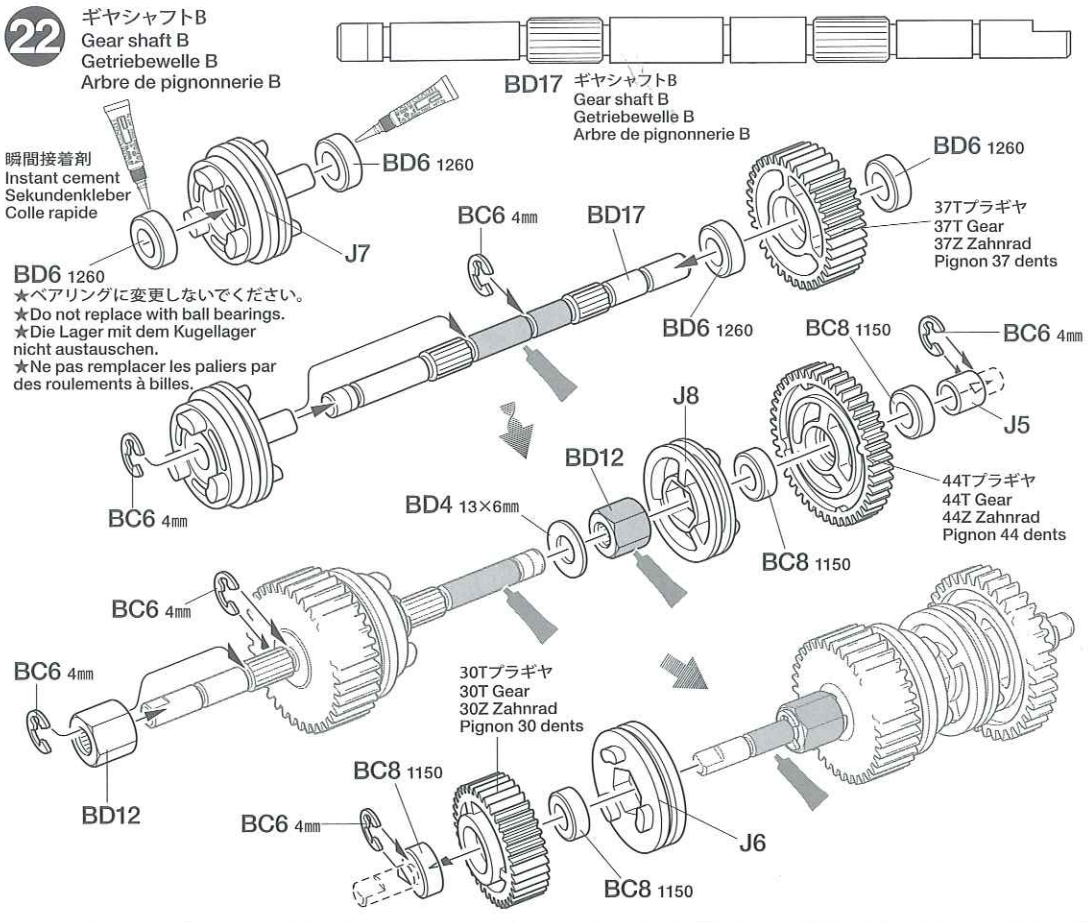
BA25 ダンパー Damper アルミオイルダンパー Oil Shocks

22

ギヤシャフトB Gear shaft B Getriebewelle B Arbre de pignonne B

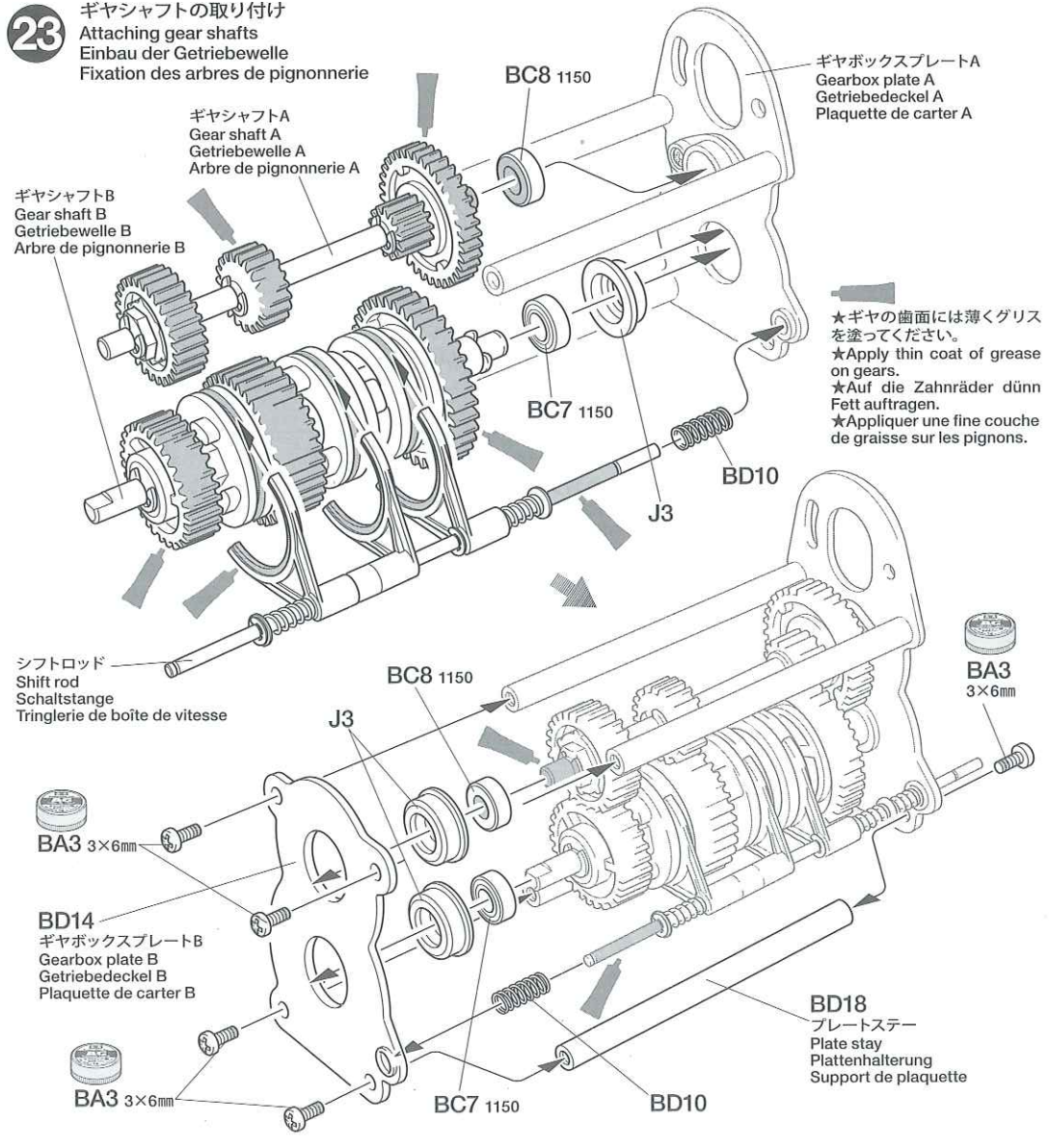
瞬間接着剤 Instant cement Sekundenkleber Colle rapide

BD6 1260 ★ベアリングに変更しないでください。★Do not replace with ball bearings.★Die Lager mit dem Kugellager nicht austauschen.★Ne pas remplacer les paliers par des roulements à billes.



23

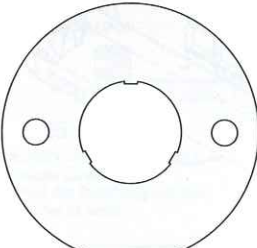
ギヤシャフトの取り付け Attaching gear shafts Einbau der Getriebewelle Fixation des arbres de pignonne B



★ギヤの歯面には薄くグリスを塗ってください。★Apply thin coat of grease on gears.★Auf die Zahnräder dünn Fett auftragen.★Appliquer une fine couche de graisse sur les pignons.

24

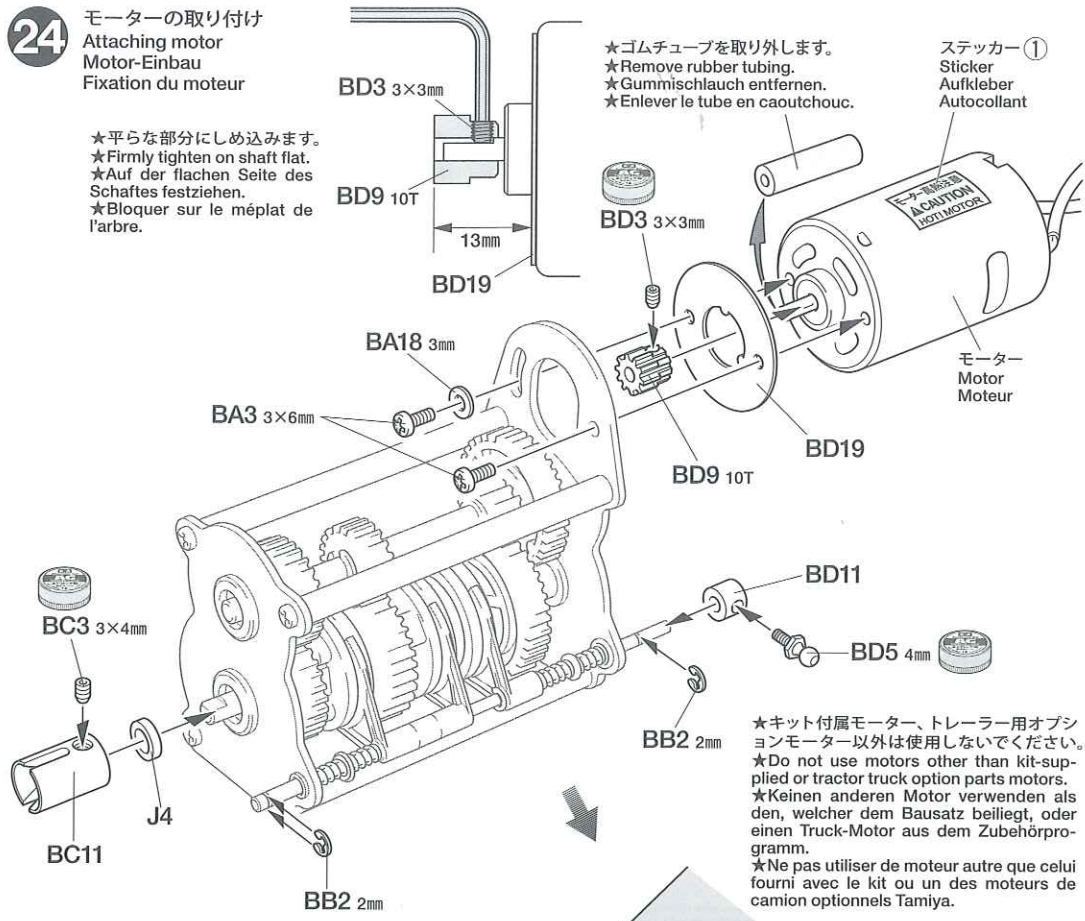
-  **BA3** ×2 3×6mm丸ビス  
Screw Schraube Vis
-  **BC3** ×1 3×4mmイモネジ  
Grub screw Madenschraube Vis pointeau
-  **BD3** ×1 3×3mmイモネジ  
Grub screw Madenschraube Vis pointeau
-  **BA18** ×1 3mmワッシャー  
Washer Beilagscheibe Rondelle
-  **BB2** ×2 2mmEリング  
E-ring E-Ring Circlip
-  **BD5** ×1 4mmシフトボール  
Shift ball Kugelkopf Rotule de boîte
-  **BD9** ×1 10Tピニオンギヤ  
10T Pinion gear 10Z Motorritzel Pignon moteur 10 dents
-  **BD11** ×1 シフトボールステー  
Shift ball stay Kugelkopfhalterung Support de rotule de boîte
-  **BC11** ×1 ジョイントカップ  
Joint cup Gelenkkapsel Noix de cardan



**BD19** ×1 モータープレート  
Motor plate Motor-Platte Plaquette-moteur

24 モーターの取り付け  
Attaching motor  
Motor-Einbau  
Fixation du moteur

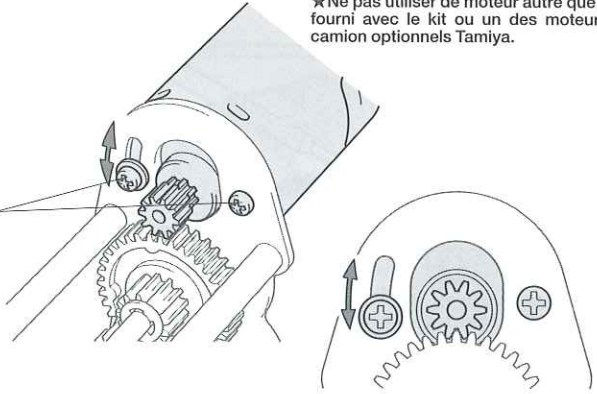
★平らな部分にしめ込みます。  
★Firmly tighten on shaft flat.  
★Auf der flachen Seite des Schaftes festziehen.  
★Bloquer sur le méplat de l'arbre.





★キット付属モーター、トレーラー用オプションモーター以外は使用しないでください。  
★Do not use motors other than kit-supplied or tractor truck option parts motors.  
★Keinen anderen Motor verwenden als den, welcher dem Bausatz beiliegt, oder einen Truck-Motor aus dem Zubehörprogramm.  
★Ne pas utiliser de moteur autre que celui fourni avec le kit ou un des moteurs de camion optionnels Tamiya.

《ギヤの調節》  
Gear adjustment  
Getriebe-Einstellung  
Ajustement du pignon moteur

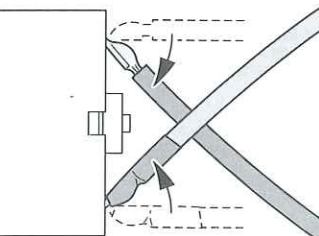
★ビスをゆるめてモーターを移動させて、ギヤが軽く回るようにすきまを調節します。  
★Loosen 3x6mm screws and adjust to run smoothly.  
★Die 3x6mm Schraube lockern und so einstellen, daß der Motor gleichmäßig läuft.  
★Desserrer les vis 3x6mm et régler pour un fonctionnement libre de la pignonerie.



25

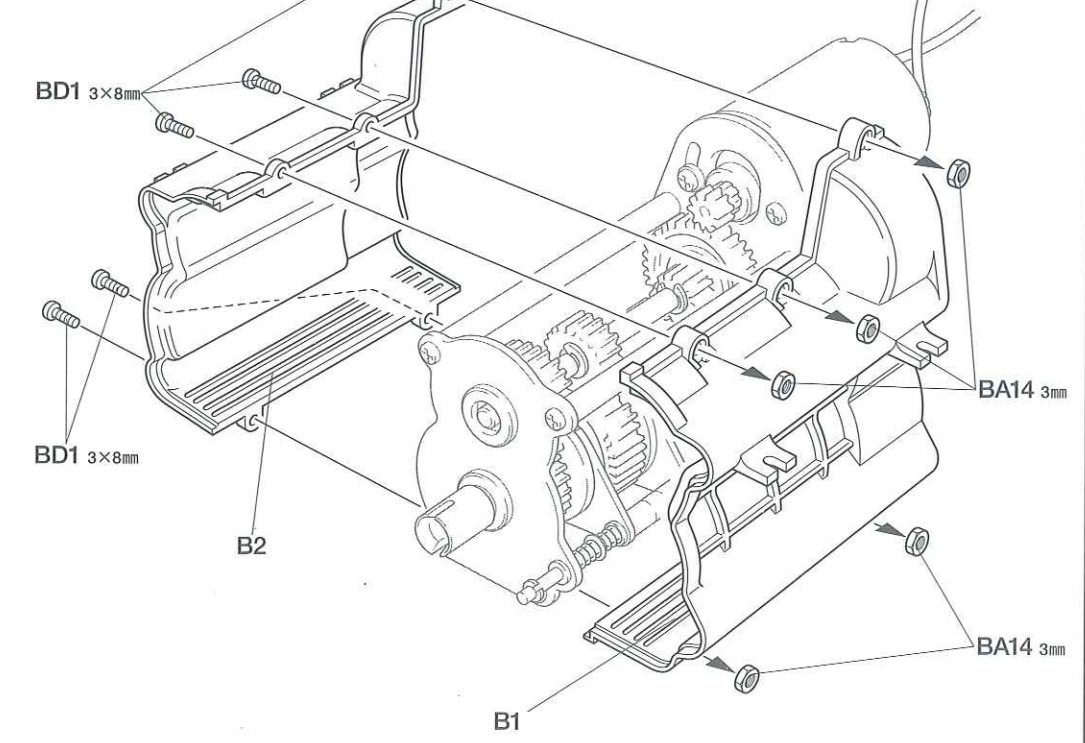
-  **BD1** ×5 3×8mm丸ビス  
Screw Schraube Vis
-  **BA14** ×5 3mmナット  
Nut Mutter Ecrou

《モーターコード》  
Motor cables  
Motorkabel  
Câbles du moteur



★コードの端子部分を曲げます。  
★Bend terminals as shown.  
★Anschlußkabel wie abgebildet biegen.  
★Orienter les câbles comme indiqué.

25 ギヤボックス  
Gearbox  
Getriebegehäuse  
Carter

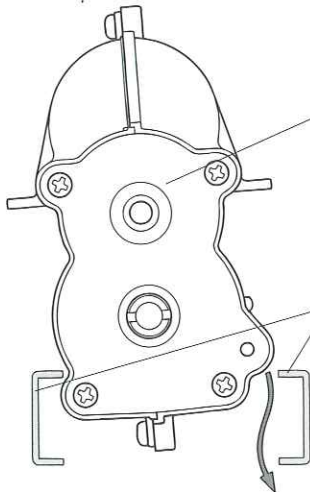


26



BA3 x4

3×6mm丸ビス  
Screw  
Schraube  
Vis



ギヤボックス  
Gearbox  
Getriebegehäuse  
Carter

★ギヤボックスを左右にかたむけながら取り付けます。  
★Attach as shown.  
★Gemäß Abbildung einbauen.  
★Monter comme indiqué.

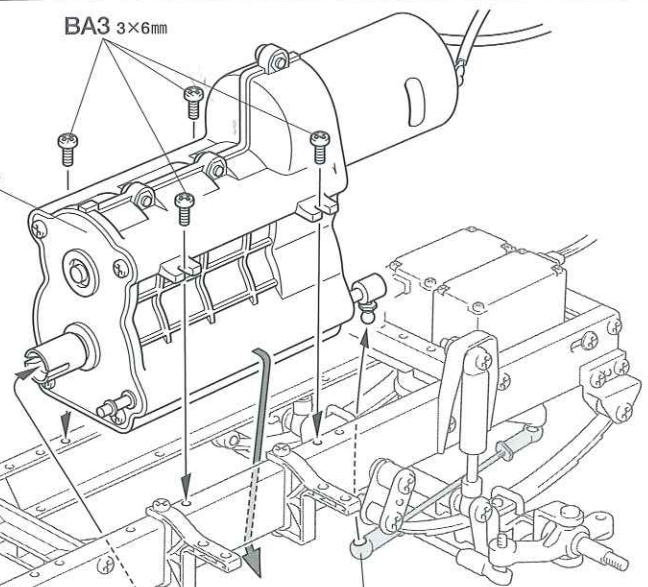
シャシフレーム  
Chassis frame  
Fahrgestellrahmen  
Longerons du châssis

26

ギヤボックスの取り付け  
Attaching gearbox  
Getriebegehäuse-Einbau  
Fixation du carter

BA3 3×6mm

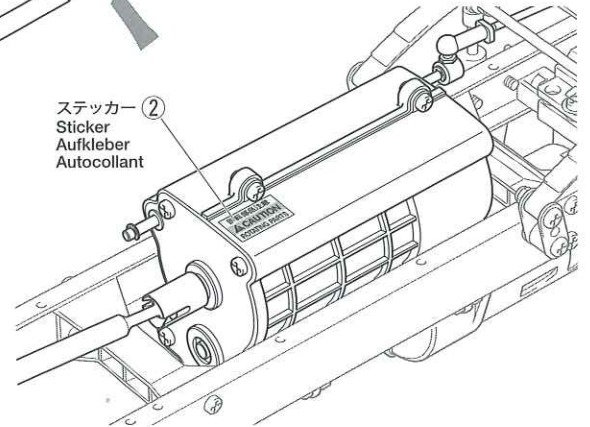
ギヤボックス  
Gearbox  
Getriebegehäuse  
Carter



③で取り付けしたシフトロッド  
Shift rod attached in step ③.  
Schaltgestänge angebracht in Schritt ③.  
Tringlerie de boîte de vitesses installée à l'étape ③.

ステッカー②  
Sticker  
Aufkleber  
Autocollant

プロペラシャフト(長)  
Propeller shaft (long)  
Antriebswelle (lang)  
Arbre de transmission (long)



E

27~33

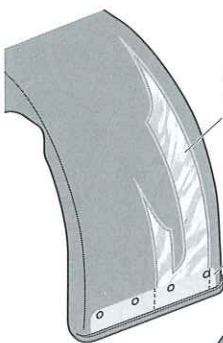
袋詰Eを使用します  
BAG E / BEUTEL E / SACHSET E

27



BA1 x4

3×15mm丸ビス  
Screw  
Schraube  
Vis



ステッカー⑨  
Sticker  
Aufkleber  
Autocollant

ステッカー⑭  
Sticker  
Aufkleber  
Autocollant

BA1 3×15mm



27

リヤフェンダーの取り付け  
Attaching rear fenders  
Anbringung der hinteren Schutzbleche  
Fixation des garde-boue arrière

TROP.5

注意!  
NOTICE

★TROP.5 オートサポートレッグを付ける場合は、H4は取り付けません。  
★When using Item 56505 Motorized support legs, do not attach H4.  
★Bei Verwendung der 56505 Motorbetriebenen Abstellstützen H4 nicht anbringen.  
★Si on installe les pieds supports motorisés 56505, ne pas fixer H4.

指示の部分を切り取ります。  
Cut off.  
Wegschneiden.  
Découper.

注意!  
NOTICE

★⑨、⑩を貼った後、⑭を貼ります。  
★Apply ⑨ and ⑩ prior to ⑭.  
★Vor Anbringung von ⑭, ⑨ und ⑩ anbringen.  
★Apposer ⑨ et ⑩ avant ⑭.

ステッカー⑩  
Sticker  
Aufkleber  
Autocollant

ステッカー⑭  
Sticker  
Aufkleber  
Autocollant

BA1 3×15mm

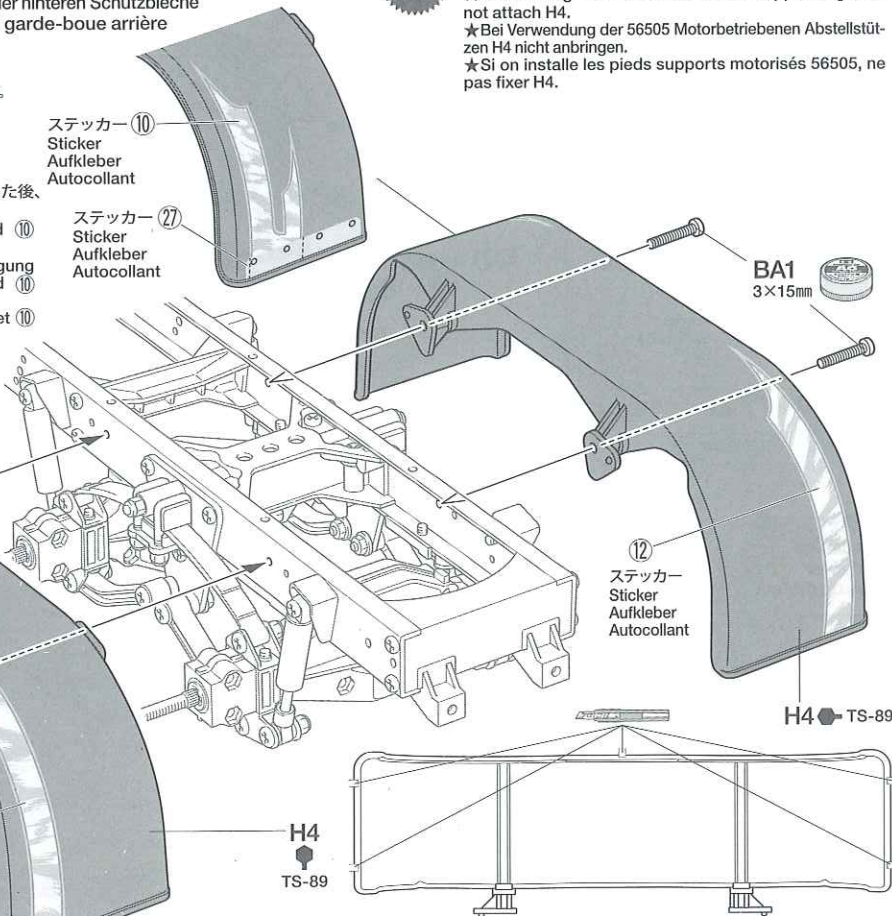


ステッカー⑫  
Sticker  
Aufkleber  
Autocollant

H4 TS-89

ステッカー⑪  
Sticker  
Aufkleber  
Autocollant

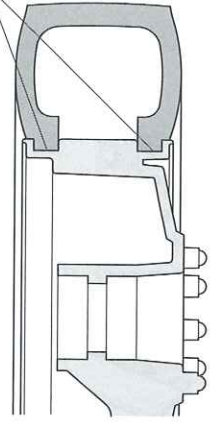
H4  
TS-89



2×5mmキャップスクリュー  
Cap screw  
Zylinderkopfschraube  
Vis à tête cylindrique  
**BC2** ×12

2mmナット  
Nut  
Mutter  
Ecrou  
**BA17** ×12

★タイヤをホイールのみぞにはめます。  
★Fit into grooves.  
★Reifen richtig in die Felgen eindrücken.  
★Insérer dans les rainures.



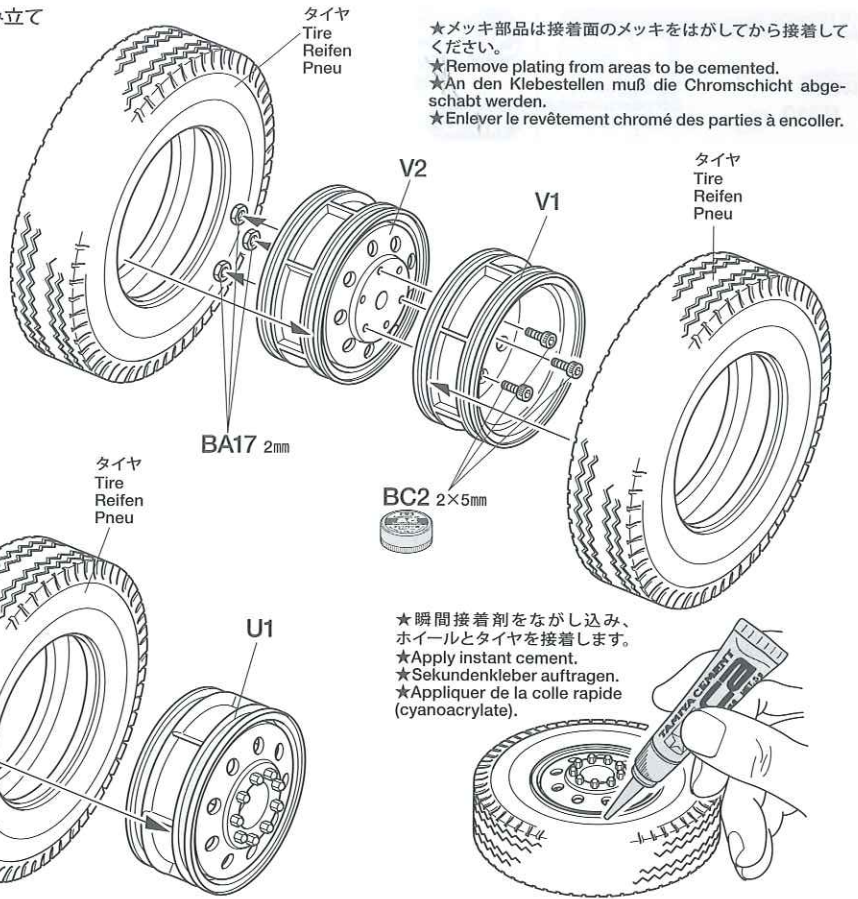
28 ホイールの組み立て  
Wheels  
Räder  
Roues

《リヤ》  
Rear  
Hinten  
Arrière

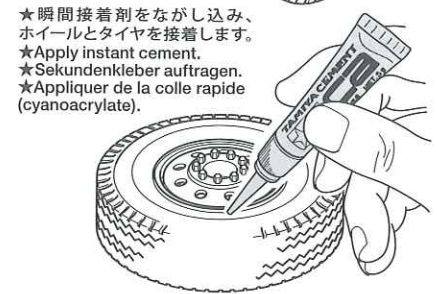
★4個作ります。  
★Make 4.  
★4 Satz anfertigen.  
★Faire 4 jeux.

《フロント》  
Front  
Vorne  
Avant

★2個作ります。  
★Make 2.  
★2 Satz anfertigen.  
★Faire 2 jeux.

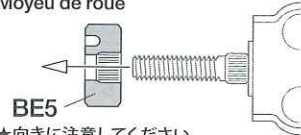


★メッキ部品は接着面のメッキをはがしてから接着してください。  
★Remove plating from areas to be cemented.  
★An den Klebestellen muß die Chromschicht abgeschabt werden.  
★Enlever le revêtement chromé des parties à encoller.



★瞬間接着剤をながし込み、ホイールとタイヤを接着します。  
★Apply instant cement.  
★Sekundenkleber auftragen.  
★Appliquer de la colle rapide (cyanoacrylate).

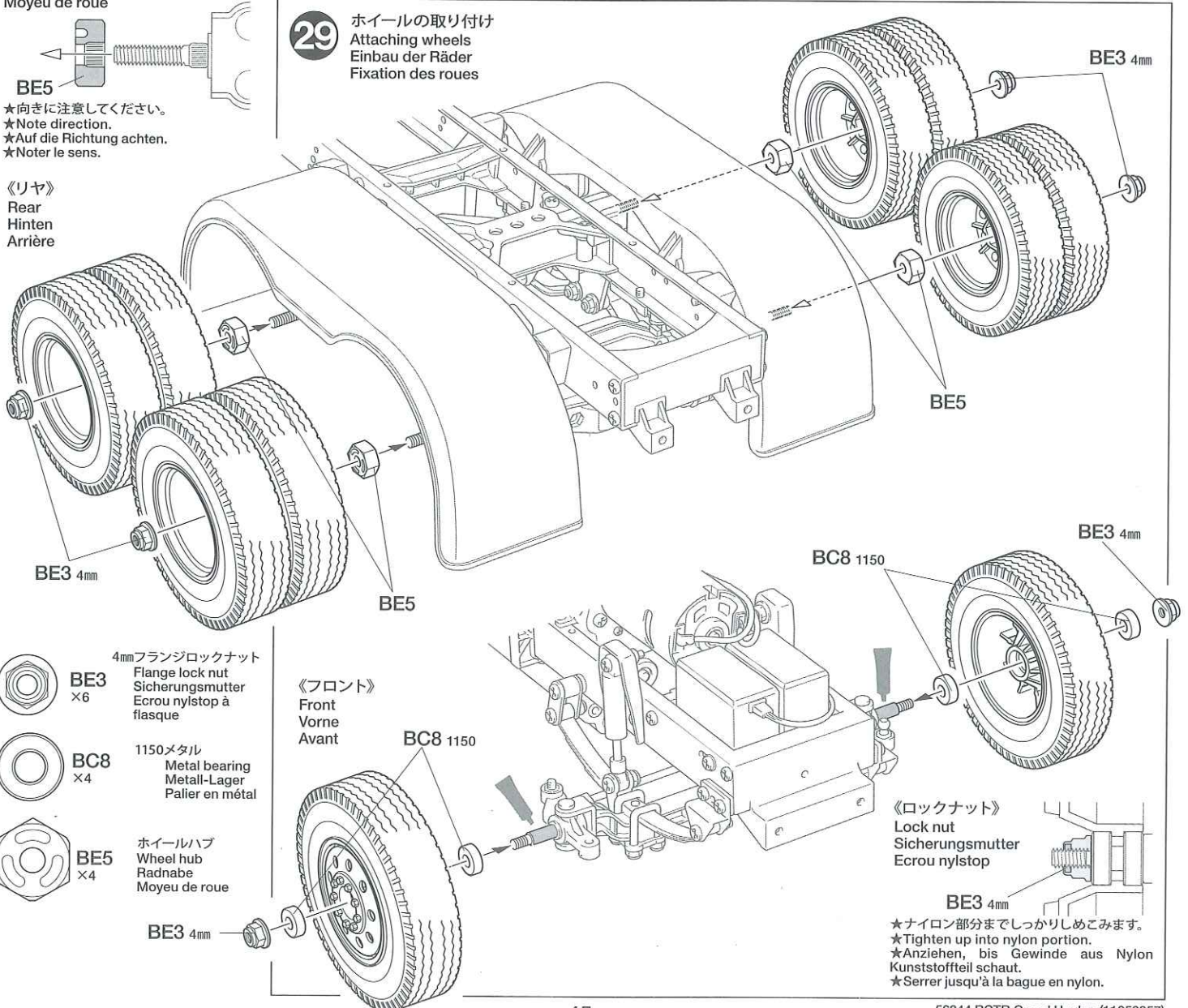
《ホイールハブ》  
Wheel hub  
Radnabe  
Moyeu de roue



★向きに注意してください。  
★Note direction.  
★Auf die Richtung achten.  
★Noter le sens.

《リヤ》  
Rear  
Hinten  
Arrière

29 ホイールの取り付け  
Attaching wheels  
Einbau der Räder  
Fixation des roues



4mmフランジロックナット  
Flange lock nut  
Sicherungsmutter  
Ecrou nylstop à flasque  
**BE3** ×6

1150メタル  
Metal bearing  
Metall-Lager  
Palier en métal  
**BC8** 1150 ×4

ホイールハブ  
Wheel hub  
Radnabe  
Moyeu de roue  
**BE5** ×4

《フロント》  
Front  
Vorne  
Avant

《ロックナット》  
Lock nut  
Sicherungsmutter  
Ecrou nylstop

★ナイロン部分までしっかりしめこみます。  
★Tighten up into nylon portion.  
★Anziehen, bis Gewinde aus Nylon Kunststoffteil schaut.  
★Serrer jusqu'à la bague en nylon.

30

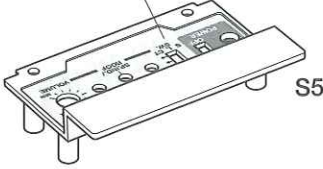


BA10 x2

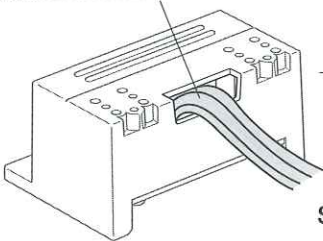
3×8mm タッピングビス  
Tapping screw  
Schneidschraube  
Vis décolletée

※2.6×8mm タッピングビス  
※Tapping screw  
※Schneidschraube  
※Vis taraudeuse

※コントロールユニット銘板を貼ります。  
※Control unit panel sticker  
※Aufkleber zur Platine der Steuereinheit  
※Sticker de l'unité de contrôle



★コードを通します。  
★Pass cables through opening shown.  
★Kabel durch die gezeigten Öffnungen durchführen.  
★Passer les câbles dans l'ouverture comme montré.



30

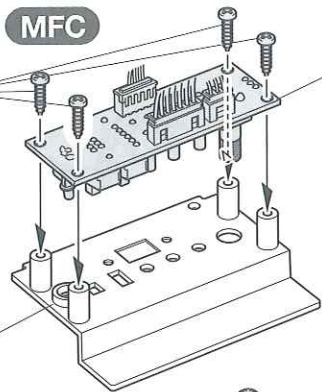
《ステップA》  
Step A  
Stufe A  
Marchepied A



★MFCを使用する場合としない場合で組み立てが異なります。  
★Follow instructions on left if installing MFC.  
★Bei Einbau der MFC den Anleitungen links folgen.  
★Suivre les instructions à gauche si on installe l'unité multifonctions.

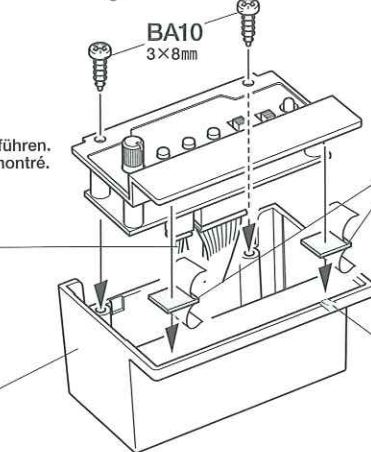
MFC

※MFCコントロールユニット  
※MFC Control unit  
※MFC Steuereinheit  
※MFC Unité de contrôle  
★組立済みのケースを分解して、必ず3P、5P、7Pハーネスを接続してください。  
★Disassemble the control unit and connect 3P, 5P, and 7P cables, then reassemble as shown.  
★Zerlegen Sie die Steuereinheit und schließen Sie die 3P, 5P und 7P Kabel an, dann wie abgebildet erneut zusammenbauen.  
★Démontez l'unité de contrôle et connectez les câbles 3P, 5P et 7P puis réassemblez comme montré.



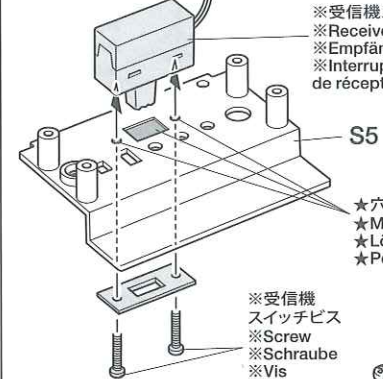
原寸図  
Actual size  
Tatsächliche Größe  
Taille réelle

両面テープ (白)  
Double-sided tape (white)  
Doppelklebeband (weiß)  
Adhésif double face (blanc)



《MFCを搭載しない場合》When not installing MFC  
Wenn die MFC nicht benutzt wird / Sans unité multifonctions

※受信機スイッチ  
※Receiver switch  
※Empfänger-Schalter  
※Interrupteur du circuit de réception



★穴を開けます。  
★Make holes.  
★Löcher bohren.  
★Percer des trous.

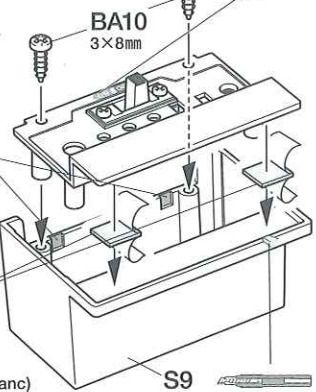
※受信機スイッチビス  
※Screw  
※Schraube  
※Vis

ステッカー  
Sticker  
Aufkleber  
Autocollant

★どちらか切り取りスイッチのコードを通します。  
★Remove one, and pass through switch cable.  
★Ein Teil entfernen und Schalterkabel durchführen.  
★Enlever une, et passer le cordon interrupteur.

原寸図  
Actual size  
Tatsächliche Größe  
Taille réelle

両面テープ (白)  
Double-sided tape (white)  
Doppelklebeband (weiß)  
Adhésif double face (blanc)



31



BA3 x4

3×6mm 丸ビス  
Screw  
Schraube  
Vis



BE2 x8

3×22mm タッピングビス  
Tapping screw  
Schneidschraube  
Vis décolletée



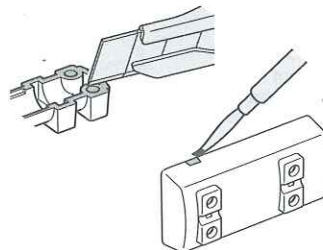
BA10 x2

3×8mm タッピングビス  
Tapping screw  
Schneidschraube  
Vis décolletée

のマークは接着指示のマークです。接着面を確認して、プラスチックモデル用接着剤で接着してください。  
Apply plastic cement to the place shown by this mark.  
Auf die mit dieser Markierung angegebenen Stellen Plastikkleber auftragen.  
Apposer de la colle pour maquettes plastique aux endroits indiqués par ce marquage.

注意  
NOTICE

★メッキ部品は接着面のメッキをはがしてから接着してください。ランナーからのゲートの切り取り跡にX-11クロームシルバーを塗って補修しましょう。  
★Remove plating from areas to be cemented. Paint X-11 onto place where plating has come off.  
★An den Klebestellen muß die Chromschicht abgeschabt werden. Stellen abgeplatteter Beschichtung mit X-11 lackieren.  
★Enlever le revêtement chromé des parties à encoller. Peindre en X-11 à l'endroit où le plaquage s'est détaché.

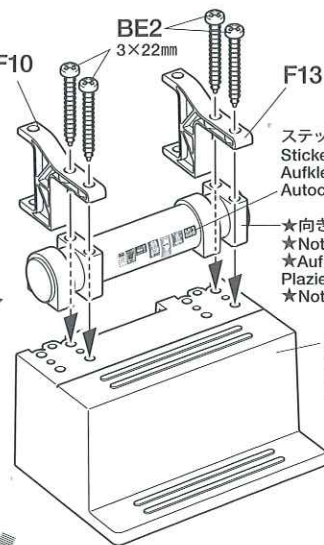
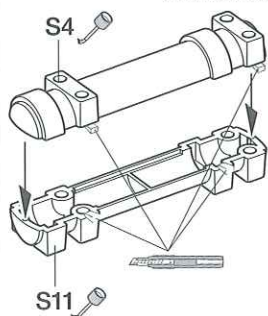


31

ステップの取り付け  
Attaching steps  
Anbau der Stufen  
Fixation des marchepieds

★2個作ります。  
★Make 2.  
★2 Satz anfertigen.  
★Faire 2 jeux.

★向きに注意。  
★Note direction.  
★Auf richtige Platzierung achten.  
★Noter le sens.

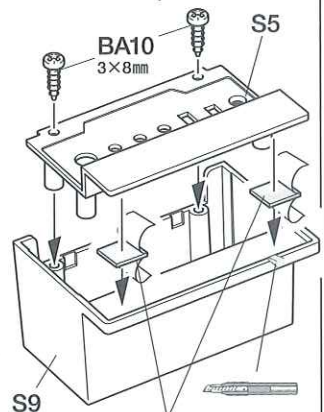


ステッカー (2)  
Sticker  
Aufkleber  
Autocollant

★向きに注意。  
★Note direction.  
★Auf richtige Platzierung achten.  
★Noter le sens.

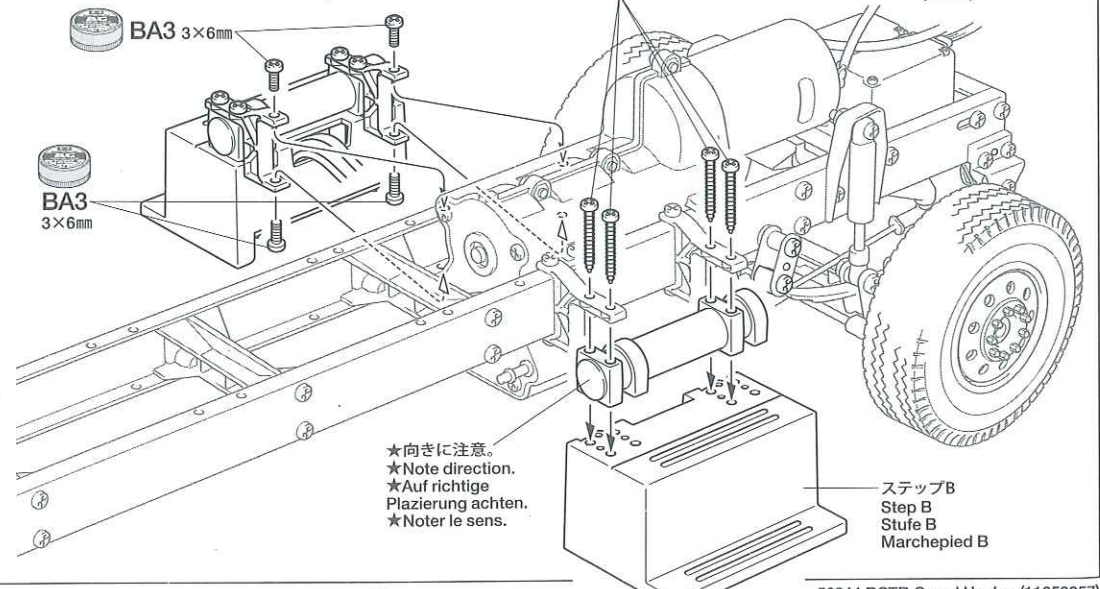
ステップA  
Step A  
Stufe A  
Marchepied A

《ステップB》Step B  
Stufe B / Marchepied B



原寸図  
Actual size  
Tatsächliche Größe  
Taille réelle

両面テープ (白)  
Double-sided tape (white)  
Doppelklebeband (weiß)  
Adhésif double face (blanc)



★向きに注意。  
★Note direction.  
★Auf richtige Platzierung achten.  
★Noter le sens.

ステップB  
Step B  
Stufe B  
Marchepied B



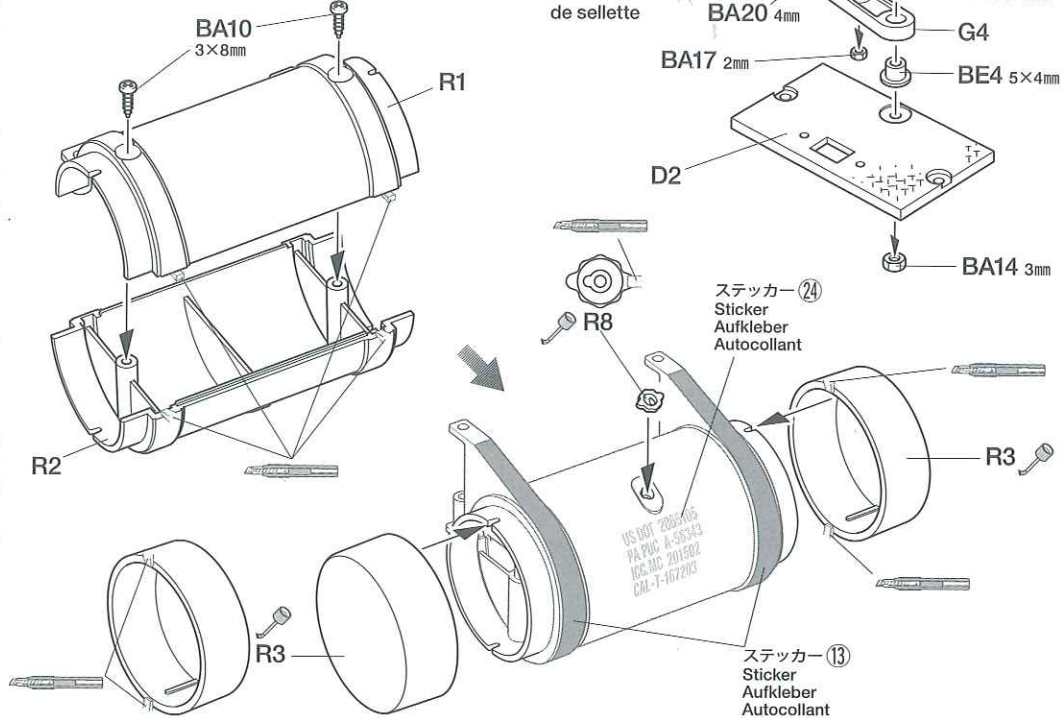
32

- BE1 ×1 3×12mm丸ビス  
Screw  
Schraube  
Vis
- BA10 ×4 3×8mmタッピングビス  
Tapping screw  
Schneidschraube  
Vis décollétée
- BA14 ×1 3mmナット  
Nut  
Mutter  
Ecrou
- BA17 ×1 2mmナット  
Nut  
Mutter  
Ecrou
- BA18 ×1 3mmワッシャー  
Washer  
Beilagscheibe  
Rondelle
- BA20 ×1 4mmビロボール  
Ball connector  
Kugelpopf  
Connecteur à rotule
- BE4 ×1 5×4mm丸ブッシュ  
Round bushing  
Kreishülse  
Entretoise

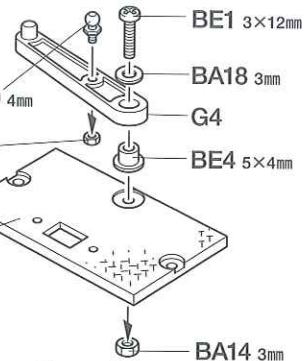
32

《フューエルタンク》  
Fuel tanks  
Kraftstofftanks  
Reservoirs

★2個作ります。  
★Make 2.  
★2 Satz anfertigen.  
★Faire 2 jeux.



《ジョイントレバー》  
Coupler lever  
Kupplungshebel  
Commande  
de sellette

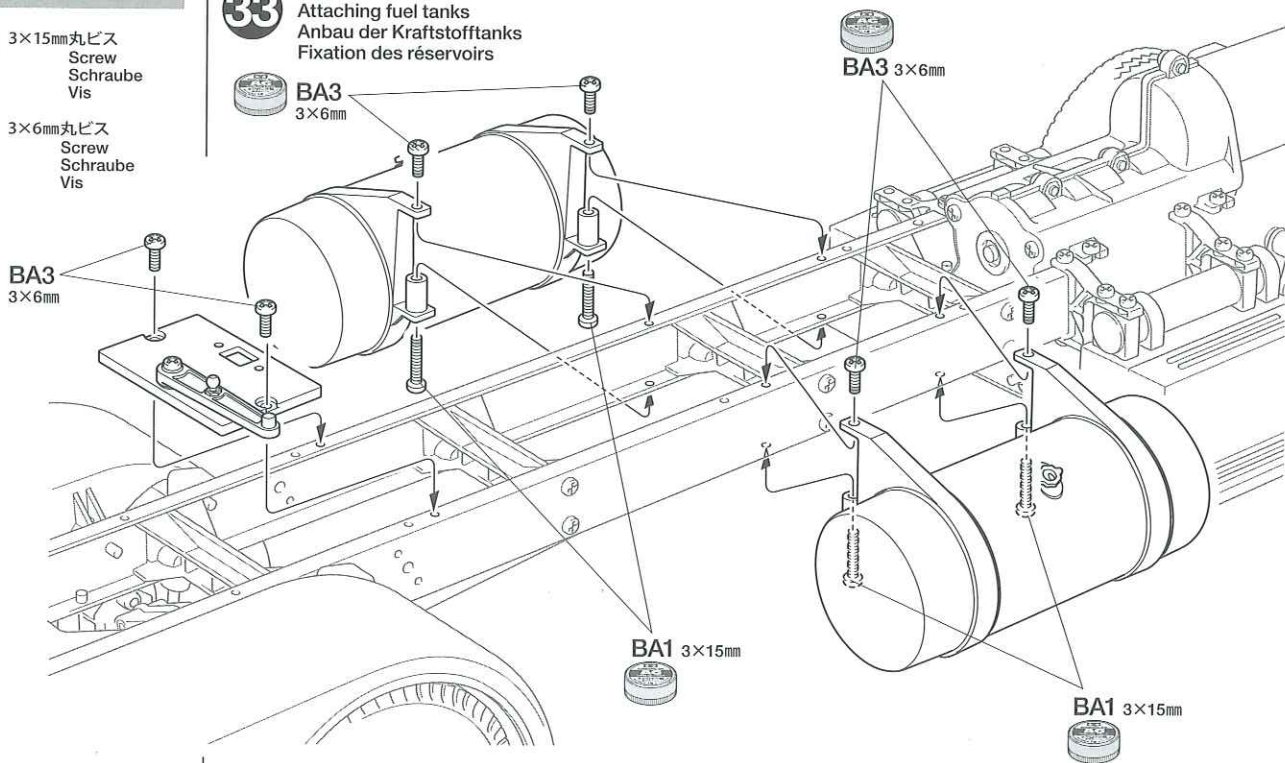


33

- BA1 ×4 3×15mm丸ビス  
Screw  
Schraube  
Vis
- BA3 ×6 3×6mm丸ビス  
Screw  
Schraube  
Vis

33

フューエルタンクの取り付け  
Attaching fuel tanks  
Anbau der Kraftstofftanks  
Fixation des réservoirs



F

34~46

袋詰Fを使用します  
BAG F / BEUTEL F / SACHET F

34

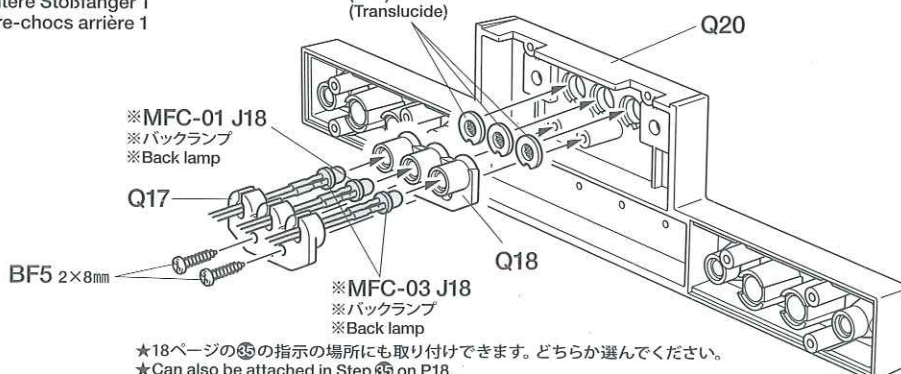
- BF5 ×2 2×8mmタッピングビス  
Tapping screw  
Schneidschraube  
Vis décollétée

34

リヤバンパーの組み立て1  
Rear bumper 1  
Hintere Stoßfänger 1  
Pare-chocs arrière 1

K2 (クリアー)  
(Clear)  
(Klar)  
(Translucide)

MFC

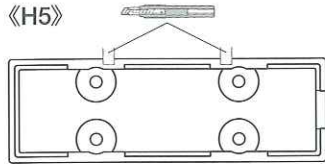


★18ページの⑤の指示の場所にも取り付けできます。どちらか選んでください。  
★Can also be attached in Step ⑤ on P18.  
★Kann auch im Schritt ⑤ auf Seite 18 angebracht werden.  
★Peut aussi être fixé à l'étape ⑤ page 18.

35

BF5 ×6  
2×8mmタッピングビス  
Tapping screw  
Schneidschraube  
Vis décollée

BF6 ×2  
2×6mmタッピングビス  
Tapping screw  
Schneidschraube  
Vis décollée



《ライセンスプレート》  
License plate  
Nummernschild  
Plaque  
d'immatriculation S6

★フロント、リアで使用するS6(ライセンスプレート)は取り付け場所、枚数(1枚か2枚)、マーキング(フロント①、リア②)はお好みで選んでください。  
★Where you attach S6, and whether you use 1 or 2 is optional. Apply markings (front: ①, rear: ②) as you wish.  
★Wo Sie S6 anbringen und ob Sie 1 oder 2 benutzen ist Ihnen freigestellt. Aufkleber (vorne: ①, hinten: ②) nach Wunsch anbringen.  
★Utiliser 1 ou 2 S6. Apposer les marquages (avant: ①, arrière: ②) comme souhaité.

36

BA2 ×1  
3×10mm丸ビス  
Screw  
Schraube  
Vis

BF1 ×1  
1.6×10mm丸ビス  
Screw  
Schraube  
Vis

BF2 ×3  
3×8mm皿ビス  
Screw  
Schraube  
Vis

BF3 ×2  
2×5mmトラス丸ビス  
Screw  
Schraube  
Vis

BA16 ×1  
3mmフランジナット  
Flange nut  
Kragmutter  
Ecrou à flasque

BF8 ×1  
3mmタイトナット  
Press nut  
Druckmutter  
Ecrou de pression

BB2 ×1  
2mmEリング  
E-ring  
E-Ring  
Circlip

BA20 ×1  
4mmビローボール  
Ball connector  
Kugelkopf  
Connecteur à rotule

BF10 ×1  
ジョイントナット  
Coupler nut  
Spannmutter  
Ecrou d'attelage

BF13 ×1  
リターンズプリング  
Return spring  
Ausrück-Feder  
Ressort de retour

BF14 ×1  
サポートスプリング  
Support spring  
Feder der Abstützung  
Ressort de support

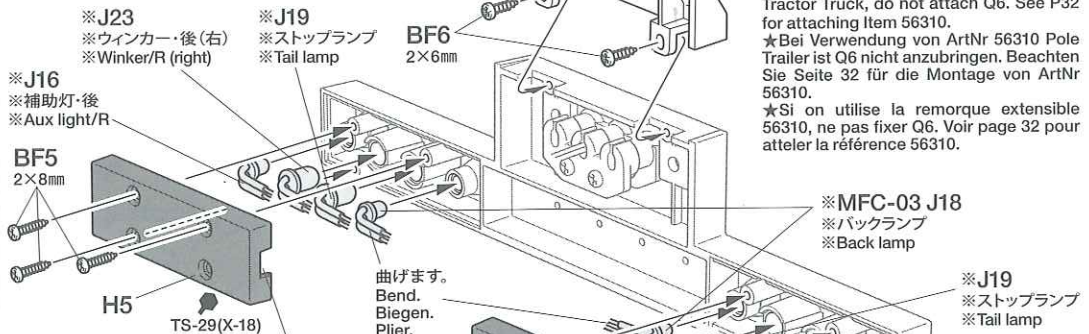
BF15 ×1  
ホールドスプリング  
Hold spring  
Halterfeder  
Ressort de fixation

BF18 ×1  
3×60mmリンクピン  
Link pin  
Lenkerbolzen  
Axe d'articulation

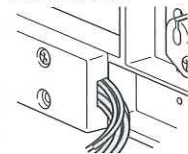
35

リヤバンパーの組み立て2  
Rear bumper 2  
Hintere Stoßfänger 2  
Pare-chocs arrière 2

MFC



★ここからランプのコードを出します。  
★Pass cables through opening shown.  
★Kabel durch die gezeigten Öffnungen durchführen.  
★Passer les câbles dans l'ouverture comme montré.



K5 (クリアーレッド)  
(Clear red)  
(Klar-Rot)  
(Rouge translucide)

★押し込みます。(クリアー)  
★Push in. (Clear)  
★Eindrücken. (Klar)  
★Appuyer. (Translucide)

両面テープ (白)  
Double-sided tape (white)  
Doppelklebeband (weiß)  
Adhésif double face (blanc)

原寸図  
Actual size  
Tatsächliche Größe  
Taille réelle

ステッカー ②  
Sticker  
Aufkleber  
Autocollant

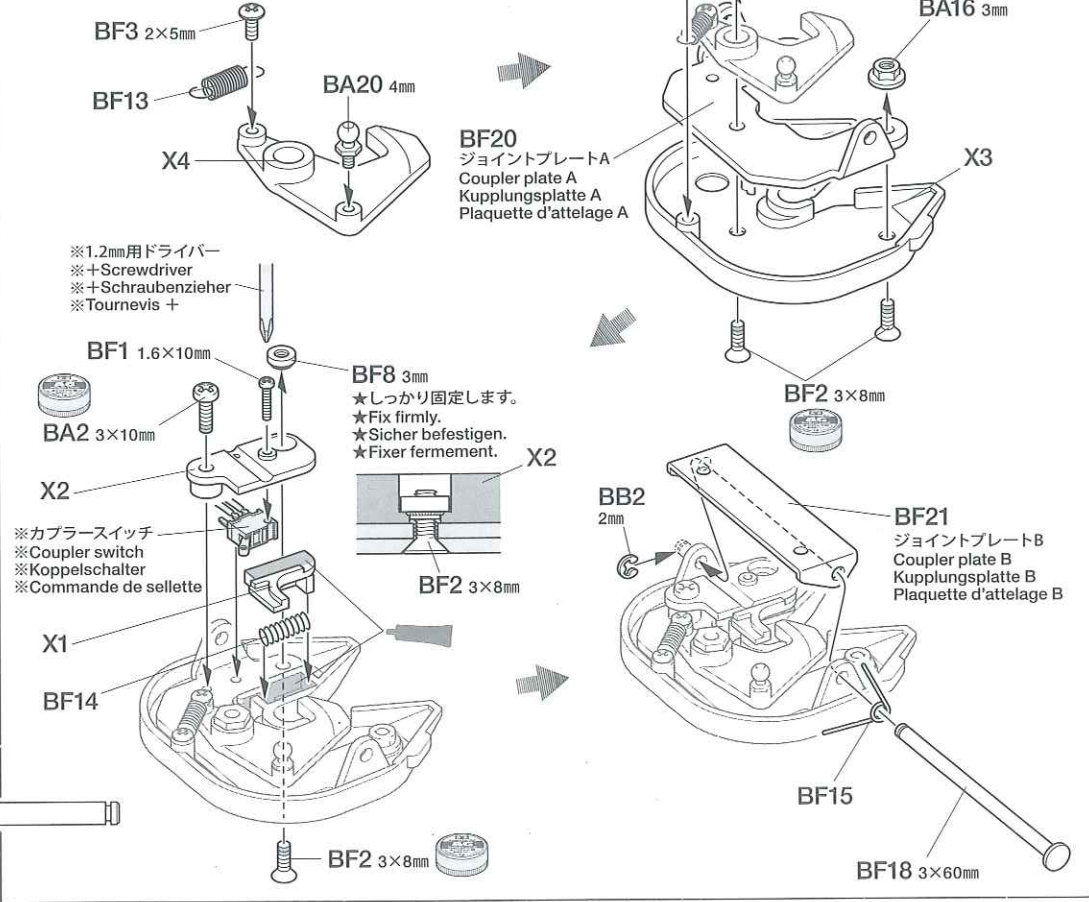
★押し込みます。(クリアー)  
★Push in. (Clear)  
★Eindrücken. (Klar)  
★Appuyer. (Translucide)

★ITEM 56310 トレーラートラック用ポールトレーラーを使用する場合はQ6は取り付けられません。取り付け方は32ページを参考にしてください。  
★When using Item 56310 Pole-Trailer for Tractor Truck, do not attach Q6. See P32 for attaching Item 56310.  
★Bei Verwendung von ArtNr 56310 Pole Trailer ist Q6 nicht anzubringen. Beachten Sie Seite 32 für die Montage von ArtNr 56310.  
★Si on utilise la remorque extensible 56310, ne pas fixer Q6. Voir page 32 pour atteler la référence 56310.

36

トレーラージョイント  
Coupler  
Sattelkupplung  
Sellette d'attelage

MFC



※1.2mm用ドライバー  
※+Screwdriver  
※+Schraubenzieher  
※Tournevis +

BF1 1.6×10mm  
BF2 3×8mm

※カブラスイッチ  
※Coupler switch  
※Koppelschalter  
※Commande de sellette

BF2 3×8mm

BF14

BF15

BF18 3×60mm

BF20  
ジョイントプレートA  
Coupler plate A  
Kupplungsplatte A  
Plaquette d'attelage A

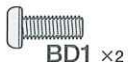
BF2 3×8mm

BF2 3×8mm

BF2 3×8mm

BF2 3×8mm

BF3 2×5mm  
BF10  
BA16 3mm  
BF13  
BA20 4mm  
BF20  
ジョイントプレートA  
Coupler plate A  
Kupplungsplatte A  
Plaquette d'attelage A  
BF2 3×8mm  
BF13 ×1  
リターンズプリング  
Return spring  
Ausrück-Feder  
Ressort de retour  
BF14 ×1  
サポートスプリング  
Support spring  
Feder der Abstützung  
Ressort de support  
BF15 ×1  
ホールドスプリング  
Hold spring  
Halterfeder  
Ressort de fixation  
BF18 3×60mm  
リンクピン  
Link pin  
Lenkerbolzen  
Axe d'articulation  
BF21  
ジョイントプレートB  
Coupler plate B  
Kupplungsplatte B  
Plaquette d'attelage B

**37**3×8mm丸ビス  
Screw  
Schraube  
Vis

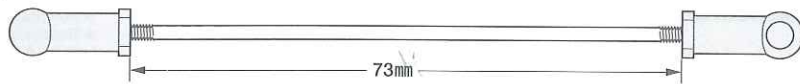
BD1 ×2

4mmアジャスター  
Adjuster  
Einstellstück  
Chape à rotule

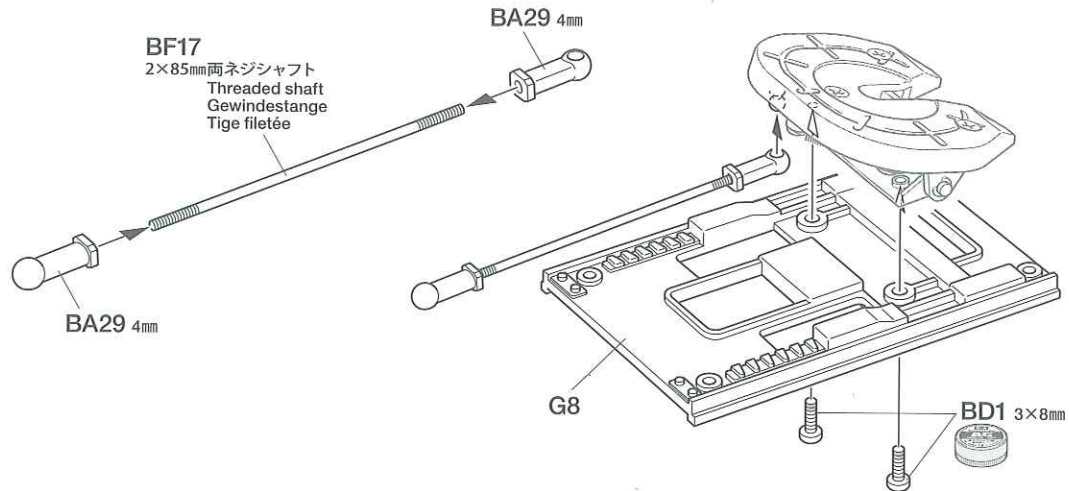
BA29 ×2

**37**

トレーラージョイント

Coupler  
Sattelkupplung  
Selle d'attelage

73mm



BF17

2×85mm両ネジシャフト  
Threaded shaft  
Gewindestange  
Tige filetée

BA29 4mm

BA29 4mm

G8

BD1 3×8mm

**38**3×8mm丸ビス  
Screw  
Schraube  
Vis

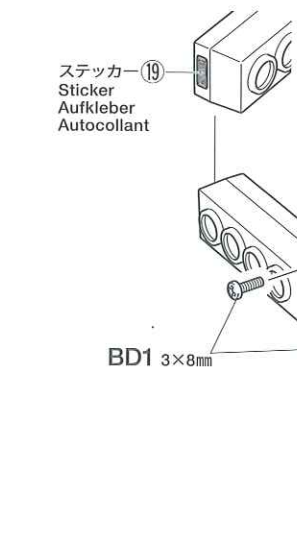
BD1 ×2

3×6mm丸ビス  
Screw  
Schraube  
Vis

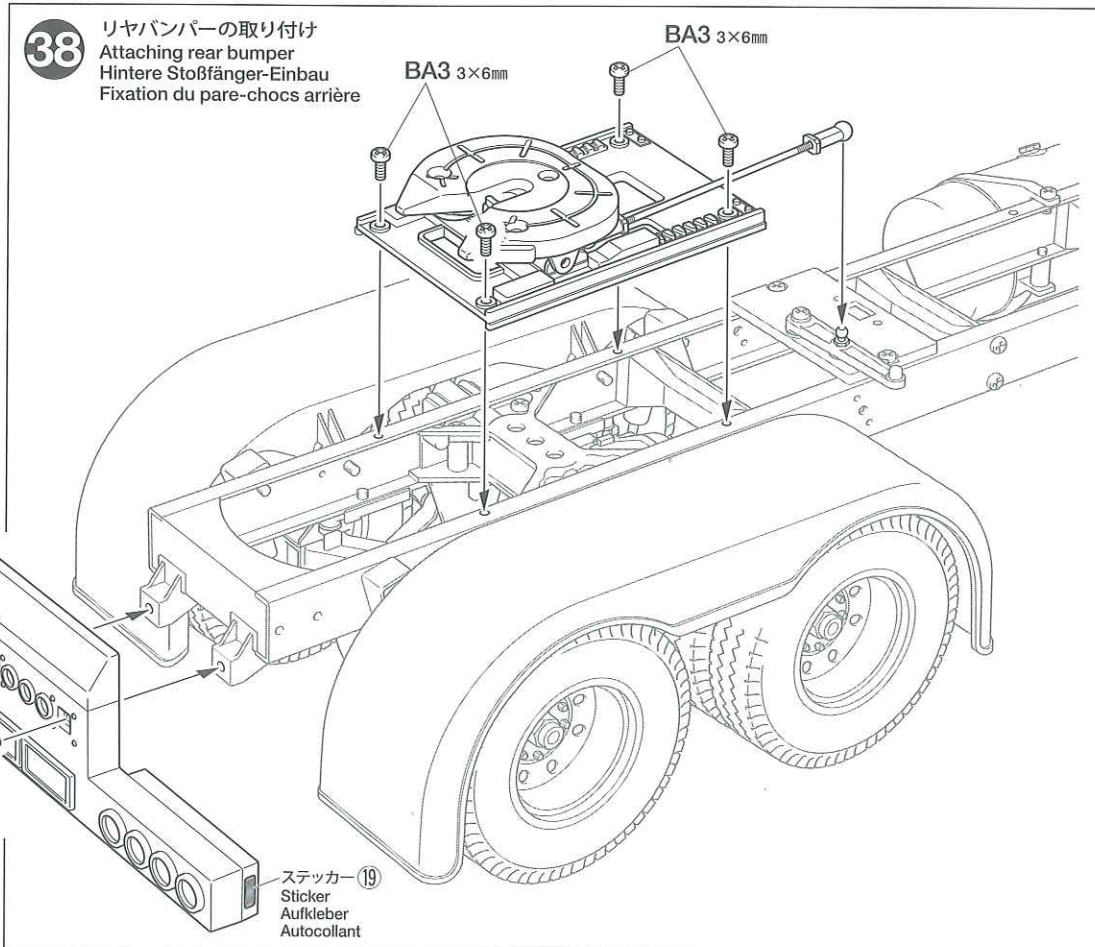
BA3 ×4

**38**

リアバンパーの取り付け

Attaching rear bumper  
Hintere Stoßfänger-Einbau  
Fixation du pare-chocs arrièreステッカー 19  
Sticker  
Aufkleber  
Autocollant

BD1 3×8mm

ステッカー 19  
Sticker  
Aufkleber  
Autocollant

BA3 3×6mm

BA3 3×6mm

**39**3×8mmタッピングビス  
Tapping screw  
Schneidschraube  
Vis taraudeuse

BA10 ×6

**39**

メカデッキAの組み立て

Mechanism deck "A"  
R/C-Grundplatte "A"  
Support d'ensemble R/C "A"**MFC**ボディステー BF16  
Body stay  
Karosserie-Halter  
Support de carrosserie

BA10 3×8mm

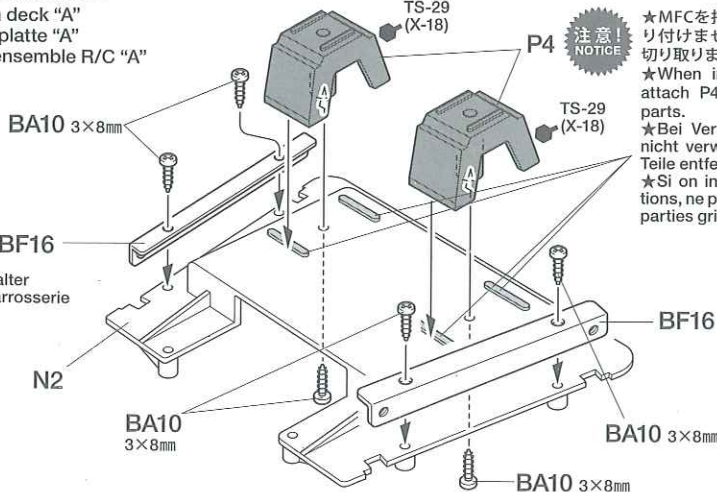
N2

BA10 3×8mm

注意!

NOTICE

★MFCを搭載する場合は、P4は取り付けません。また指示の部分を切り取ります。  
★When installing MFC, do not attach P4, and remove shaded parts.  
★Bei Verwendung der MFC P4 nicht verwenden und schattierte Teile entfernen.  
★Si on installe l'unité multifonctions, ne pas fixer P4 et enlever les parties grisées.



TS-29 (X-18)

P4

TS-29 (X-18)

BF16

BA10 3×8mm

BA10 3×8mm



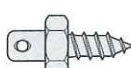

**タミヤカタログ**

スケールモデルを中心に掲載したタミヤカタログは年に一回発行されています。ご希望の方は模型店でおたずねください。

**TAMIYA CATALOG**

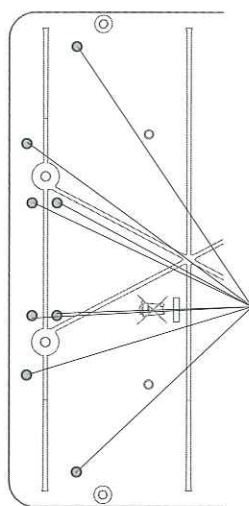
The latest in cars, bikes, airplanes, ships and tanks. Motorized and museum quality models are all shown in full color in Tamiya's latest catalog.

40

-  3×8mm丸ビス  
Screw  
Schraube  
Vis  
BD1 ×1
-  3×8mmタッピングビス  
Tapping screw  
Schneidschraube  
Vis taraudeuse  
BA10 ×4
-  六角マウント  
Hexagonal mount  
Sechskantbefestigung  
Support hexagonal  
BF11 ×2
-  アンテナホルダー  
Antenna holder  
Antennenhalterung  
Support d'antenne  
BF12 ×1

40

メカデックBの組み立て1  
Mechanism deck "B" 1  
R/C-Grundplatte "B" 1  
Support d'ensemble R/C "B" 1

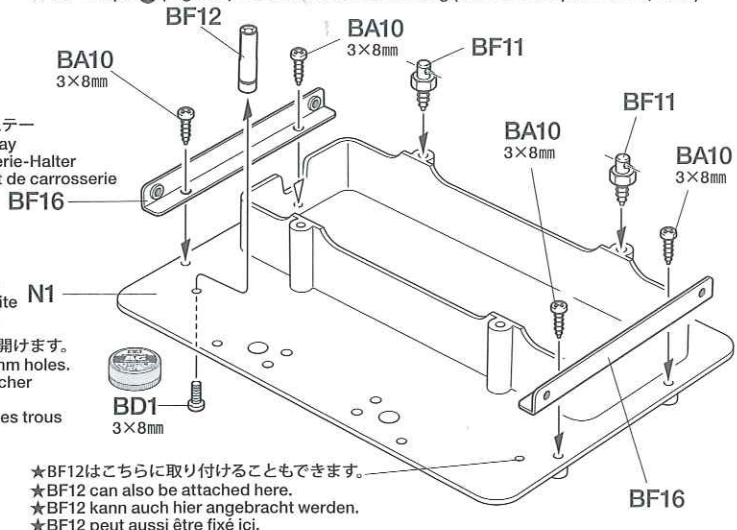


ボディステー  
Body stay  
Karosserie-Halter  
Support de carrosserie  
BF16

裏側  
Other side  
Andere Seite  
Autre côté  
N1


★3mm穴を開けます。  
★Make 3mm holes.  
★3mm Löcher bohren.  
★Percer des trous de 3mm.

★2.4Ghz受信機以外の長いアンテナ線の場合、28ページ④で取り付けます。  
★See Step ④ on P28 when using longer antenna cables (such as on non-2.4GHz receivers).  
★Beachten Sie Schritt ④ auf Seite 28, wenn Sie ein längeres Antennenkabel (wie bei Anlagen anderer Frequenz als 2.4GHz).  
★Voir l'étape ④ page 28 pour un câble d'antenne long (cas d'un récepteur non 2,4GHz).



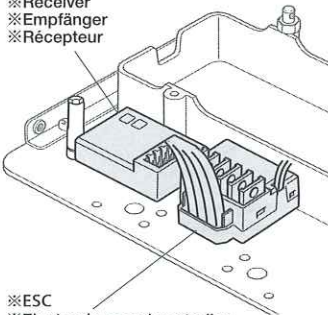
★BF12はこちらに取り付けることもできます。  
★BF12 can also be attached here.  
★BF12 kann auch hier angebracht werden.  
★BF12 peut aussi être fixé ici.

41

-  3×8mmタッピングビス  
Tapping screw  
Schneidschraube  
Vis taraudeuse  
BA10 ×4

《MFCを使用しない場合》  
When not installing MFC  
Wenn die MFC nicht benutzt wird  
Sans unité multifonctions

- ※受信機  
※Receiver  
※Empfänger  
※Récepteur



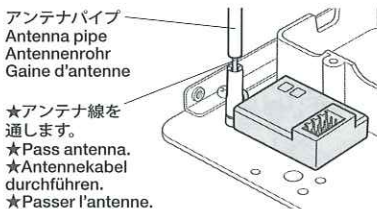
- ※ESC  
※Electronic speed controller  
※Elektronischer Fahrgregler  
※Variateur de vitesse électronique

両面テープ (黒) で取り付けます。  
Attach using double-sided tape (black).  
Mit Doppelklebeband (schwarz) befestigen.  
Attacher à l'aide d'adhésif double face (noir).

41

RCメカの搭載1  
Attaching R/C unit 1  
Einbau der RC-Einheit 1  
Installation de l'ensemble R/C 1

MFC



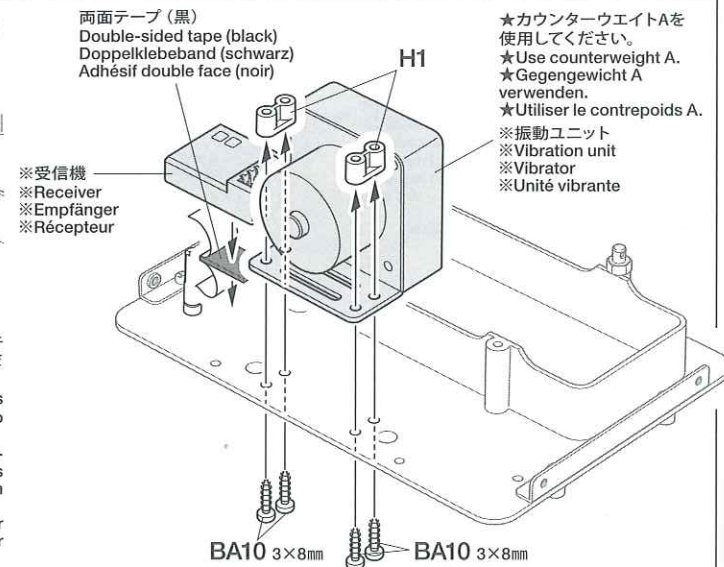
アンテナパイプ  
Antenna pipe  
Antennenrohr  
Gaine d'antenne

★アンテナ線を通します。  
★Pass antenna.  
★Antennenkabel durchführen.  
★Passer l'antenne.

★2.4Ghz受信機等のアンテナ線が短い場合は、キャビン内にアンテナパイプを立てることが出来ます。アンテナパイプは必要な長さにカットします。  
★When using shorter antenna cables (such as on 2.4GHz receivers), antenna pipe can be cut to fit inside cab.  
★Bei der Verwendung eines kürzeren Antennenkabels ( wie bei 2,4 GHz Anlagen ) kann das Antennenröhrchen so gekürzt werden, dass es in die Kabine passt.  
★Avec un câble d'antenne court (récepteur 2,4GHz), le tube peut être coupé pour se loger dans la cabine.

両面テープ (黒)  
Double-sided tape (black)  
Doppelklebeband (schwarz)  
Adhésif double face (noir)

- ※受信機  
※Receiver  
※Empfänger  
※Récepteur







★カウンターウェイトAを使用してください。  
★Use counterweight A.  
★Gegengewicht A verwenden.  
★Utiliser le contre poids A.

※振動ユニット  
※Vibration unit  
※Vibrante  
※Unité vibrante

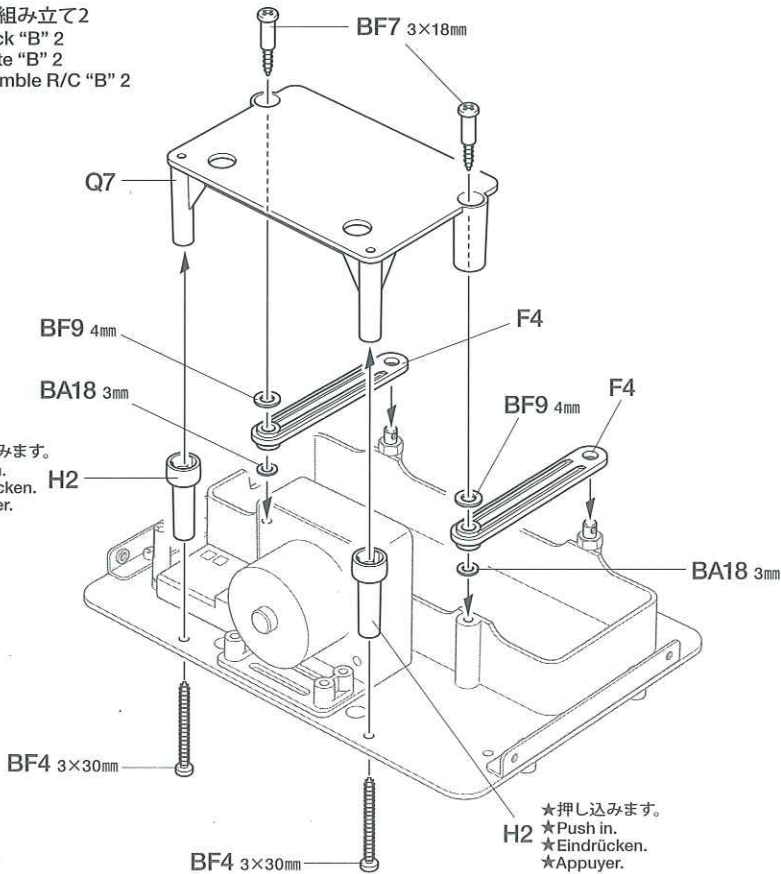
42

メカデックBの組み立て2  
Mechanism deck "B" 2  
R/C-Grundplatte "B" 2  
Support d'ensemble R/C "B" 2

42



-  BF4 ×2 3×30mmタッピングビス  
Tapping screw  
Schneidschraube  
Vis décollée
-  BF7 ×2 3×18mm段付タッピングビス  
Step screw  
Paßschraube  
Vis décollée
-  BF9 ×2 4mmワッシャー  
Washer  
Beilagscheibe  
Rondelle
-  BA18 ×2 3mmワッシャー  
Washer  
Beilagscheibe  
Rondelle

★押し込みます。  
★Push in.  
★Eindrücken.  
★Appuyer.



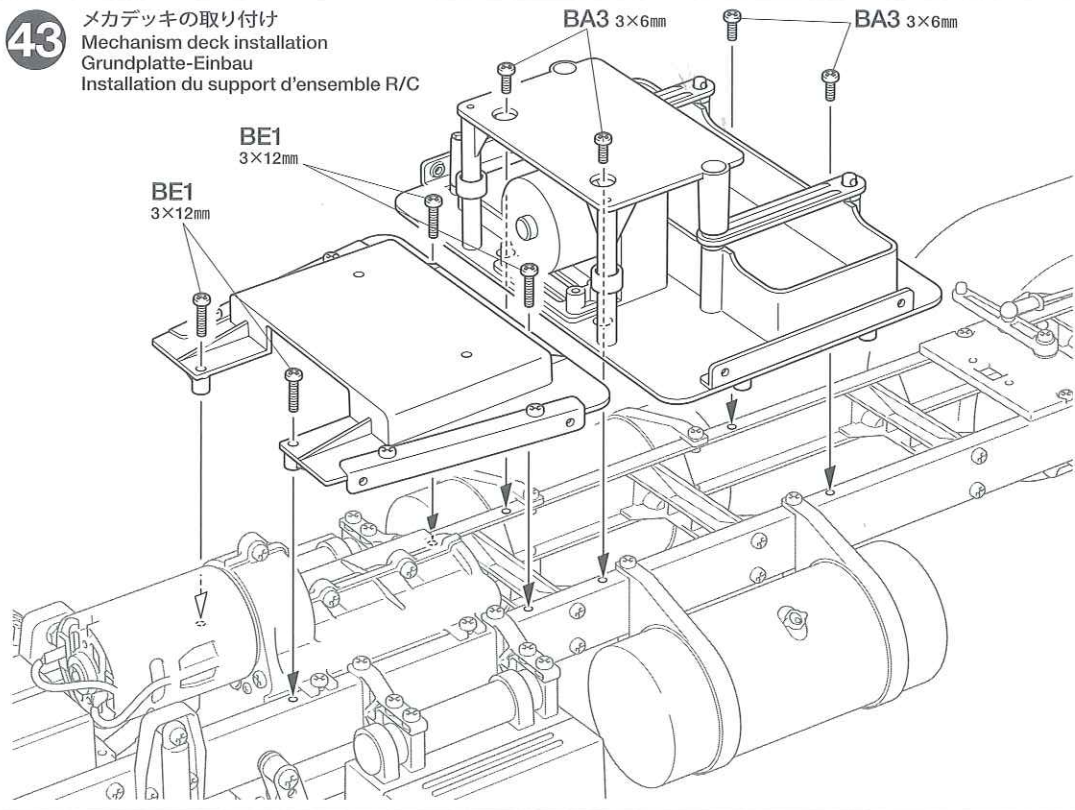
★押し込みます。  
★Push in.  
★Eindrücken.  
★Appuyer.

43

-  3×12mm丸ビス  
Screw  
Schraube  
Vis  
BE1 ×4
-  3×6mm丸ビス  
Screw  
Schraube  
Vis  
BA3 ×4

43

メカデッキの取り付け  
Mechanism deck installation  
Grundplatte-Einbau  
Installation du support d'ensemble R/C



44

-  スナップピン (大)  
Snap pin (large)  
Federstecker (groß)  
Epingle métallique (grande)  
BF19 ×2

★RCメカの配線、取り扱いについてはメカ付属の説明書を参照してください。

★Also refer to R/C equipment instruction manuals when installing.  
★Beim Einbau auch die Anleitungen der RC Ausrüstung beachten.  
★Se reporter également aux manuels d'instructions de l'équipement RC pour l'installation.

44

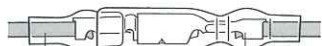
RCメカの搭載2  
Attaching R/C unit 2  
Einbau der RC-Einheit 2  
Installation de l'ensemble R/C 2

★取り扱い、操作方法については、MFC説明書をご覧ください。  
★Refer to the MFC instruction manual for handling/operation.  
★Beachten Sie für Handhabung und Betrieb die MFC Anleitungen.  
★Se reporter au manuel d'instruction MFC pour l'utilisation.

MFC

《モーターコードのつなぎ方》

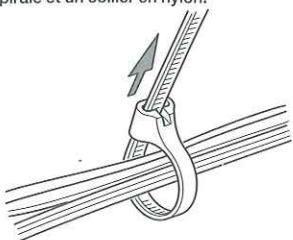
Motor cables  
Motorkabel  
Câbles du moteur



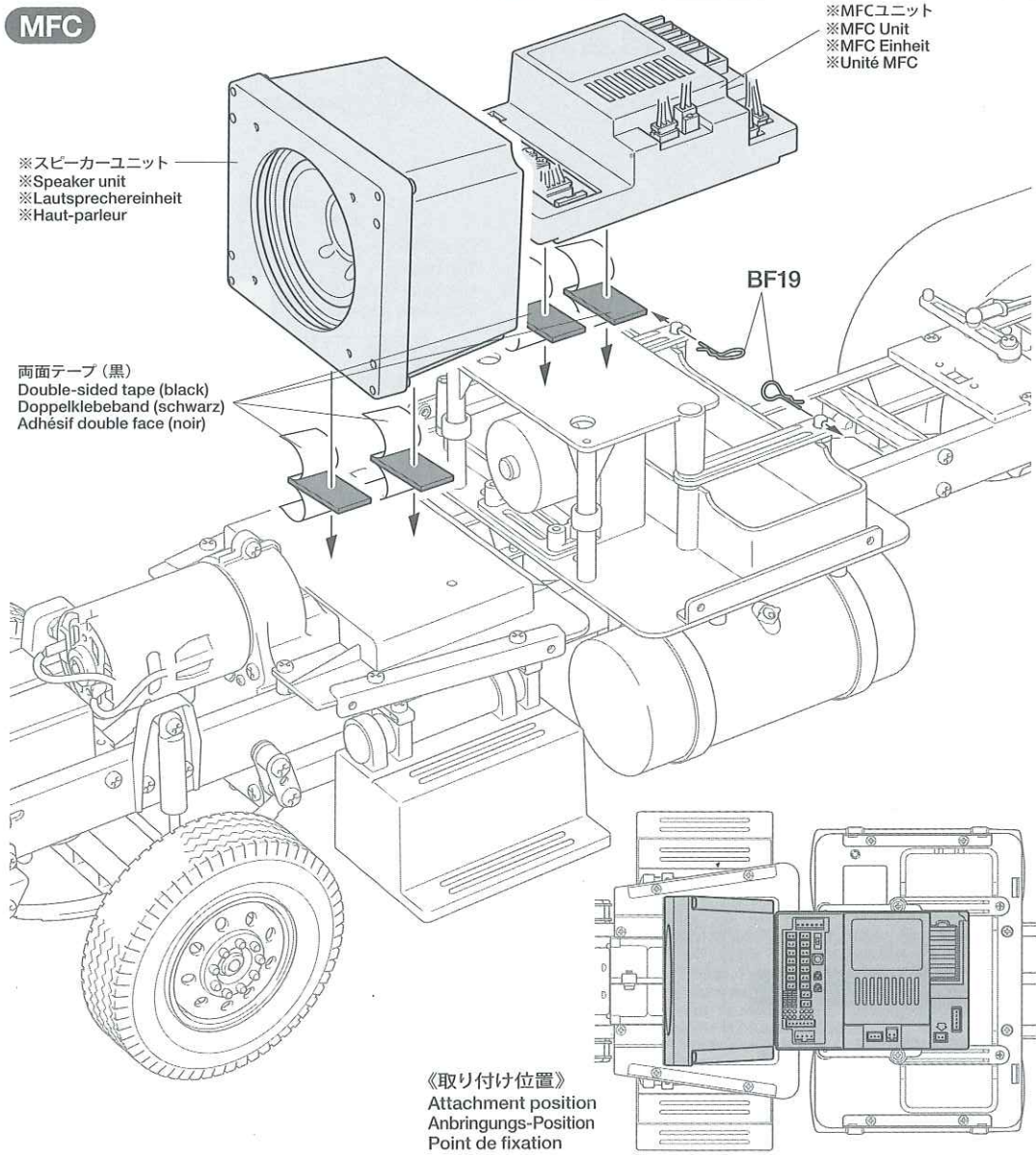
- |                                 |   |
|---------------------------------|---|
| モーター側<br>Motor<br>Moteur        | ESC (MFC) 側<br>Speed controller<br>Fahrregler<br>Variateur de vitesse |
| 黄コード<br>Yellow<br>Gelb<br>Jaune | プラスコード(+)<br>(+) Cable<br>(+) Kabel<br>(+) Câble                      |
| 緑コード<br>Green<br>Grün<br>Vert   | マイナスコード(-)<br>(-) Cable<br>(-) Kabel<br>(-) Câble                     |

★コネクタ部分はしっかりとつないでください。  
★Connect cables firmly.  
★Die Kabel fest zusammenstecken.  
★Connecter fermement les câbles.

★配線コードは可動部分等と干渉したり、ジャマにならないようにナイロンバンドやスパイラルチューブでたばねておきます。  
★Secure cables using spiral tube and nylon band.  
★Kabel mit Spiralschlauch und Nylonband zusammenbinden.  
★Maintenir les fils en place avec le tube spiralé et un collier en nylon.



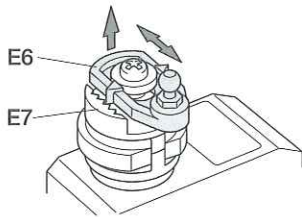
★余分な部分はニッパーなどで切り取ります。  
★Cut off excess portion using side cutters.  
★Überstand mit Seitenschneider abschneiden.  
★Enlever la partie excédentaire avec des pinces coupantes.



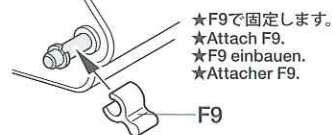
《取り付け位置》  
Attachment position  
Anbringungs-Position  
Point de fixation

45

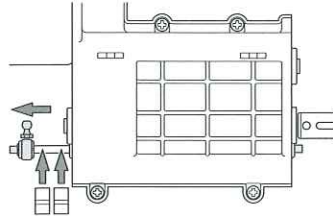
★サーボホーンは長さの調節ができます。サーボのストローク（作動角度）によって長さを決めてください。  
 ★Adjust servo horn length according to the stroke of servo.  
 ★Servohorn längs gemäß des Servo-Ausschlags einstellen.  
 ★Régler la longueur du palonnier en fonction de la course du servo.



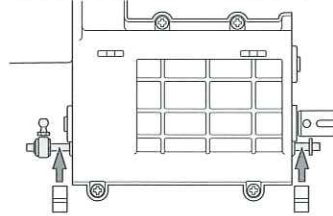
《2チャンネルプロポで走行させる時》  
 When using 2ch radio  
 Bei Verwendung einer 2-Kanal-Funkfernsteuerung  
 Lors de l'utilisation d'une radio 2 voies



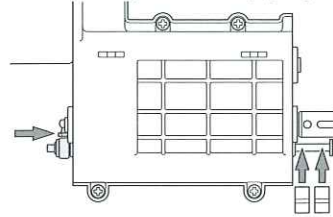
(ローギヤ) / Low gear  
 Niedrigster Gang / Première (lente)



(セカンドギヤ) / Second gear  
 Zweiter Gang / Seconde (intermédiaire)



(トップギヤ) / Top gear  
 Höchster Gang / Troisième (rapide)



TAMIYA CRAFT TOOLS

ANGLED TWEEZERS  
 ツル首ピンセット

ITEM 74003

CRAFT KNIFE  
 クラフトカッター

ITEM 74013

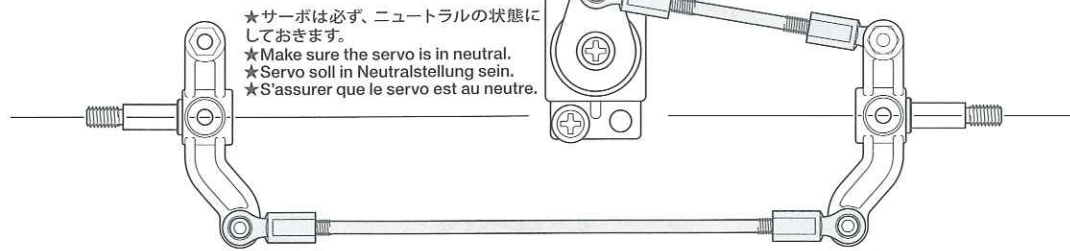
PRECISION CALIPER  
 精密ノギス

ITEM 74030

45

《ステアリングの調節》

Steering adjustments  
 Einstellung der Schubstangen  
 Réglage de la direction



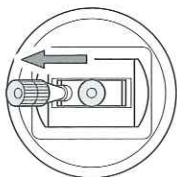
★サーボは必ず、ニュートラルの状態にしておきます。  
 ★Make sure the servo is in neutral.  
 ★Servo soll in Neutralstellung sein.  
 ★S'assurer que le servo est au neutre.

★少しのニュートラルのズレはトリムで調節できます。  
 ★Use trim lever for final adjustments.  
 ★Letzte Angleichungen mit Trimmhebel durchführen.  
 ★Utiliser le trim pour les réglages définitifs.

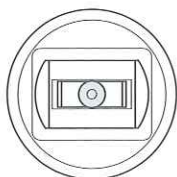
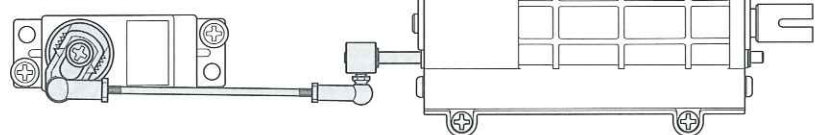
★プロポのスティックが中立のとき、アップライトシャフトが一直線になるように調節します。  
 ★Adjust so that the uprights are parallel to each other.  
 ★So einstellen, daß die Achsschenkel parallel zueinander stehen.  
 ★Ajuster de sorte que les fusées soient parallèles l'une à l'autre.

《シフトの確認》

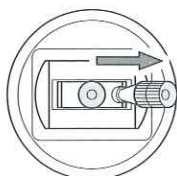
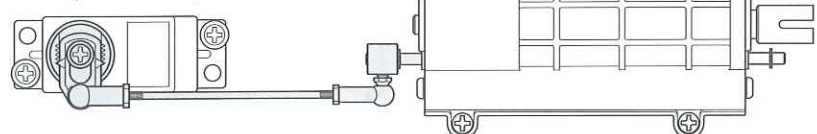
Shift  
 Schalten  
 Changement de vitesse



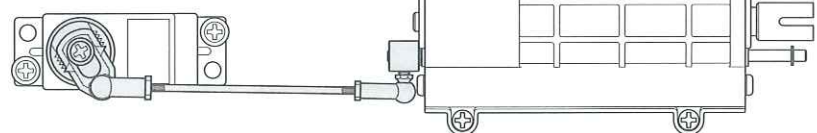
(ローギヤ)  
 Low gear  
 Niedrigster Gang  
 Première (lente)



(セカンドギヤ)  
 Second gear  
 Zweiter Gang  
 Seconde (intermédiaire)



(トップギヤ)  
 Top gear  
 Höchster Gang  
 Troisième (rapide)



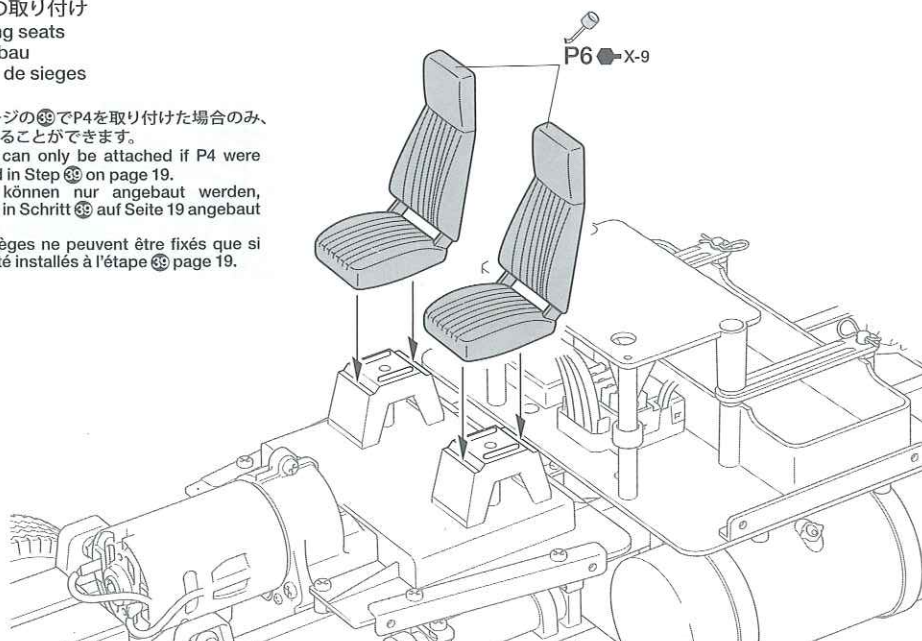
46

シートの取り付け

Attaching seats  
 Sitz-Einbau  
 Fixation de sieges



★19ページの㊸でP4を取り付けた場合のみ、取り付けることができます。  
 ★Seats can only be attached if P4 were attached in Step ㊸ on page 19.  
 ★Sitze können nur angebaut werden, wenn P4 in Schritt ㊸ auf Seite 19 angebaut wurden.  
 ★Les sièges ne peuvent être fixés que si P4 ont été installés à l'étape ㊸ page 19.



47

のマークは塗装指示のマークです。プラスチックモデル用塗料で塗装します。ボディ全体はタミヤカラー・スプレーで、窓枠などの細部はタミヤカラー・アクリル、エナメル塗料で仕上げてください。

This mark denotes numbers for Tamiya Paint colors. Use Tamiya Spray Paint over whole body. Finish window frames with Tamiya Acrylic Paint or Enamel Paint.

Dieses zeichen gibt die Tamiya Farbnummern an. Die gesamte Karosserie mit Tamiya Sprayfarbe lackieren. Die Fensterrahmen mit Tamiya Acrylfarbe oder Emaillack fertigstellen.

Ce signe indique la référence de la peinture Tamiya à utiliser. Utiliser de la peinture en bombe Tamiya pour peindre la carrosserie. Peindre les entourages de vitres avec de la peinture acrylique ou enamel Tamiya.

ボディ色 / Body color / Karosseriefarbe / Teinte de carrosserie

TS-89 ●パールブルー / Pearl Blue / Perleffekt blau / Bleu Nacre

《塗装する前に》

★塗装前に中性洗剤で油気をおとします。水洗いをし洗剤を洗い流して乾かしてください。

PREPARING BODY FOR PAINTING

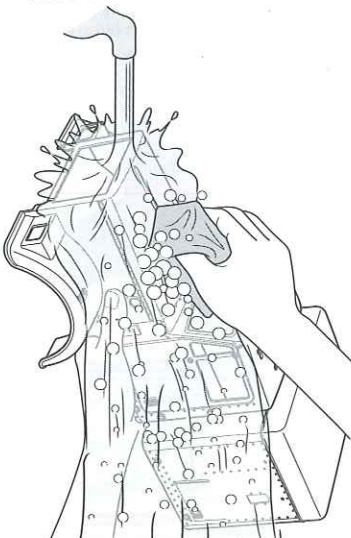
★Wash the body thoroughly with detergent in order to remove any oil, then rinse well and allow to air dry.

VORBEREITUNG DER KAROSSE-RIE FÜR BEMALUNG

★Karosserie sorgfältig mit Spülmittel abwaschen, damit Staub und ggf. Öl entfernt sind. Trocknen lassen.

PREPARATION DE LA CARROS-SERIE POUR LA MISE EN PEINTURE

★Nettoyer entièrement la carrosserie avec du détergent, la rincer et laisser sécher.



47

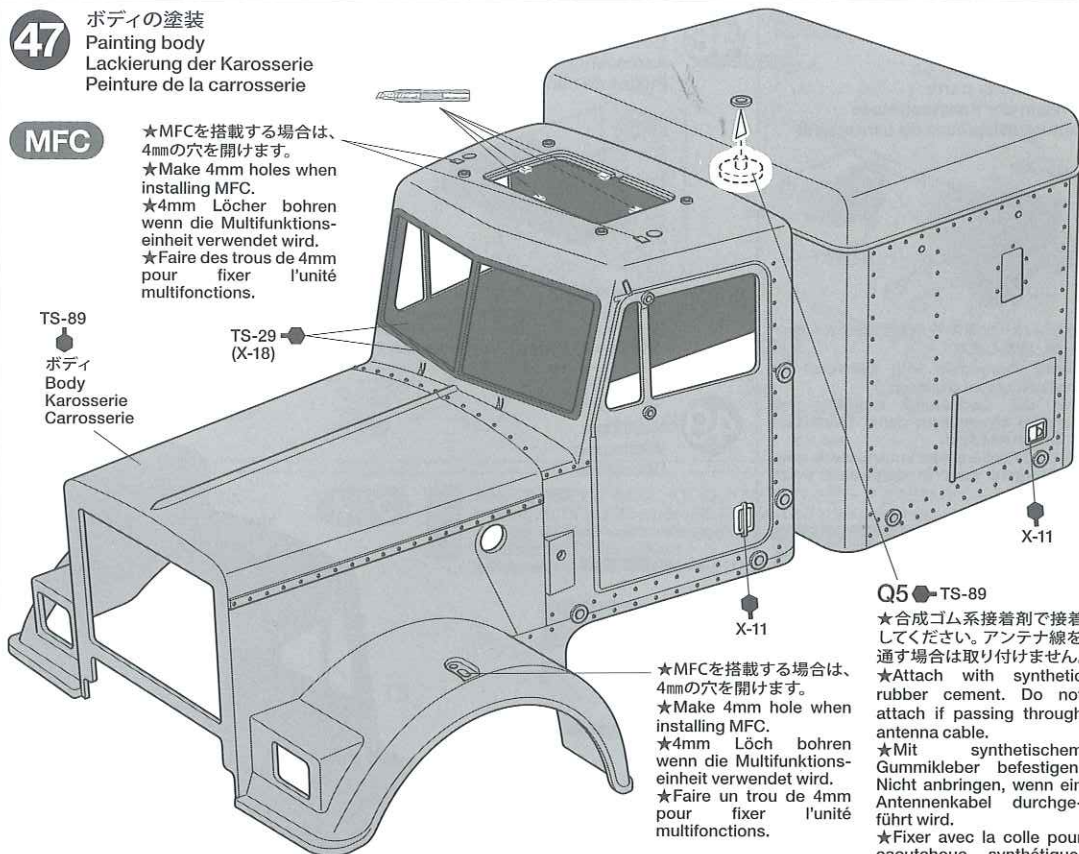
ボディの塗装  
Painting body  
Lackierung der Karosserie  
Peinture de la carrosserie

MFC

★MFCを搭載する場合は、4mmの穴を開けます。  
★Make 4mm holes when installing MFC.  
★4mm Löcher bohren wenn die Multifunktions-einheit verwendet wird.  
★Faire des trous de 4mm pour fixer l'unité multifonctions.

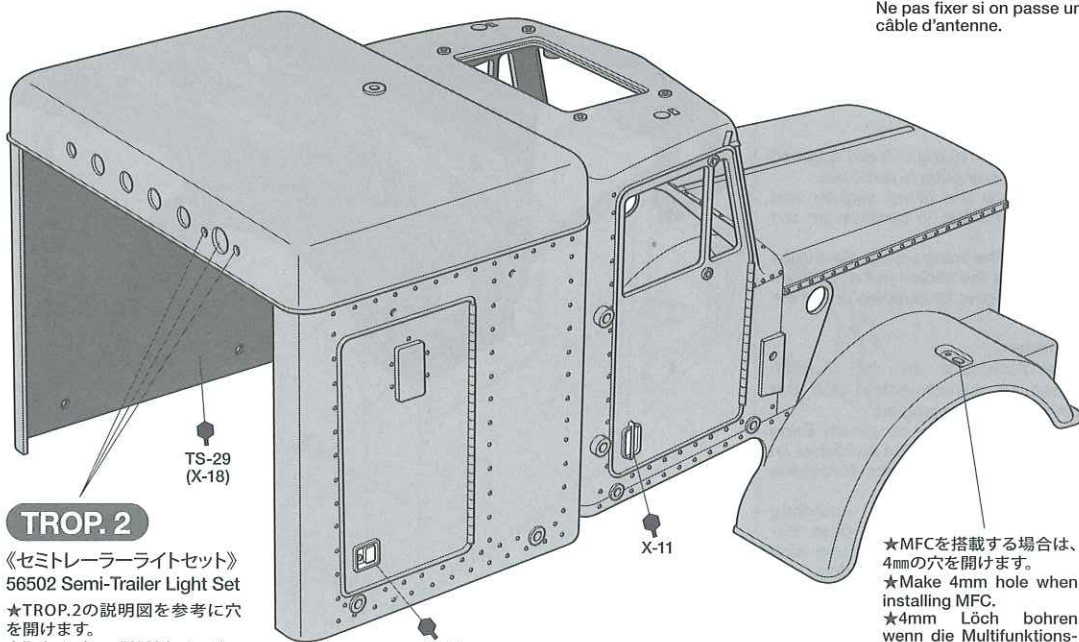
TS-89  
●  
ボディ  
Body  
Karosserie  
Carrosserie

TS-29  
(X-18)



★MFCを搭載する場合は、4mmの穴を開けます。  
★Make 4mm hole when installing MFC.  
★4mm Löcher bohren wenn die Multifunktions-einheit verwendet wird.  
★Faire un trou de 4mm pour fixer l'unité multifonctions.

Q5 ● TS-89  
★合成ゴム系接着剤で接着してください。アンテナ線を通す場合は取り付けません。  
★Attach with synthetic rubber cement. Do not attach if passing through antenna cable.  
★Mit synthetischem Gummikleber befestigen. Nicht anbringen, wenn ein Antennenkabel durchgeführt wird.  
★Fixer avec la colle pour caoutchouc synthétique. Ne pas fixer si on passe un câble d'antenne.



TROP.2

《セミトレーラーライトセット》  
56502 Semi-Trailer Light Set

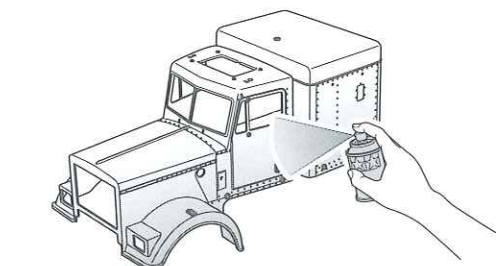
★TROP.2の説明図を参考に穴を開けます。

★Refer to Item 56502 instruction manual when making holes.

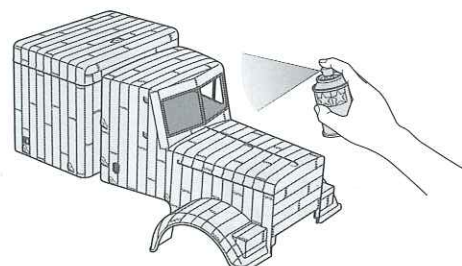
★Beim Bohren der Löcher die Anleitung von 56502 beachten.

★Se reporter au livret d'instructions de la réf. 56502 pour percer les trous.

★MFCを搭載する場合は、4mmの穴を開けます。  
★Make 4mm hole when installing MFC.  
★4mm Löcher bohren wenn die Multifunktions-einheit verwendet wird.  
★Faire un trou de 4mm pour fixer l'unité multifonctions.



① ★ボディから約20cmくらいはなして塗装します。スプレーの缶をすばやく同じ方向に動かしてシュツ、シュツと吹き付けるようにしてください。  
★Hold spray can approximately 20cm away from body. Spray briskly, keeping the can moving in same direction to give a quick and even coat.  
★Die Spraydose in etwa 20cm Abstand von der Karosserie halten. Zügig sprühen und dabei ein einheitliche Richtung der Dose beibehalten, um eine rasche und gleichmäßige Vernebelung zu erhalten.  
★Tenir la bombe à 20cm environ de la carrosserie. Vaporiser en déplaçant rapidement la bombe dans une seule direction pour éviter les surcharges.

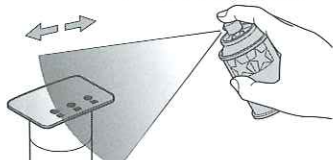


② ★ボディ色が乾いたらボディ色の細い部分塗装します。マスキングテープ(別売)で塗装する部分以外をマスキングしてからスプレーで塗装したり、筆で塗装します。  
★When body color paint has dried, paint details. Cover body color areas with separately sold masking tape, and paint using spray paints or brush as you like.  
★Nach dem trocknen der Karosseriefarbe Details bemalen. Bereits lackierte Bereiche mit Maskierband abkleben und Spraydosen oder Pinsel nach Wahl benutzen.  
★Quand la peinture de la carrosserie a séché, peindre les détails. Masquer les zones adjacentes de la carrosserie avec de la bande cache et peindre à la bombe ou au pinceau au choix.

48

《パーツの塗装》

Painting body parts  
Bemalen der Karosserieteile  
Peinture des pièces de carrosserie



- ★ボディパーツを中性洗剤で洗いよく乾かした後、塗装します
- ★Wash thoroughly with detergent to remove oil before painting.
- ★Vor der Lackierung sorgfältig mit Spülmittel abwaschen, damit Staub und ggf. Öl entfernt sind.
- ★Nettoyer entièrement la carrosserie avec du détergent pour la dégraisser avant peinture.

49

《ステッカーの貼り方》

- ①できるだけ余白を残さずに、印刷された部分を切り抜いてください。番号のついたマークは切りとってしまうとまちがえやすいのでは順に切りとってください。
- ②ステッカーの端の部分を少しはがして台紙を切り取ります。台紙はつけたまま、指定された位置にあわせてステッカーを貼ります。
- ③残った台紙を少しずつはがしながら、場所がずれたり、ステッカーの中に気泡が残らないように注意して貼っていきます。台紙は一度に全部はがさないでください。しわができたり気泡が残る原因になります。

Stickers

- ①Cut stickers along colored edge so that transparent film is removed.
- ②Peel away the lining slightly and place the sticker in position on the body.
- ③Remove the lining slowly. Be careful not to move the sticker out of position and not to leave air bubbles under the sticker.

Aufkleber

- ①Die Aufkleber an den bunten Kanten so ausschneiden, daß der transparente Film weg ist.
- ②Das Trägerpapier an einem Ende etwas abziehen und den Aufkleber an die gewünschte Stelle der Karosserie andrücken.
- ③Das Trägerpapier vorsichtig abziehen. Darauf achten, dass der Aufkleber nicht verrutscht und sich keine Luftblasen darunter bilden.

Autocollants

- ①Découper l'autocollant au plus près de ses contours pour éliminer le film transparent.
- ②Soulever une partie de l'autocollant et le positionner sur la carrosserie.
- ③Enlever doucement le reste du support. Veiller à ne pas déplacer l'autocollant et à ne pas laisser de bulles d'air sous l'autocollant.

TAMIYA COLOR

タミヤカラー(スプレー式)

美しい塗装が手軽に楽しめるスプレータイプの塗料です。ミリタリーモデル用、カーモデル用、一般工作用がそろっています。

TAMIYA COLOR

タミヤカラー(エナメル塗料)

筆塗り塗装にぴったり。のびがよく筆ムラ、泡立ちもほとんどなし。つやの良さもエナメル塗料ならではの、もちろんスプレー塗装もOK。

TAMIYA COLOR

タミヤカラー(アクリル塗料ミニ)

滑らかな筆使いに加え、筆ムラや湿気によるカブリがほとんどないのが特長の水溶性塗料。使いやすい10ml入りで、もちろんスプレー塗装もOK。

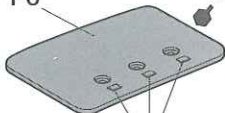
48

ボディパーツの塗装  
Body parts  
Karosserieteile  
Pièces de carrosserie

MFC

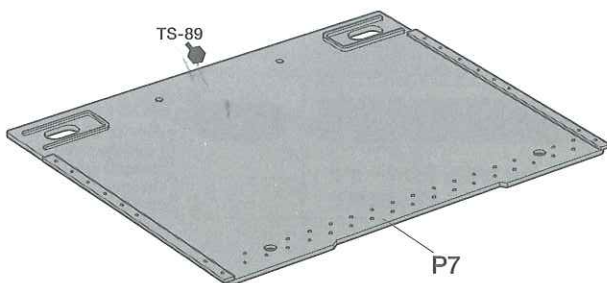
P3

TS-89



TS-89

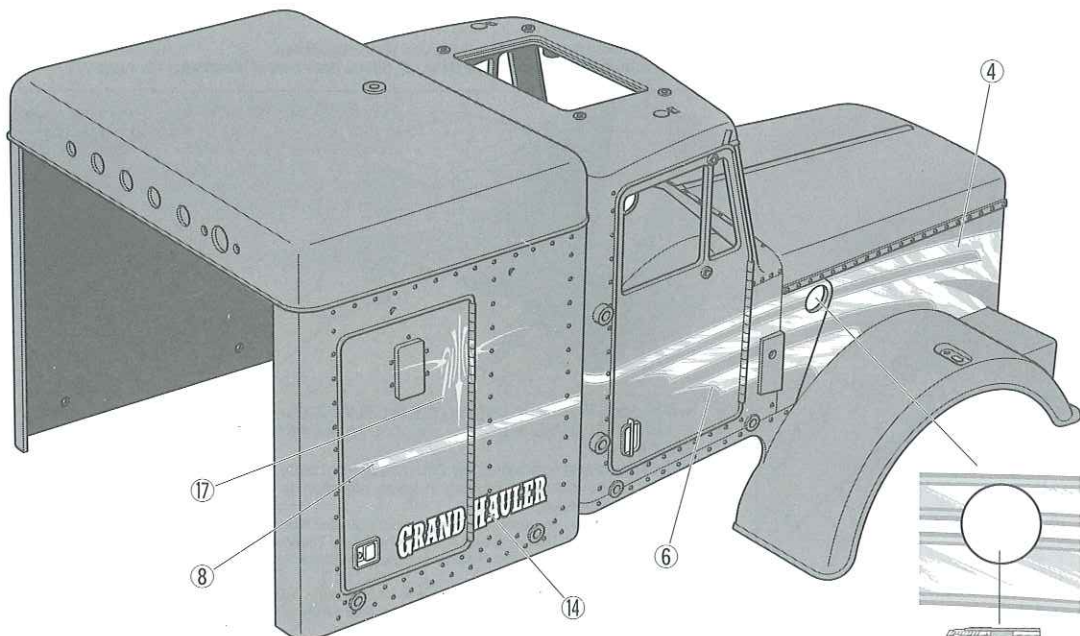
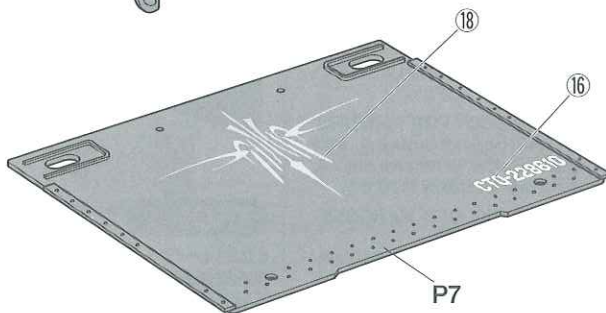
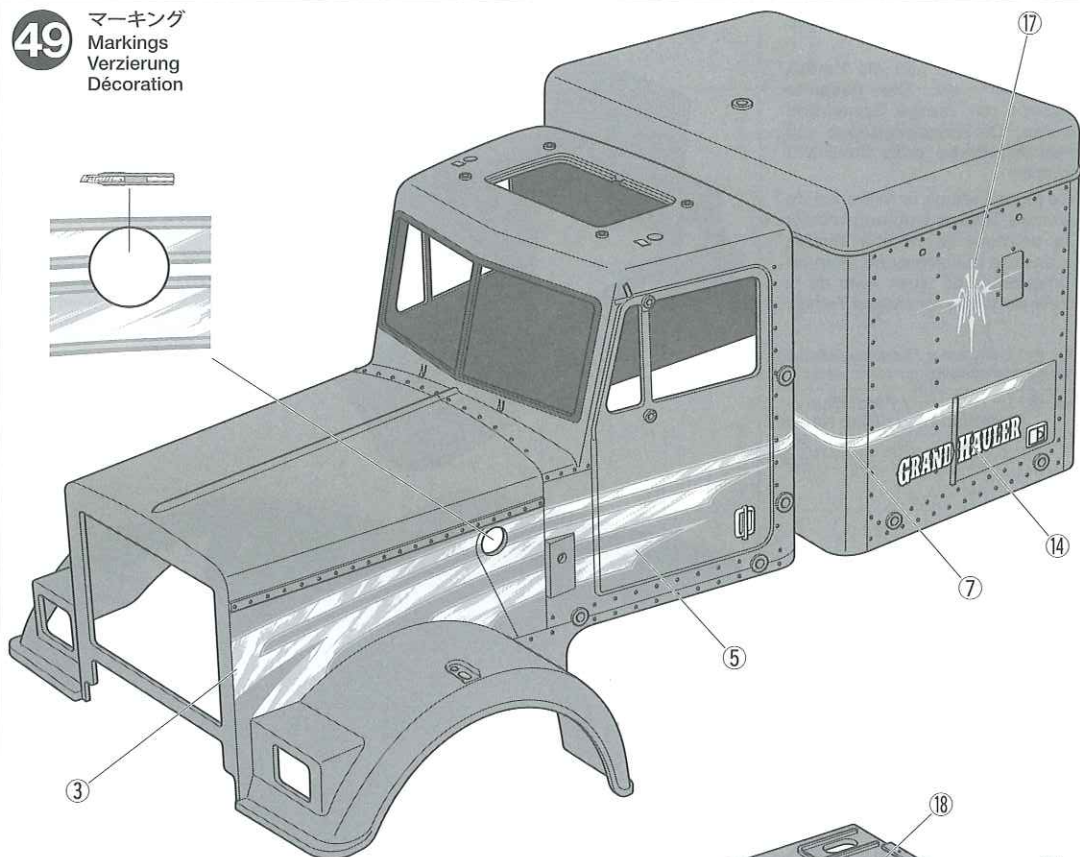
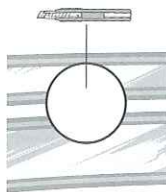
P7



- ★MFCを搭載する場合は、4mmの穴を開けます。
- ★Make 4mm holes when installing MFC.
- ★4mm Löcher bohren wenn die Multifunktionseinheit verwendet wird.
- ★Faire des trous de 4mm pour fixer l'unité multifonctions.

49

マーキング  
Markings  
Verzierung  
Décoration





50

**BG1** ×8  
2×4mm丸ビス  
Screw  
Schraube  
Vis

**BA17** ×8  
2mmナット  
Nut  
Mutter  
Ecrou

**BG4** ×4  
ミラーホルダー  
Mirror holder  
Spiegelhalterung  
Fixation de rétroviseur

51

**BA10** ×2  
3×8mmタッピングビス  
Tapping screw  
Schneidschraube  
Vis taraudeuse

**BA17** ×8  
2mmナット  
Nut  
Mutter  
Ecrou

《G11 (2mmナット回し)》  
Wrench  
Mutternschlüssel  
Clé

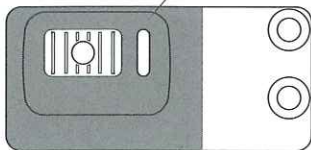


★十字レンチと共にナット回し(2mm)として利用してください。  
★Use G11 when attaching 2mm nut.  
★Zum Befestigen der 2mm Mutter G11 verwenden.  
★Utiliser G11 pour serrer les écrous de 2mm.

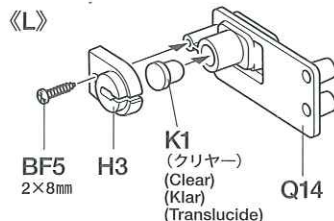
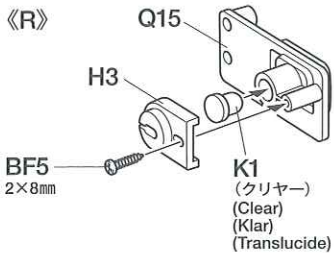
52

**BF5** ×6  
2×8mmタッピングビス  
Tapping screw  
Schneidschraube  
Vis décollée

《Q14,Q15》 TS-89



《MFCを使用しない場合》  
When not installing MFC  
Wenn die MFC nicht benutzt wird  
Sans unité multifonctions



50

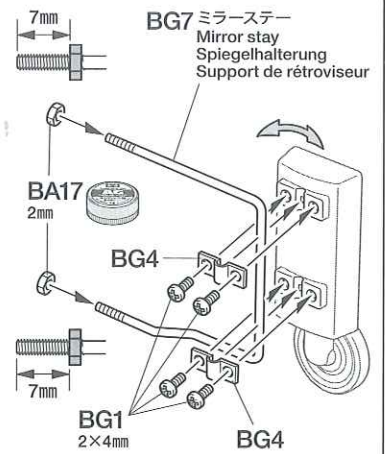
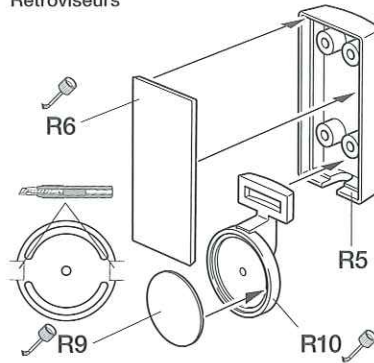
《グリップ》  
Handles  
Handgriffe  
Poignées

★2個作ります。  
★Make 2.  
★2 Satz anfertigen.  
★Faire 2 jeux.



《サイドミラー》  
Side mirrors  
Rückspiegel  
Rétroviseurs

★2個作ります。  
★Make 2.  
★2 Satz anfertigen.  
★Faire 2 jeux.



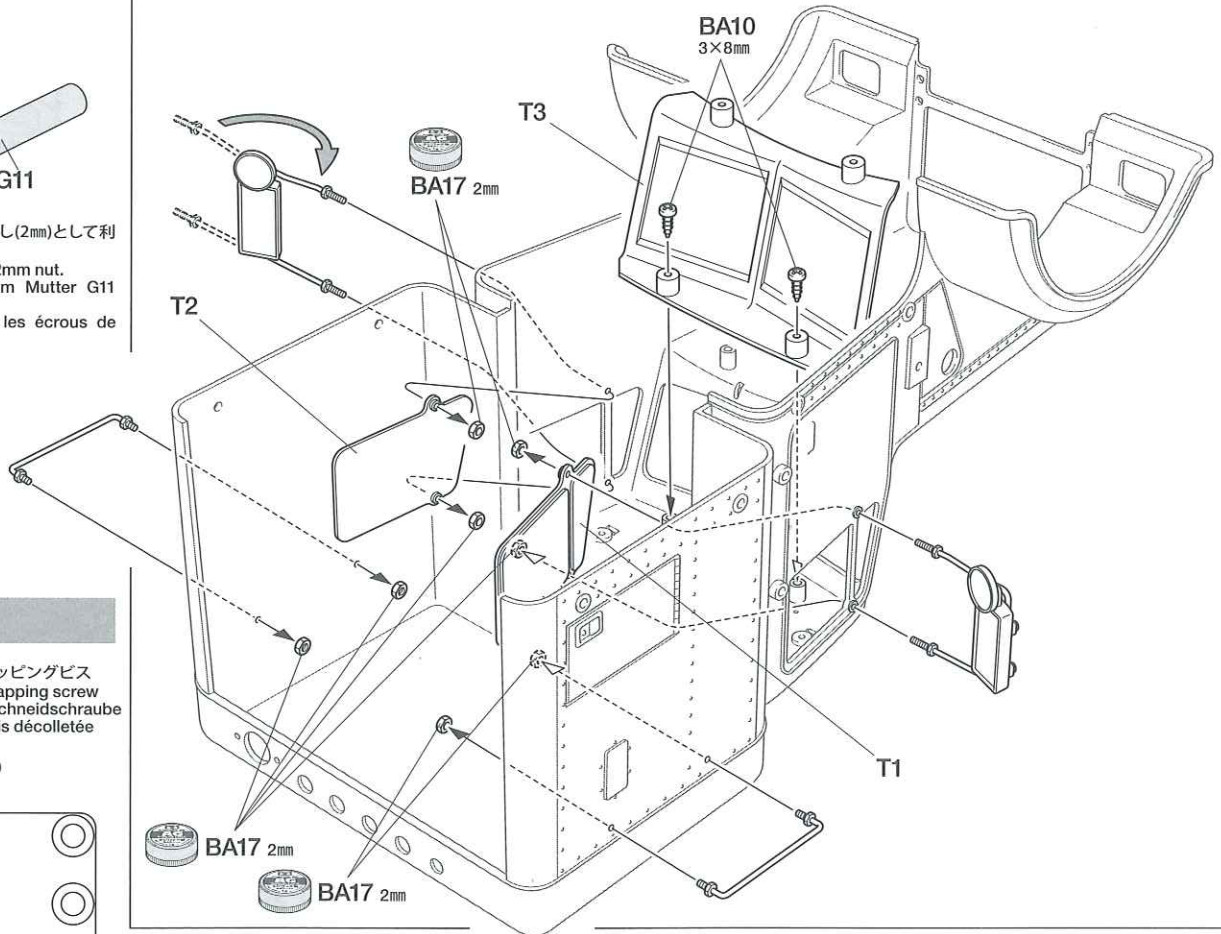
51

ミラーの取り付け  
Attaching side mirrors  
Rückspiegel-Einbau  
Fixation des rétroviseurs

MFC



★MFCを搭載する場合は、T1、T2、T3をTS-71 スモークで塗装してください。  
★Paint T1, T2 and T3 parts with Smoke (TS-71) when installing MFC.  
★Wenn die Multifunktionseinheit verwendet wird, werden T1, T2 und T3 Teile mit Rauchfarbe (TS-71) lackiert.  
★Peindre T1, T2 et T3 en Smoke (TS-71) si on installe l'unité multifonctions.

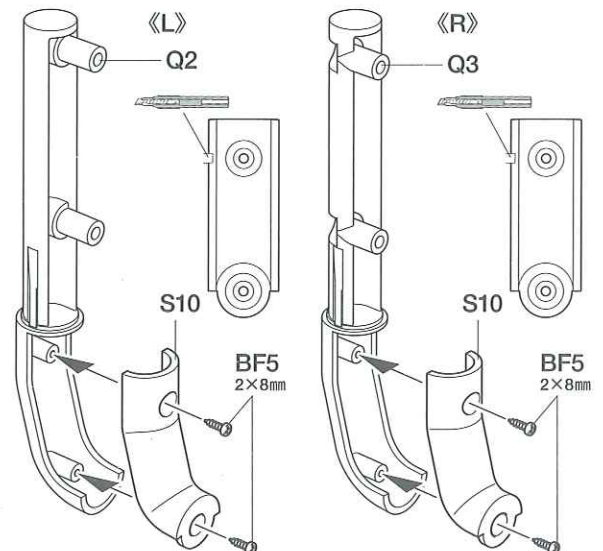
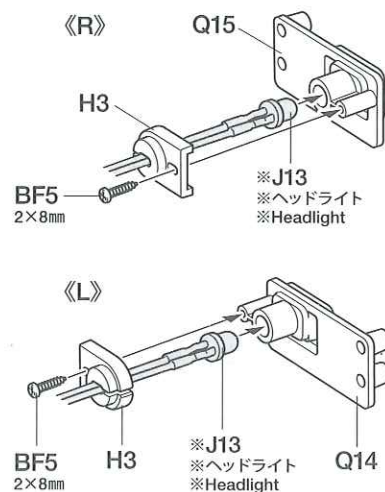


52

《ヘッドライト》  
Headlights  
Scheinwerfer  
Phare

MFC

《マフラー》 Exhaust  
Auspuffrohr / Echappements



53

BA10 ×4  
3×8mmタッピングビス  
Tapping screw  
Schneidschraube  
Vis décolletée

BF5 ×4  
2×8mmタッピングビス  
Tapping screw  
Schneidschraube  
Vis décolletée

BG2 ×2  
3×18mm六角ボルト  
Hex bolt  
Sechskantschraube  
Boulon hexagonal

BG5 ×2 エアインテーク  
Air intake  
Lufteinlaß  
Entrée d'air

54

BC1 ×4  
3×20mm丸ビス  
Screw  
Schraube  
Vis

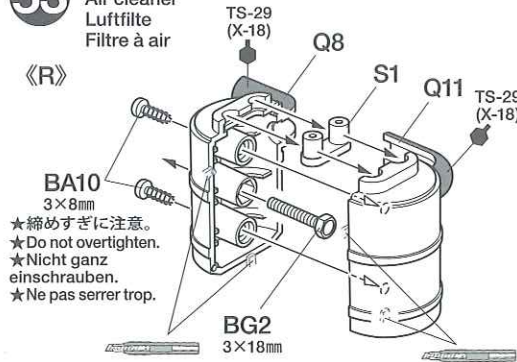
BA7 ×4  
3×15mmタッピングビス  
Tapping screw  
Schneidschraube  
Vis décolletée

BA10 ×1  
3×8mmタッピングビス  
Tapping screw  
Schneidschraube  
Vis décolletée

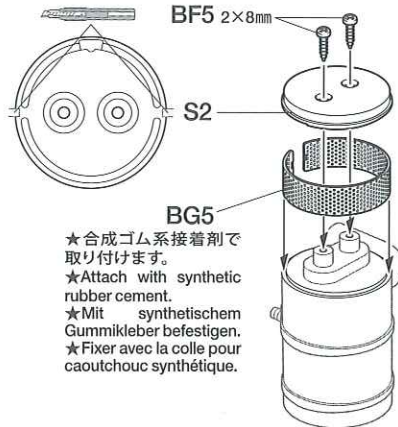
53

《エアクリナー》  
Air cleaner  
Luftfilter  
Filtre à air

《R》

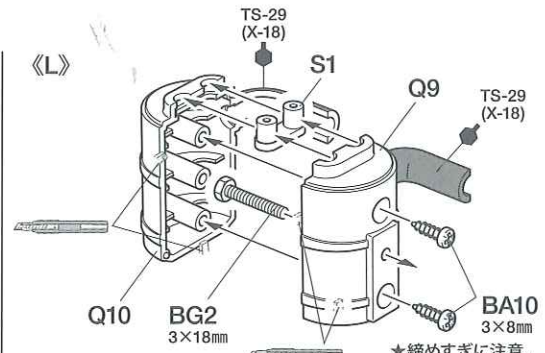


★締めすぎに注意。  
★Do not overtighten.  
★Nicht ganz einschrauben.  
★Ne pas serrer trop.

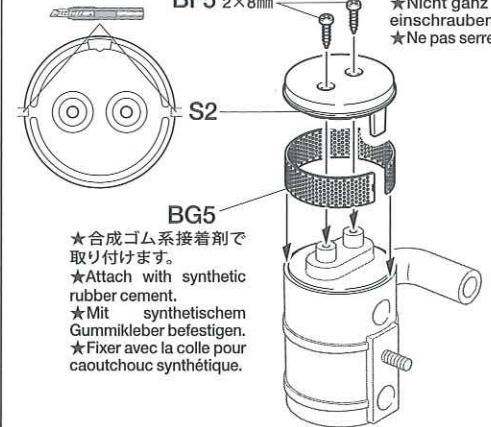


★合成ゴム系接着剤で  
取り付けます。  
★Attach with synthetic  
rubber cement.  
★Mit synthetischem  
Gummikleber befestigen.  
★Fixer avec la colle pour  
caoutchouc synthétique.

《L》



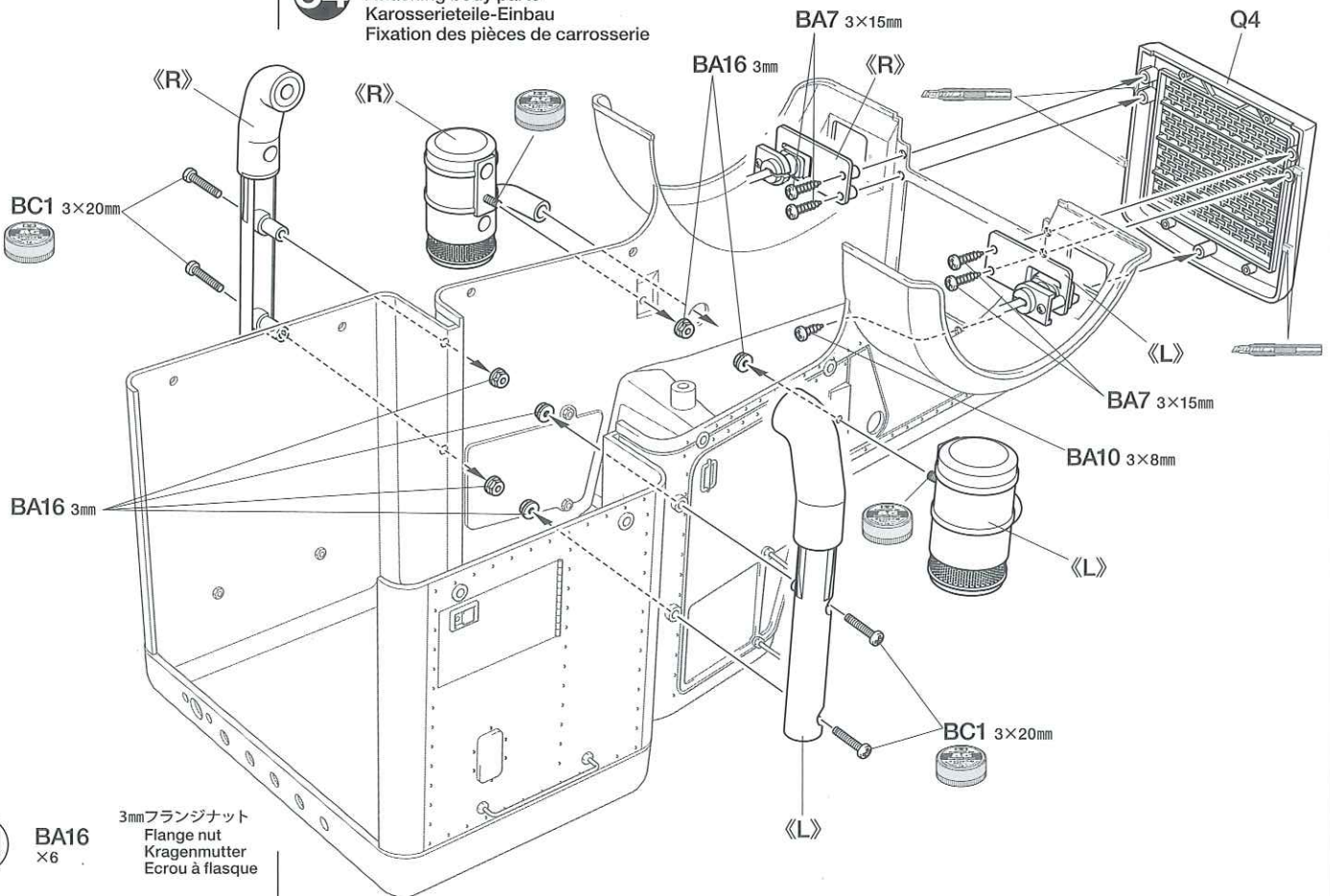
★締めすぎに注意。  
★Do not overtighten.  
★Nicht ganz einschrauben.  
★Ne pas serrer trop.



★合成ゴム系接着剤で  
取り付けます。  
★Attach with synthetic  
rubber cement.  
★Mit synthetischem  
Gummikleber befestigen.  
★Fixer avec la colle pour  
caoutchouc synthétique.

54

ボディ部品の取り付け  
Attaching body parts  
Karosserieteile-Einbau  
Fixation des pièces de carrosserie

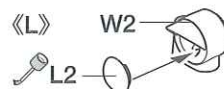
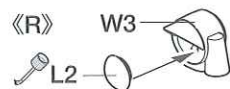


BA16 ×6  
3mmフランジナット  
Flange nut  
Kragenmutter  
Ecrou à flasque

55

《ウィンカーランプ》  
Turn signals  
Blinker  
Clignotants

《L2》



《ルーフランプ》  
Roof lamps  
Dachleuchte  
Feux de toit

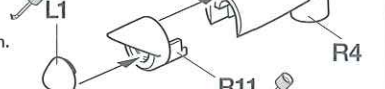
《L1》



《R11》



★5個作ります。  
★Make 5.  
★5 Satz anfertigen.  
★Faire 5 jeux.

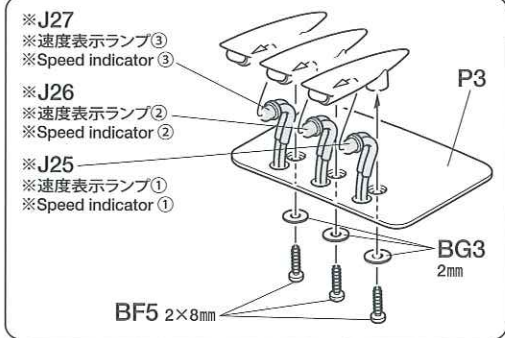


タミヤニュースを読もう

タミヤニュースはモデル作りの情報誌として多くの方に愛読されています。ご希望の方は模型店でおたずね下さい。当社より定期購読する方法もあります。

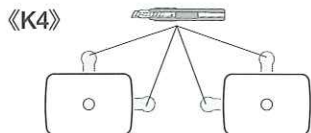
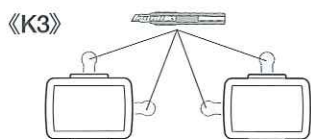
56 ランプの取り付け  
Attaching lights  
Anbringen der Lichter  
Fixation des feux

MFC



BF5 ×7  
2×8mm タッピングビス  
Tapping screw  
Schneidschraube  
Vis décollée

BG3 ×5  
2mm ワッシャー  
Washer  
Beilagscheibe  
Rondelle



★合成ゴム系接着剤を付け、押し込みます。  
★Attach with synthetic rubber cement.  
Push down.  
★Mit synthetischem Gummikleber  
befestigen. Herunterdrücken.  
★Fixer avec la colle pour caoutchouc  
synthétique. Appuyer.

※J21  
※ウinker・前(右)  
※Winker/F (right)

曲げます。/ Bend.  
Biegen. / Plier.

K3 (クリアー) / (Clear)  
(Klar) / (Translucide)

ステッカー ②②  
Sticker  
Aufkleber  
Autocollant

K4 (クリアー)  
(Clear)  
(Klar)  
(Translucide)

ステッカー ②②  
Sticker  
Aufkleber  
Autocollant

※J20  
※ルーフランプ  
※Roof lamp

BG3  
2mm

BF5  
2×8mm

BG3  
2mm

BF5  
2×8mm

※J22  
※ウinker・前(左)  
※Winker/F (left)

H6

BF5  
2×8mm

BF5  
2×8mm

曲げます。  
Bend.  
Biegen.  
Plier.

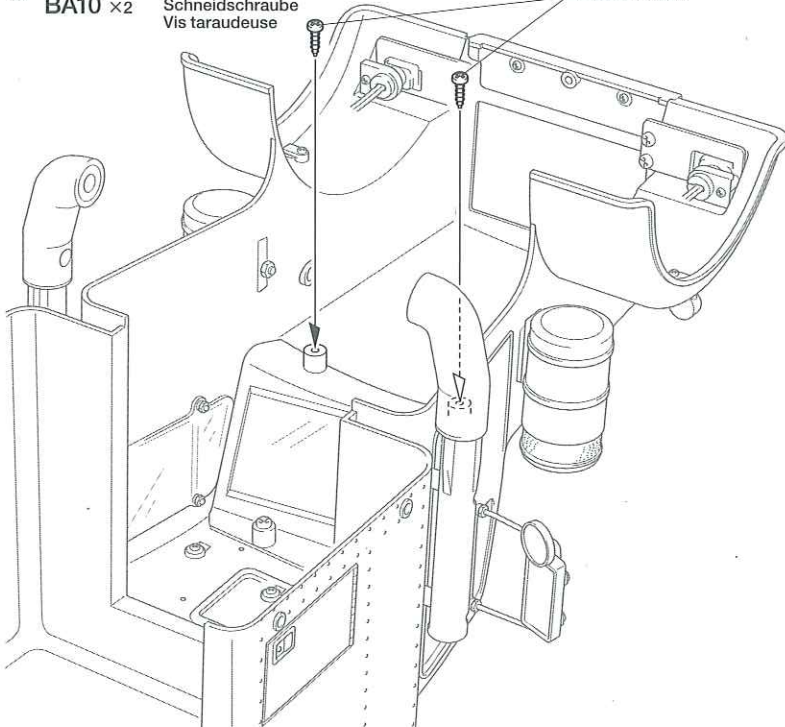
57 ダッシュボードの取り付け  
Attaching dashboard  
Armaturenbrett-Einbau  
Fixation du tableau de bord

MFC

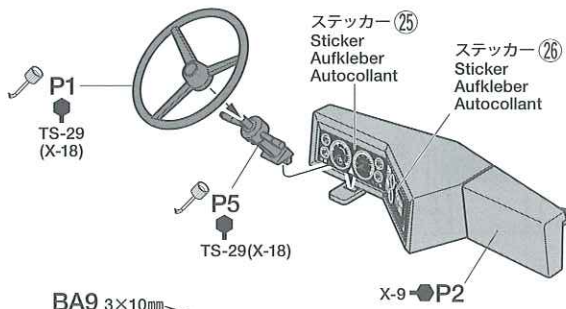
BA9 ×2  
3×10mm タッピングビス  
Tapping screw  
Schneidschraube  
Vis taraudeuse

BA10 ×2  
3×8mm タッピングビス  
Tapping screw  
Schneidschraube  
Vis taraudeuse

BA10 3×8mm



《MFCを搭載しない場合》When not installing MFC  
Wenn die MFC nicht benutzt wird / Sans unité multifonctions



58

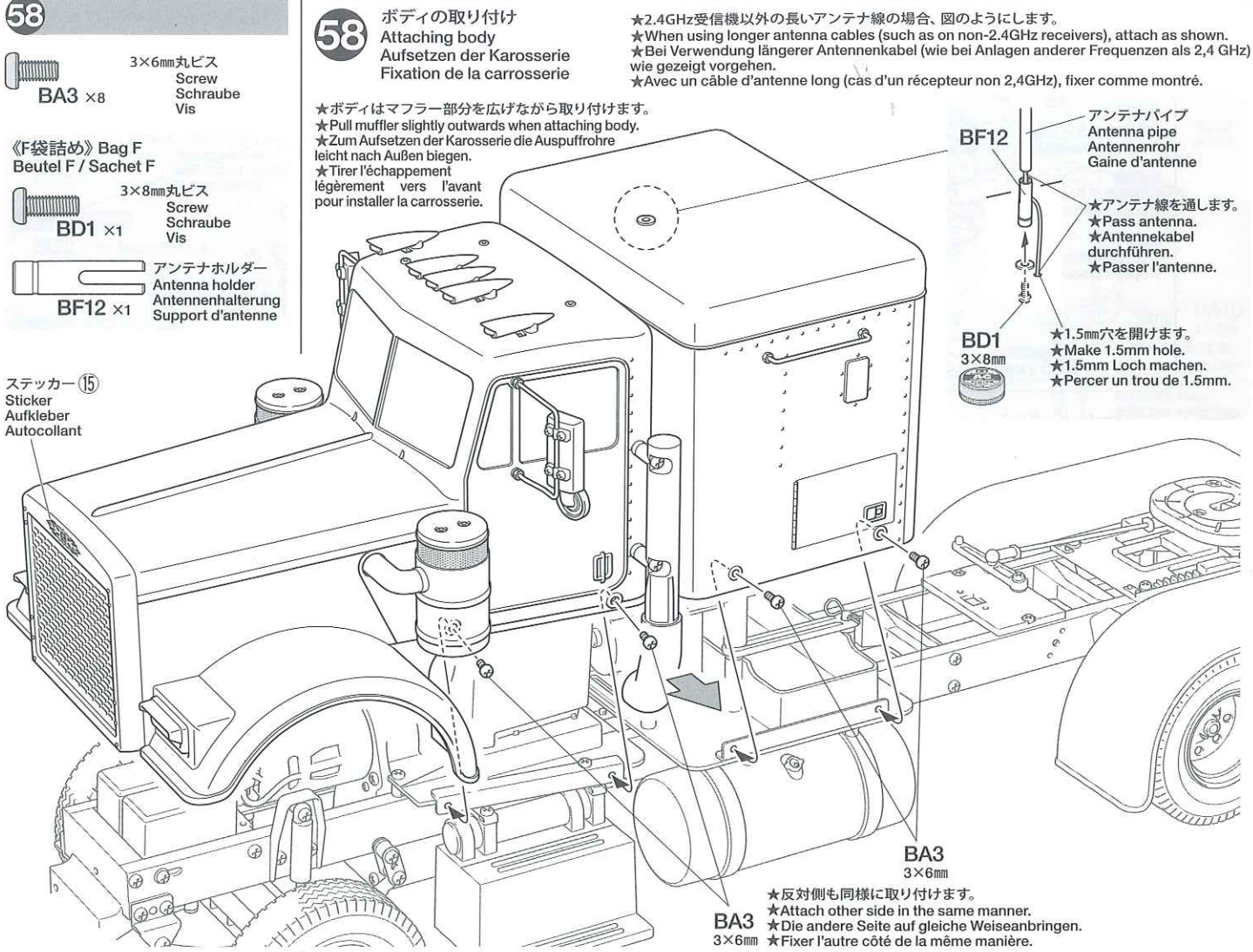
3×6mm丸ビス  
Screw  
Schraube  
Vis  
BA3 ×8

《F袋詰め》Bag F  
Beutel F / Sachet F

3×8mm丸ビス  
Screw  
Schraube  
Vis  
BD1 ×1

アンテナホルダー  
Antenna holder  
Antennenhalterung  
Support d'antenne  
BF12 ×1

ステッカー 15  
Sticker  
Aufkleber  
Autocollant



58

ボディの取り付け  
Attaching body  
Aufsetzen der Karosserie  
Fixation de la carrosserie

★ボディはマフラー部分を広げながら取り付けます。  
★Pull muffler slightly outwards when attaching body.  
★Zum Aufsetzen der Karosserie die Auspuffrohre leicht nach Außen biegen.  
★Tirer l'échappement légèrement vers l'avant pour installer la carrosserie.

★2.4GHz受信機以外の長いアンテナ線の場合、図のようにします。  
★When using longer antenna cables (such as on non-2.4GHz receivers), attach as shown.  
★Bei Verwendung längerer Antennenkabel (wie bei Anlagen anderer Frequenzen als 2,4 GHz) wie gezeigt vorgehen.  
★Avec un câble d'antenne long (cas d'un récepteur non 2,4GHz), fixer comme montré.

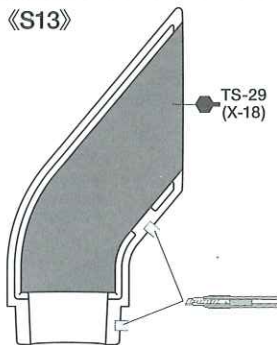
アンテナパイプ  
Antenna pipe  
Antennenrohr  
Gaine d'antenne  
★アンテナ線を通します。  
★Pass antenna.  
★Antennenkabel durchführen.  
★Passer l'antenne.

★1.5mm穴を開けます。  
★Make 1.5mm hole.  
★1.5mm Loch machen.  
★Percer un trou de 1.5mm.

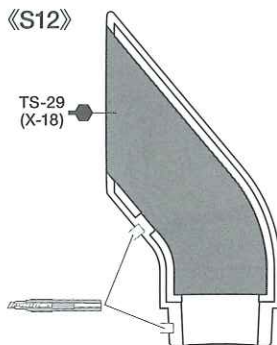
BA3 3×6mm  
★反対側も同様に取り付けます。  
★Attach other side in the same manner.  
★Die andere Seite auf gleiche Weise anbringen.  
★Fixer l'autre côté de la même manière.

59

《S13》



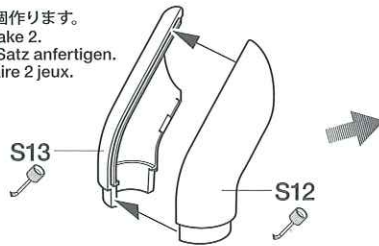
《S12》



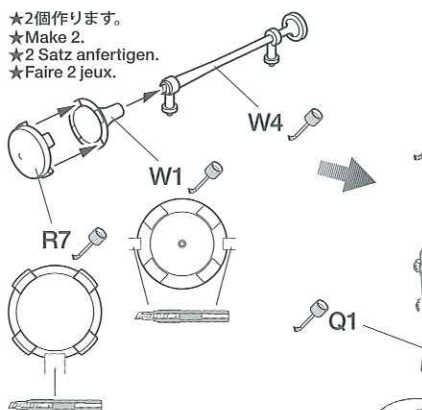
59

エキゾーストパイプの取り付け  
Attaching muffler covers  
Anbau der Auspuff-Abdeckungen  
Fixation des protections d'échappements

★2個作ります。  
★Make 2.  
★2 Satz anfertigen.  
★Faire 2 jeux.



★2個作ります。  
★Make 2.  
★2 Satz anfertigen.  
★Faire 2 jeux.



★お好みで取り付けてください。合成ゴム系接着剤で取り付けます。  
★Attach as you like, using synthetic rubber cement.  
★Je nach Wunsch mit synthetischem Gummikleber befestigen.  
★Fixer comme souhaité avec de la colle pour caoutchouc synthétique.

★合成ゴム系接着剤を付け、押し込みます。  
★Attach with synthetic rubber cement. Push down.  
★Mit synthetischem Gummikleber befestigen. Herunterdrücken.  
★Fixer avec la colle pour caoutchouc synthétique. Appuyer.

エキゾースト  
Muffler covers  
Auspuff-Abdeckungen  
Protections d'échappements

TAMIYA CRAFT TOOLS

SIDE CUTTER for PLASTIC

精密ニッパー  
(プラスチック用)

ITEM 74001

60



3×10mm丸ビス  
Screw  
Schraube  
Vis

BA2 ×2



2×8mmタッピングビス  
Tapping screw  
Schneidschraube  
Vis décollée

BF5 ×4



3mmフランジナット  
Flange nut  
Kragenmutter  
Ecrou à flasque

BA16 ×2

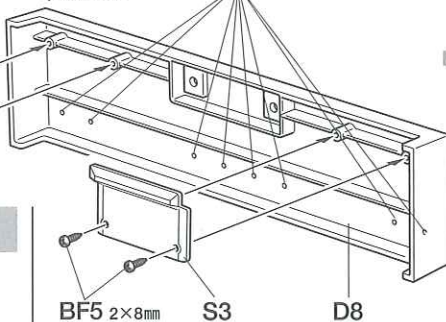
S3

BF5 2×8mm

60

フロントバンパーの取り付け  
Attaching front bumper  
Einbau des vorderen Stoßfänger  
Fixation du pare-chocs avant

★S6の取り付け場所、枚数(1枚か2枚)を決め、1.5mmの穴を開けます。  
★Where you attach S6, and whether you use 1 or 2 is optional. Make 1.5mm holes for attachment.  
★Es ist freigestellt wo sie S6 anbauen und ob Sie 1 oder 2 verwenden. 1,5mm Löcher für den Anbau bohren.  
★Utiliser 1 ou 2 S6. Percer des trous de 1,5mm pour fixer.



BF5 2×8mm S3 D8

★余ったマークはご自由にお使いください。  
★Use extra stickers as you wish.  
★Zusätzliche Aufkleber nach Belieben anbringen.  
★Apposer les stickers additionnels à votre gré.

BA16 3mm

原寸図  
Actual size  
Tatsächliche Größe  
Taille réelle

両面テープ (白)  
Double-sided tape (white)  
Doppelklebeband (weiß)  
Adhésif double face (blanc)

BA2 3×10mm



ステッカー (20)  
Sticker  
Aufkleber  
Autocollant

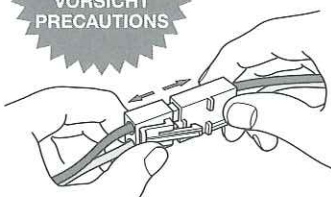
★穴を開けた場所へ取り付けます。  
★Attach in chosen position(s).  
★An der gewählten Stelle anbauen.  
★Fixer aux emplacements choisis.

両面テープ (白)  
Double-sided tape (white)  
Doppelklebeband (weiß)  
Adhésif double face (blanc)

原寸図  
Actual size  
Tatsächliche Größe  
Taille réelle

61

注意してください。  
CAUTION  
VORSICHT  
PRECAUTIONS



走行させない時は必ず走行用バッテリーのコネクターをはずしてください。走行用バッテリーをつないだままでおくと、車が暴走することがあります。走らせないときは、必ず走行用バッテリーのコネクターを抜いておきます。

DISCONNECT BATTERY WHEN NOT USING THE MODEL

Disconnect battery when model is not being used, as it may result in a run away model.

AKKUSTECKER ABZIEHEN, WENN DAS MODELL NICHT IN BETRIEB IST

Akku abhängen, wenn das Modell nicht benutzt wird, da es sich sonst selbstständig machen kann.

DECONNECTER LA BATTERIE LORSQUE LE MODELE N'EST PAS UTILISE

Déconnecter la batterie lorsque le modèle n'est pas utilisé pour éviter qu'il se déplace inopinément.

62



3×12mmタッピングビス  
Tapping screw  
Schneidschraube  
Vis taraudeuse

BA8 ×2



3×8mmタッピングビス  
Tapping screw  
Schneidschraube  
Vis décollée

BA10 ×2

62

ハッチの取り付け  
Attaching cab rear wall  
Anbau der Kabinenrückwand  
Fixation du panneau arrière de cabine

グリップ  
Handle  
Handgriff  
Poignée

BG6

4mm

BA17 2mm

G9

BA10 3×8mm

P7

G9

BA10 3×8mm

G7

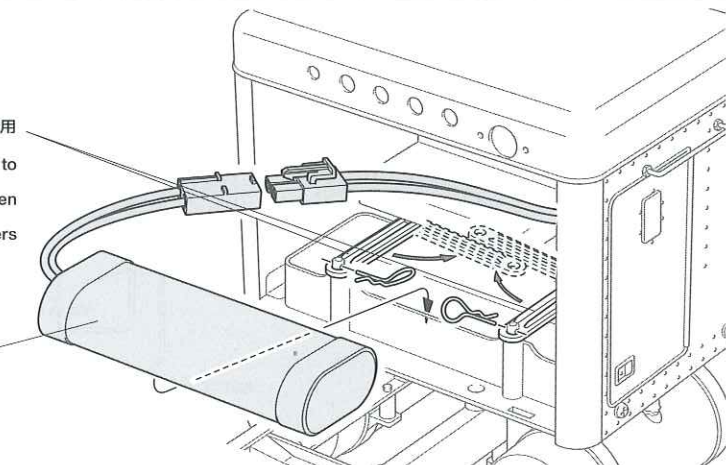
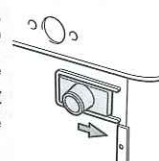
BA8 3×12mm



2mmナット  
Nut  
Mutter  
Ecrou

BA17 ×4

★外側に動かしハッチを固定します。  
★Push outwards to secure cab rear wall.  
★Nach aussen drücken, um die Kabinenrückwand zu montieren.  
★Pousser vers l'extérieur pour verrouiller le panneau arrière de cabine.



※タミヤ走行用バッテリー  
※Tamiya battery pack  
※Tamiya Akkupack  
※Pack d'accus Tamiya

# 1/14 SCALE R/C TRACTOR TRUCKS OPTIONAL & SPARE PARTS

## MFC

MFC  
マルチファンクション  
コントロールユニット  
MFC  
Multi-Function  
Control Unit

※J22  
※ウィンカー・前 (左)  
※Winker/F (left)

※J26  
※速度表示ランプ②  
※Speed indicator ②

※J25  
※速度表示ランプ①  
※Speed indicator ①

※J20  
※ルーフランプ  
※Roof lamp

※MFCコントロールユニット  
※MFC Control unit  
※MFC Steuereinheit  
※MFC Unité de contrôle

※振動ユニット  
※Vibration unit  
※Vibrationseinheit  
※Unité de vibration

※MFCユニット  
※MFC Unit  
※MFC Einheit  
※Unité MFC

※J12  
※カプラースイッチ  
※Coupler switch  
※Koppelschalter  
※Commande de sellette

※MFC-01 J18  
※バックランプ  
※Back lamp

※MFC-03 J18  
※バックランプ  
※Back lamp

※J19  
※ストップランプ  
※Tail lamp

※J24  
※ウィンカー・後 (左)  
※Winker/R (left)

※J16  
※補助灯・後  
※Aux light/R

※J13  
※ヘッドライト  
※Headlight

※J21  
※ウィンカー・前 (右)  
※Winker/F (right)

※J27  
※速度表示ランプ③  
※Speed indicator ③

※J20  
※ルーフランプ  
※Roof lamp

※スピーカーユニット  
※Speaker unit  
※Lautsprecher-einheit  
※Haut-parleur

※受信機  
※Receiver  
※Empfänger  
※Récepteur

注意  
NOTICE

※MFC-01 J17 } 使用しません。  
※MFC-03 J14 } Not used.  
※フォグランプ } Nicht verwenden.  
 } Non utilisées.

※MFC-03 J18  
※バックランプ  
※Back lamp

※MFC-03 J18  
※バックランプ  
※Back lamp

※J19  
※ストップランプ  
※Tail lamp

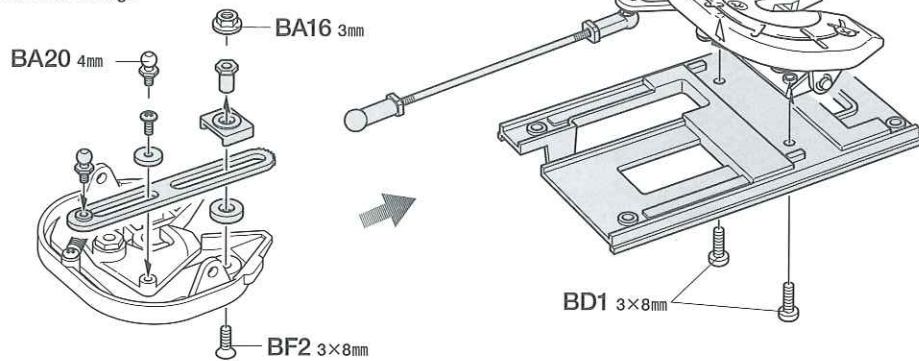
※J23  
※ウィンカー・後 (右)  
※Winker/R (right)

※J16  
※補助灯・後  
※Aux light/R

# TROP. 5

## 《TROP.5 オートサポートレッグ》 56505 Motorized Support Legs

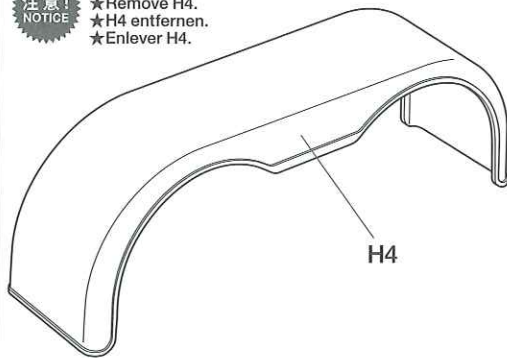
《トレーラジョイント》  
Coupler  
Sattelkupplung  
Sellette d'attelage



★MFC搭載時にオートサポートレッグ用サーボのコードがMFCまで届かない場合は、サーボ用延長コードを別途買い求めください。  
★Use separately available extension cable if the servo cable does not reach the MFC when installing Item 56505 Motorized Support Legs.  
★Ein getrennt erhältliches Verlängerungskabel verwenden, falls beim Einbau von Artikel 56505 motorbetriebene Stützfüße das Servokabel nicht bis zur MFC reicht.  
★Si on installe les pieds supports motorisés réf.56505, utiliser un câble d'extension (disponible séparément) si le câble de servo est trop court pour rejoindre l'unité MFC.

**注意!**  
NOTICE

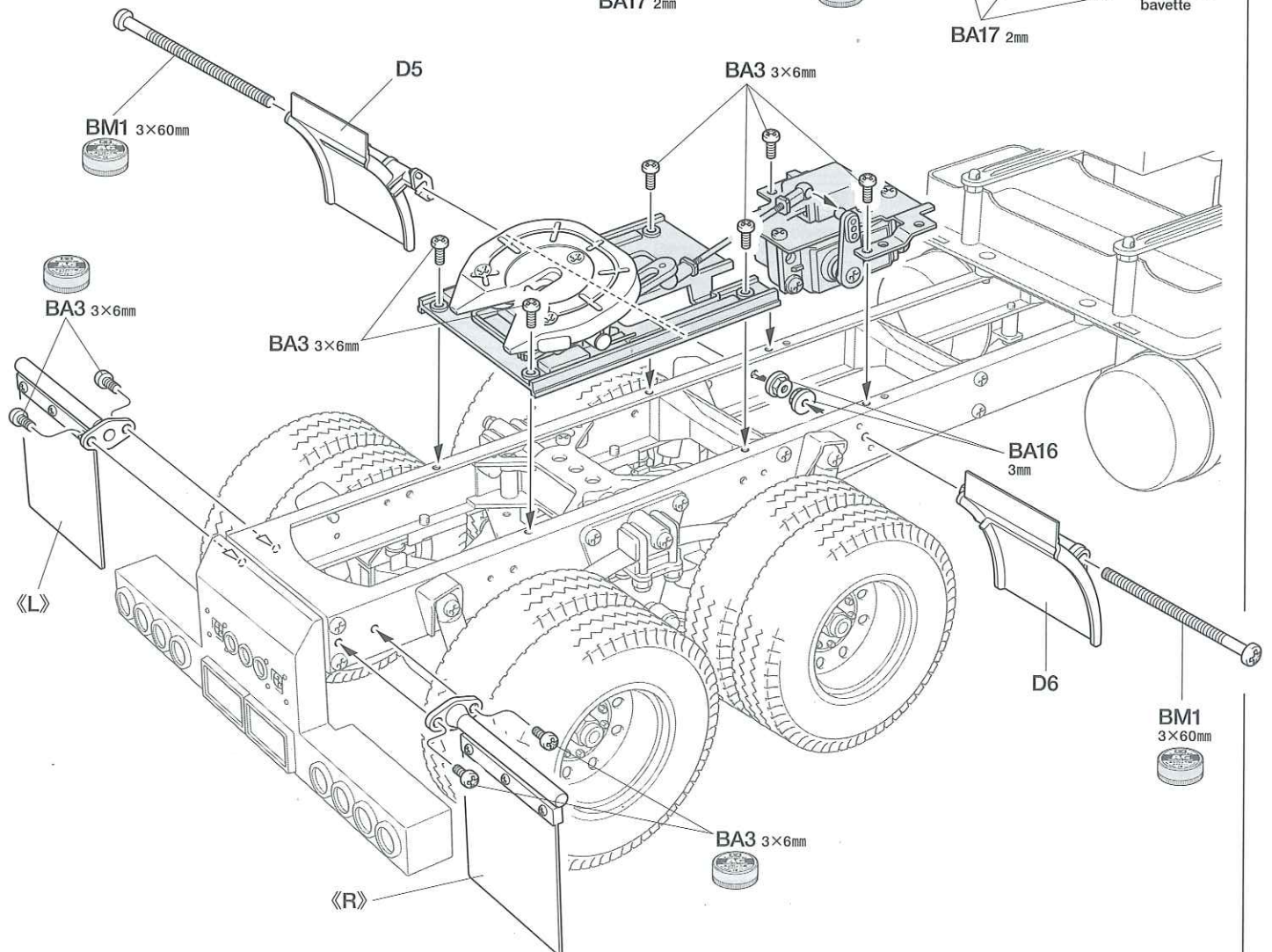
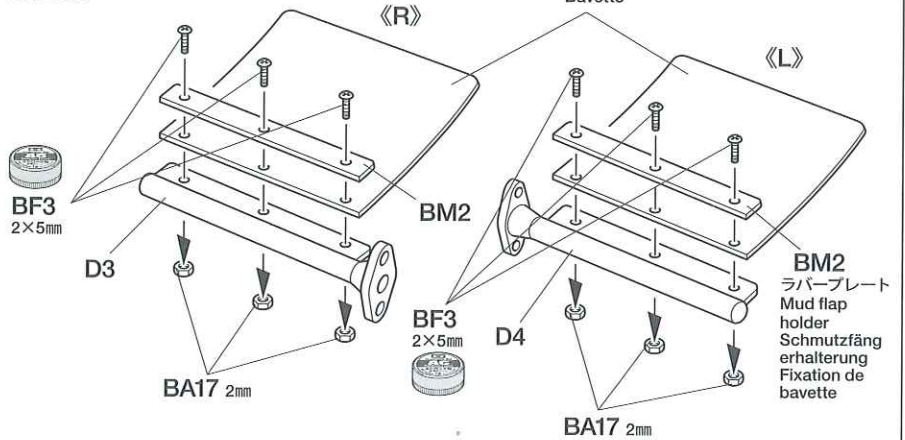
- ★リヤフェンダー (H4) を外します。
- ★Remove H4.
- ★H4 entfernen.
- ★Enlever H4.



《マッドフラップ》  
Mud flaps  
Schmutzfänger  
Bavettes

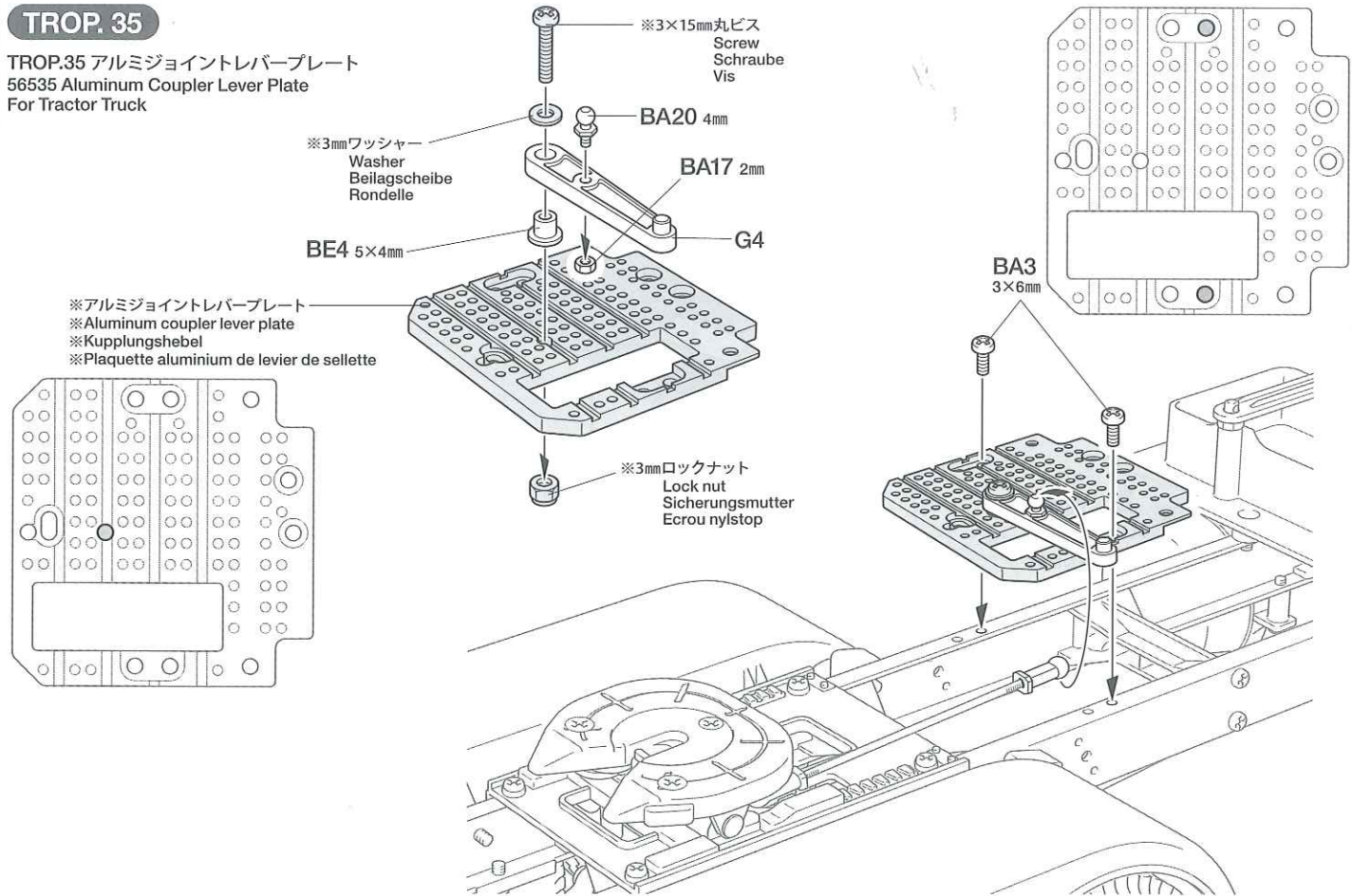
★マッドフラップ袋詰を使用します。  
★Use mud flap parts bag.  
★Schmutzfänger Teilebeutel benutzen.  
★Utiliser le sachet de pièces de bavettes.

マッドフラップ  
Mud flap  
Schmutzfänger  
Bavette



## TROP. 35

TROP.35 アルミジョイントレバープレート  
56535 Aluminum Coupler Lever Plate  
For Tractor Truck

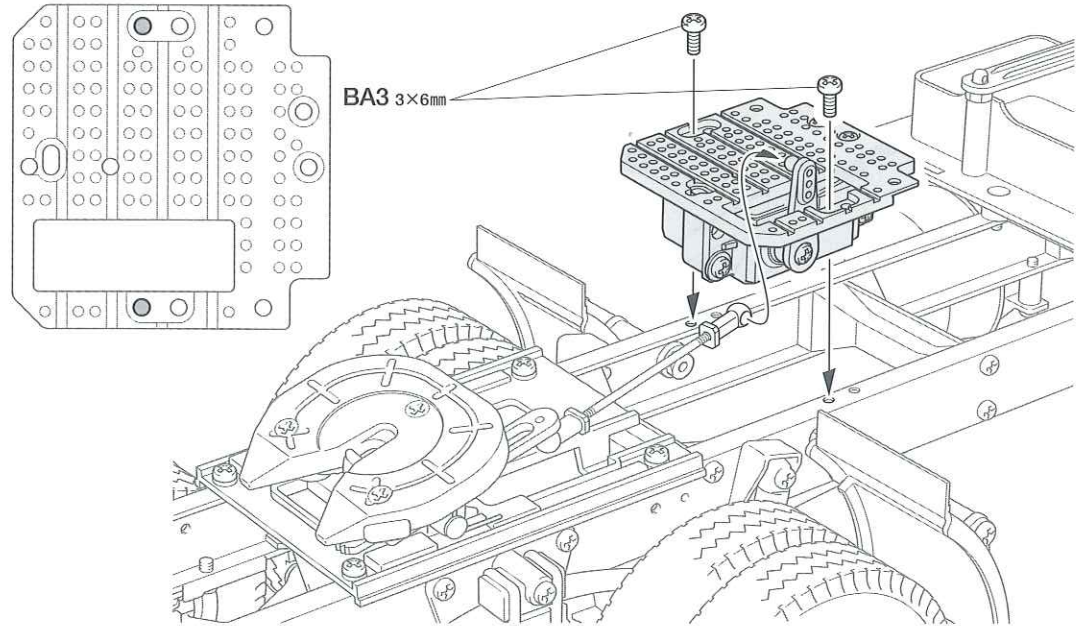


※アルミジョイントレバープレート  
※Aluminum coupler lever plate  
※Kupplungshebel  
※Plaque aluminium de levier de sellette

※3mmロックナット  
Lock nut  
Sicherungsmutter  
Ecroû nylstop

BA3  
3×6mm

《オートサポートレッグ》  
Motorized support legs  
Motorbetriebenen Abstellstützen  
Pieds supports motorisés



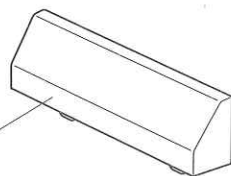
BA3 3×6mm

## ITEM 56310

ITEM 56310  
トレーラートラック用ポールトレーラー  
56310 Pole-Trailer For Tamiya  
1/14 Scale R/C Tractor Truck

★Q6を外します。C3に換えてITEM 56310のB1を取り付け、その後ジョイントキャッチを取り付けます。  
★Remove Q6. Attach B1 from Item 56310 in place of C3, then attach joint catcher.  
★Q6 entfernen. B1 aus dem Artikel 56310 an Stelle von C3 verwenden, dann Anhängerkupplung anbauen.  
★Enlever Q6. Fixer B1 de la réf. 56310 à la place de C3, puis fixer l'attelage.

Q6

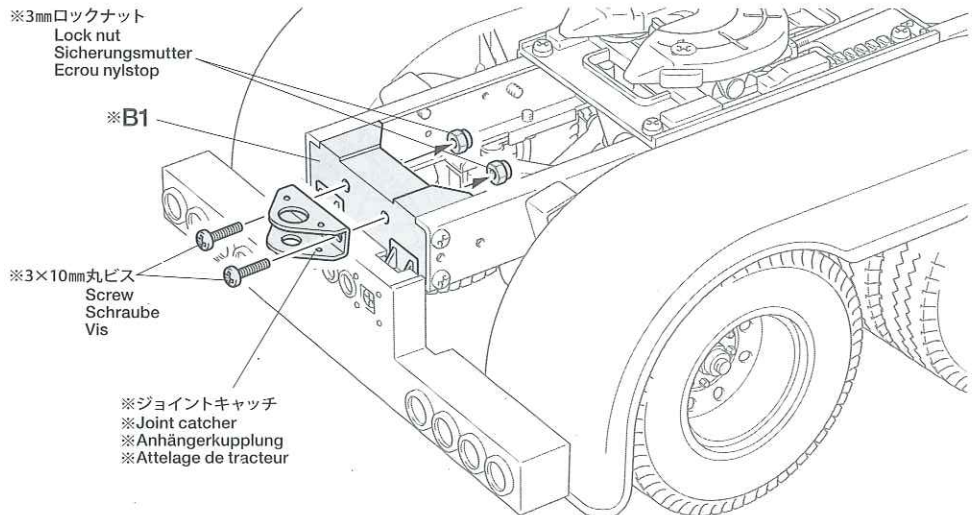


※3mmロックナット  
Lock nut  
Sicherungsmutter  
Ecroû nylstop

※B1

※3×10mm丸ビス  
Screw  
Schraube  
Vis

※ジョイントキャッチ  
Joint catcher  
Anhängerkupplung  
Attelage de tracteur





# GRAND HAULER

●走らせない時はバッテリーを必ずはずしておきましょう。



## 走行時の注意 CAUTION VORSICHT PRECAUTIONS

- 人ごみの中や小さな子供のそばでは走らせない。
- 道路では絶対に走らせないでください。
- 混信に注意してください。RCカーが異常な動きをしたら、他の電波によりコントロールが乱されたと考えられます。すぐに走行をやめ、RCカーが送信機の動きに従って動くか確かめてください。
- Avoid running the model in crowded areas and near small children.
- Never run the model on public streets.
- Make sure that no one else is using the same frequency in your running area. Using the same frequency at the same time can cause serious accidents, whether it is driving, flying or sailing.
- Vermeiden Sie das Fahren des Autos an überfüllten Plätzen und in der Nähe von kleinen Kindern. Gebrauchen Sie nie die Straße für R/C Rennen.
- Das Auto niemals auf öffentlichen Straßen fahren lassen.
- Prüfen Sie, daß niemand in der Umgebung dieselbe

Frequenz benutzt, denn dadurch können Unfälle entstehen – sowohl beim Fahren, Fliegen oder Segeln.

- Eviter de faire évoluer le modèle à proximité de jeunes enfants ou dans la foule.
- Ne jamais utiliser sur la voie publique.
- Assurez-vous que personne d'autre n'utilise la même fréquence sur le même terrain que vous. Utiliser la même fréquence en même temps peut être source de sérieux accidents, pendant la conduite, le vol ou la navigation des modèles R/C.

★走行後は、必ずバッテリーをはずし、RCカーについた砂や泥、汚れなどをやわらかな布などできれいにふきとり、軸受け部やギヤ、サスペンションなどの可動部にグリスをさしておきましょう。

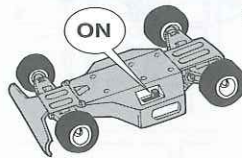
- ★After running, disconnect/remove battery from the model. Completely remove sand, mud, dirt, etc.
- ★Nach dem Fahrbetrieb die batterie abklemmen/ herausnehmen. Entfernen Sie Sand, Matsch, Schmutz etc.
- ★Deconnector/enlever la batterie du modèle après utilisation. Enlever sable, poussière, boue etc...

走行させる時には、

- ①送信機のアンテナをのぼし、スイッチをONにします。
- ②次にRCカー側のスイッチをONにしてください。



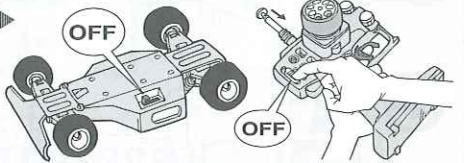
- ①Switch on transmitter.
- ②Switch on receiver.
- ③Reverse sequence to shut down after running.



- ①Sender einschalten.
- ②Empfänger einschalten.
- ③Nach dem Fahrbetrieb in umgekehrter Reihenfolge vorgehen.

走行を終わらせる時は、

- ③必ず、走らせる時の逆の手順でスイッチを切ってください。



- ①Mettre en marche l'émetteur.
- ②Mettre en marche le récepteur.
- ③Faites les opérations inverses après utilisation de votre ensemble R/C.

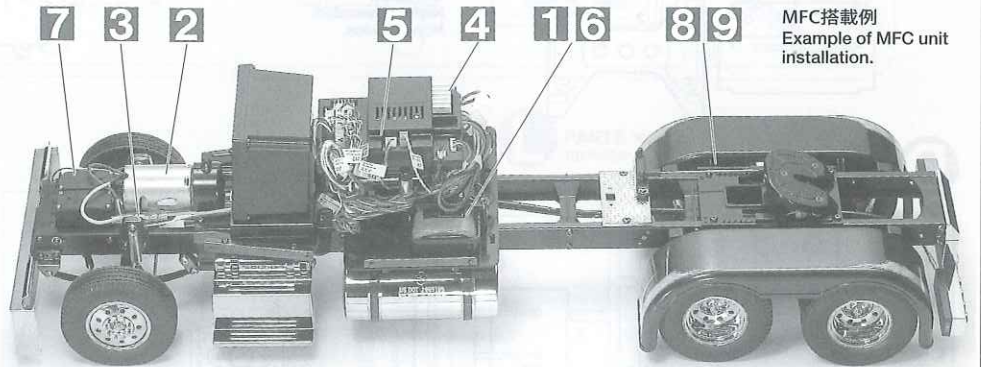
## トラブルチェック TROUBLESHOOTING FEHLERSUCHE RECHERCHE DES PANNES

★おかしいな?と思ったときは、RCモデルを修理に出すまえに、下の表を見てトラブルチェックを行ってください。

★Before sending your R/C model in for repair, check it again using the below diagram.

★Bevor Sie Ihr Modell zur Reparatur einsenden, prüfen Sie es nochmals selbst entsprechend der folgenden Anleitung.

★Avant de renvoyer votre modèle R/C pour une réparation, vérifiez-le à nouveau en suivant ce processus.



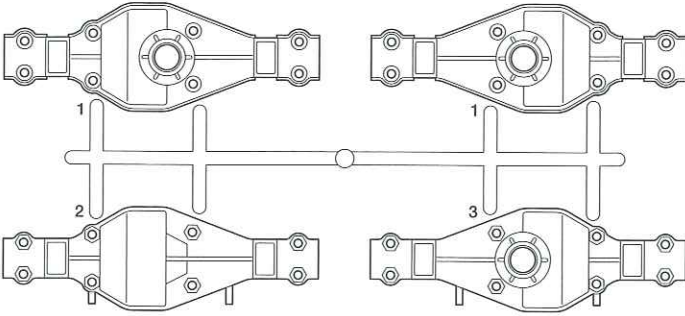
MFC搭載例  
Example of MFC unit installation.

車の異常 PROBLEM PROBLEME	原因 CAUSE URSACHE CAUSE	直し方 REMEDY LÖSUNG REMEDE	
車が動かない Model does not move. Modell fährt nicht. Le modèle ne démarre pas.	走行用バッテリーが充電されていますか? Weak or no battery in model. Schwache oder keine Batterien in Auto. Batterie de propulsion manquant ou insuffisamment chargée.	走行用バッテリーを充電してください。 Install charged battery. Voll aufgeladene Batterien einlegen. Recharger la batterie.	1
	モーターに故障はありませんか? Damaged motor. Motorschaden. Moteur endommagé.	異音や、少しの走行で熱くなるようならモーターを交換してください。 Replace with new motor. Durch neuen Motor ersetzen. Remplacer par un nouveau moteur.	2
	コード類がやぶけてショートしていませんか? Worn or broken wiring. Verschlissene oder gebrochene Kabel. Câblage sectionné ou usé.	コードをしっかり絶縁するか、メーカーに修理を依頼してください。 Splice and insulate wiring completely. Kabel anspleißen und gut isolieren. Vérifier et isoler le câblage.	3
	RCメカが故障していませんか? Damaged electronic speed controller. Beschädigter Fahrregler. Variateur électronique de vitesse endommagé.	RCメカのメーカーにお問い合わせください。 Ask manufacturer to repair. Erkundigen Sie sich über Reparaturmöglichkeit beim Hersteller. Faites réparer par le S.A.V. du fabricant.	4
思うように走らない No control. Keine Kontrolle. Perte de contrôle.	送信機、受信機のアンテナはのびていますか? Improper antenna on transmitter or model. Sender- oder Empfängerantenne ist nicht ganz herausgezogen. Problème d'antenne sur l'émetteur ou le récepteur.	送信機、受信機のアンテナをのぼしてください。 Fully extend antenna. Antenne vollständig herausziehen. Déployer entièrement l'antenne.	5
	走行用バッテリーや、送信機の電池が少なくなっていますか? Weak or no batteries in transmitter or model. Schwache oder keine Batterien in Sender oder Auto. Accus manquants ou insuffisamment chargés dans l'émetteur ou le modèle.	走行用バッテリーを充電してください。送信機の電池は新品のものと交換してください。 Install charged or fresh batteries. Legen Sie geladene Akkus oder neue Batterien ein. Installez des accus rechargés ou des piles neuves.	6
	サーボ、ESCのニュートラルがずれていませんか? Incorrect adjustment of throttle/steering servo. Fehlerhafte Einstellung des Gashebel/Lenkservo. Réglage incorrect du servo de gaz/ direction.	サーボ、ESCのニュートラルを出し、サーボホーンを付け直します。 Make sure the servo is in neutral. Servo soll in Neutralstellung sein. S'assurer que le servo est au neutre.	7
	回転部(ギヤなど)の組み立てがしっかり出来ていますか? Improper assembly of rotating parts. Unachtsamer Einbau drehender Teile. Mauvais assemblage des pièces en rotation.	説明図をよく見て回転部を確認、または組み立て直してください。 Reassemble them correctly referring to the instruction manual. Auseinandernehmen und gemäß Bedienungsanleitung neu zusammenbauen. Réassemblez correctement en vous référant au manuel d'instructions.	8
	可動部がグリスアップされていますか? Improper lubrication on rotating parts. Drehende Teile unzureichend geschmiert. Mauvaise lubrification des pièces en rotation.	可動部にグリスをつけてください。 Apply grease. Fetten. Graisser.	9
	近くで別のRCモデルを操縦していませんか? Another R/C model using same frequency. Ein anderes RC-Modell fährt auf der gleichen Frequenz. Un autre modèle R/C est sur la même fréquence.	場所を変えるか、少し時間をおきます。 Try a different location to operate your model. Das Auto an einem anderen Ort fahren lassen. Essayez un autre endroit pour faire rouler votre modèle R/C.	

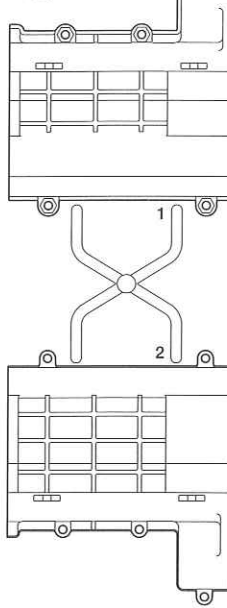
# PARTS

★製品改良のためキットは予告なく仕様を変更することがあります。  
 ★Specifications are subject to change without notice.  
 ★Technische Daten können im Zuge ohne Ankündigung verändert werden.  
 ★Caractéristiques pouvant être modifiées sans information préalable.

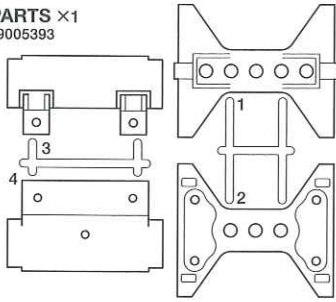
**A** PARTS ×1  
10005467



**B** PARTS ×1  
10005468

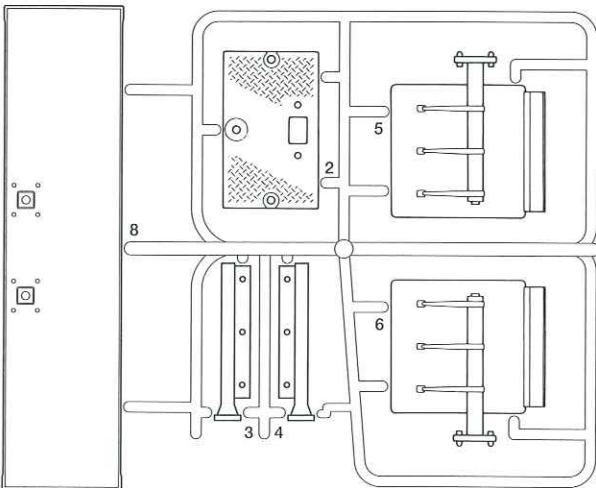


**C** PARTS ×1  
19005393

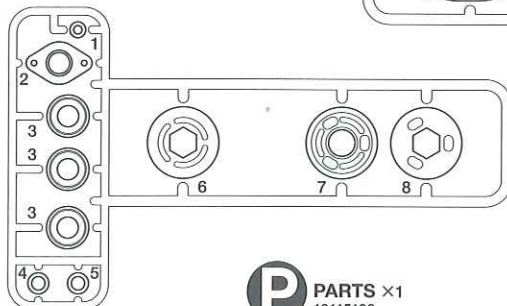


不要部品  
Not used.  
Nicht verwenden.  
Non utilisées.

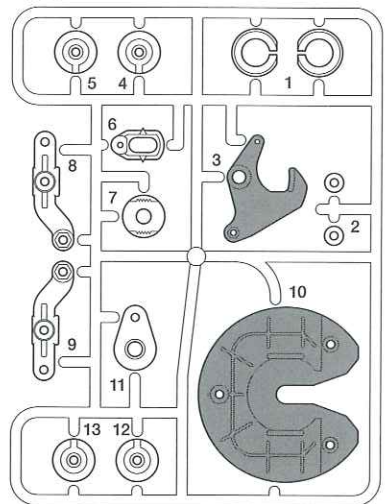
**D** PARTS ×1  
19000760



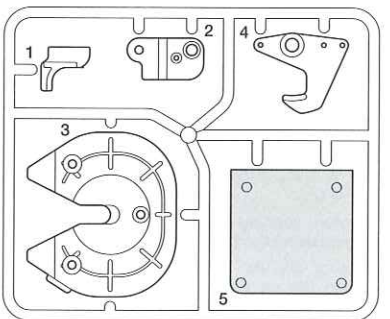
**J** PARTS ×1  
19115047



**E** PARTS ×1  
10005471

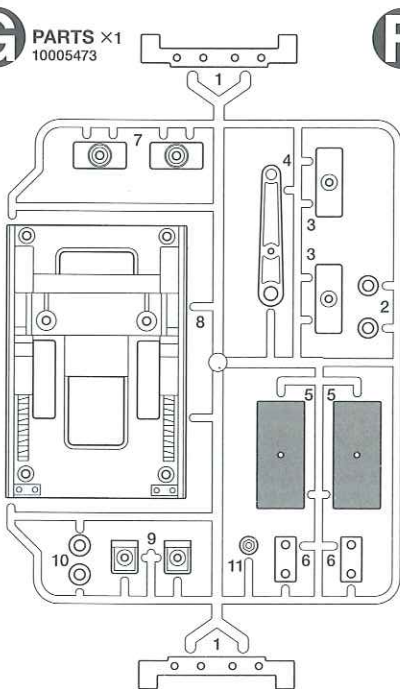


**X** PARTS ×1  
10225105

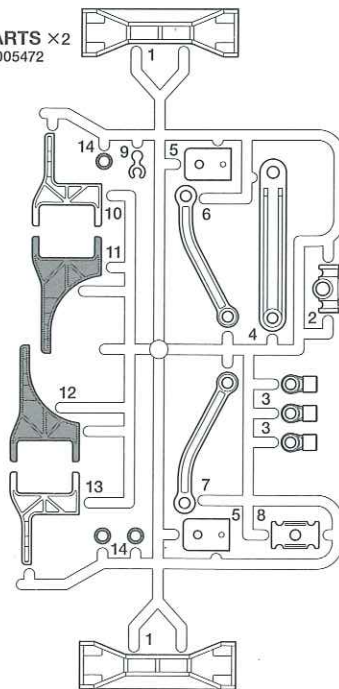


MFC用部品  
For MFC  
Für MFC  
Pour MFC

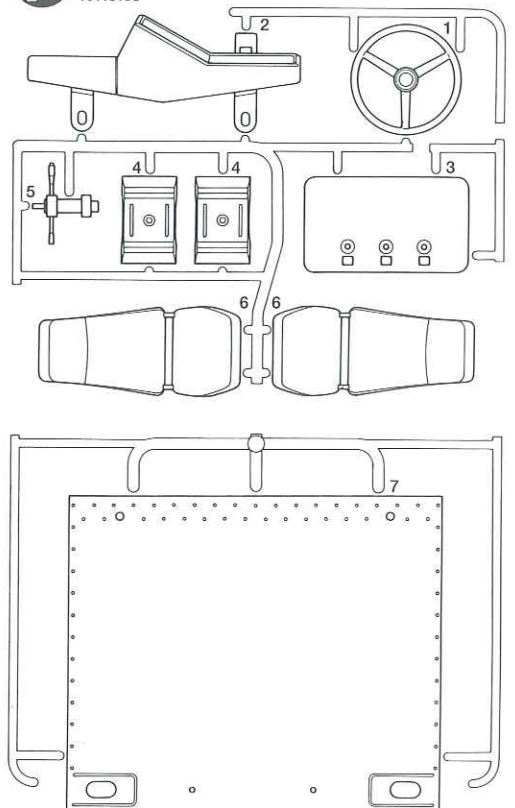
**G** PARTS ×1  
10005473



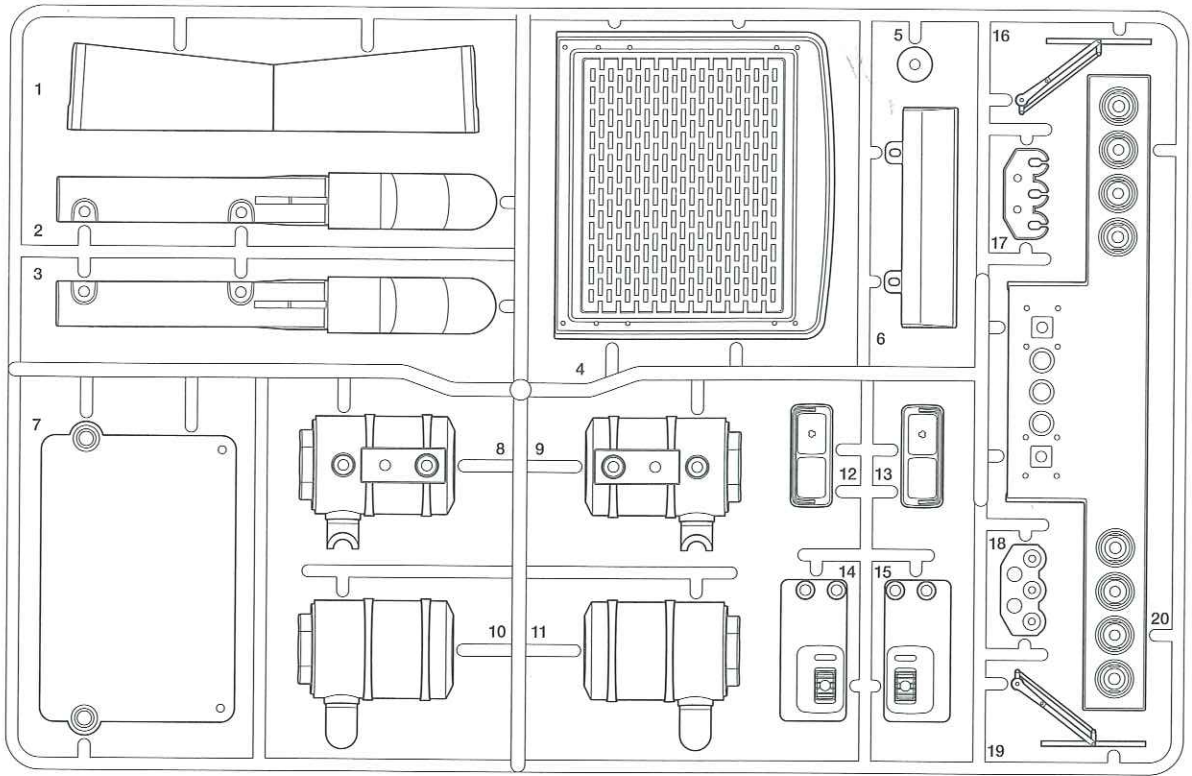
**F** PARTS ×2  
10005472



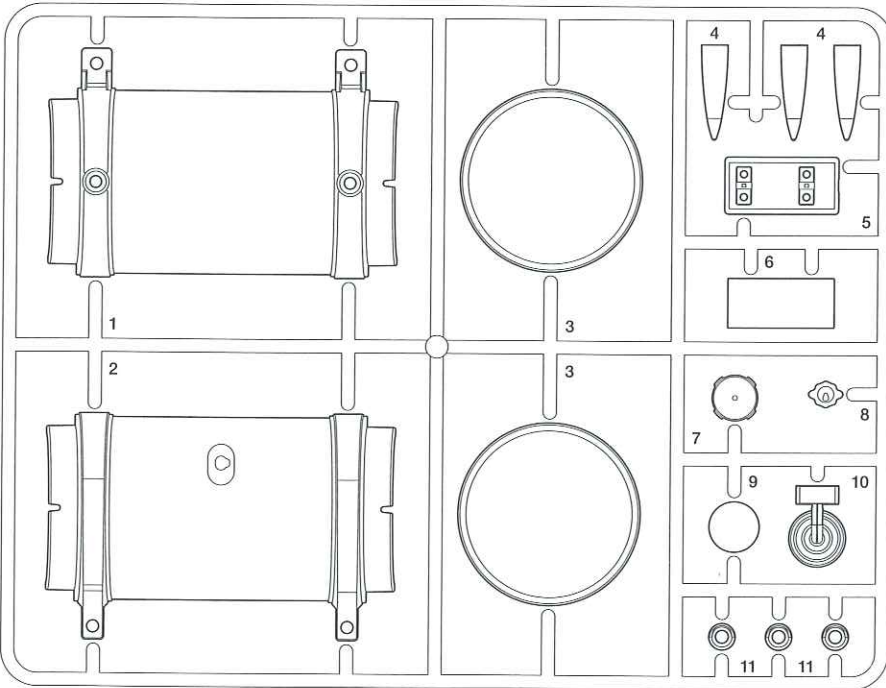
**P** PARTS ×1  
10115108



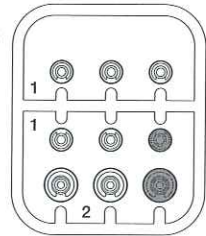
**Q** PARTS  
×1  
19225174



**R** PARTS ×2  
19115424

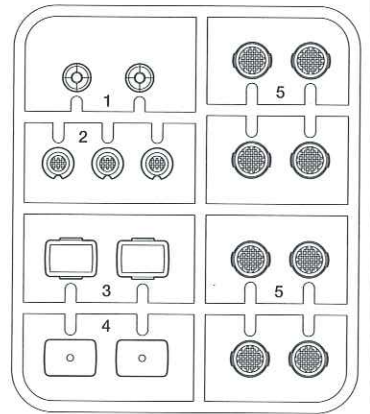


**L** PARTS ×1  
19115423

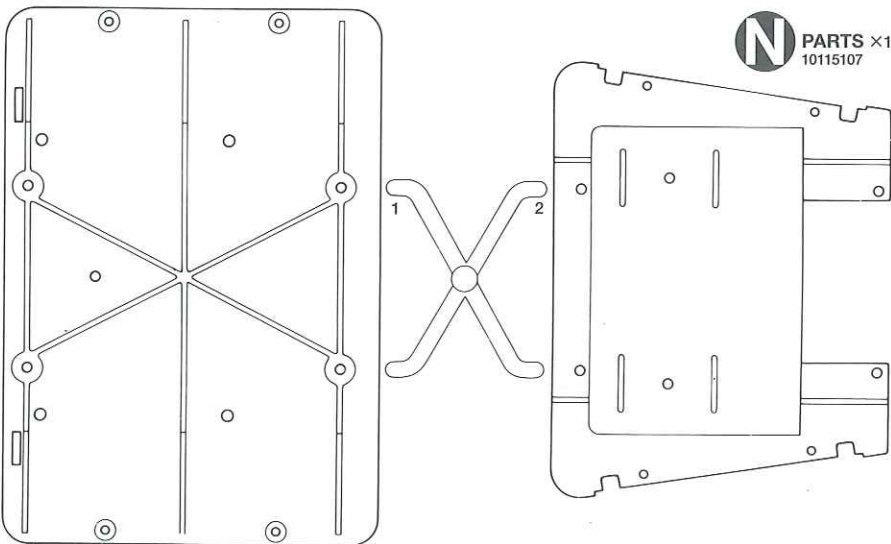


**K**

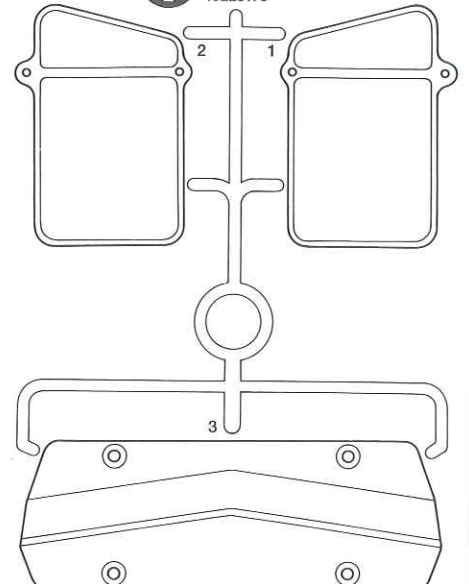
PARTS  
クリアー  
Clear  
×1 19115421  
クリアーレッド  
Clear red  
×1 19115422



**N** PARTS ×1  
10115107



**T** PARTS ×1  
19225173



# PARTS

★金具部品は少し多目に入っています。予備として使ってください。  
 ★Extra screws and nuts are included. Use them as spares.  
 ★Ersatzschrauben und -muttern liegen bei.  
 ★Des vis et des écrous supplémentaires sont inclus.  
 Les utiliser comme pièces de rechange.

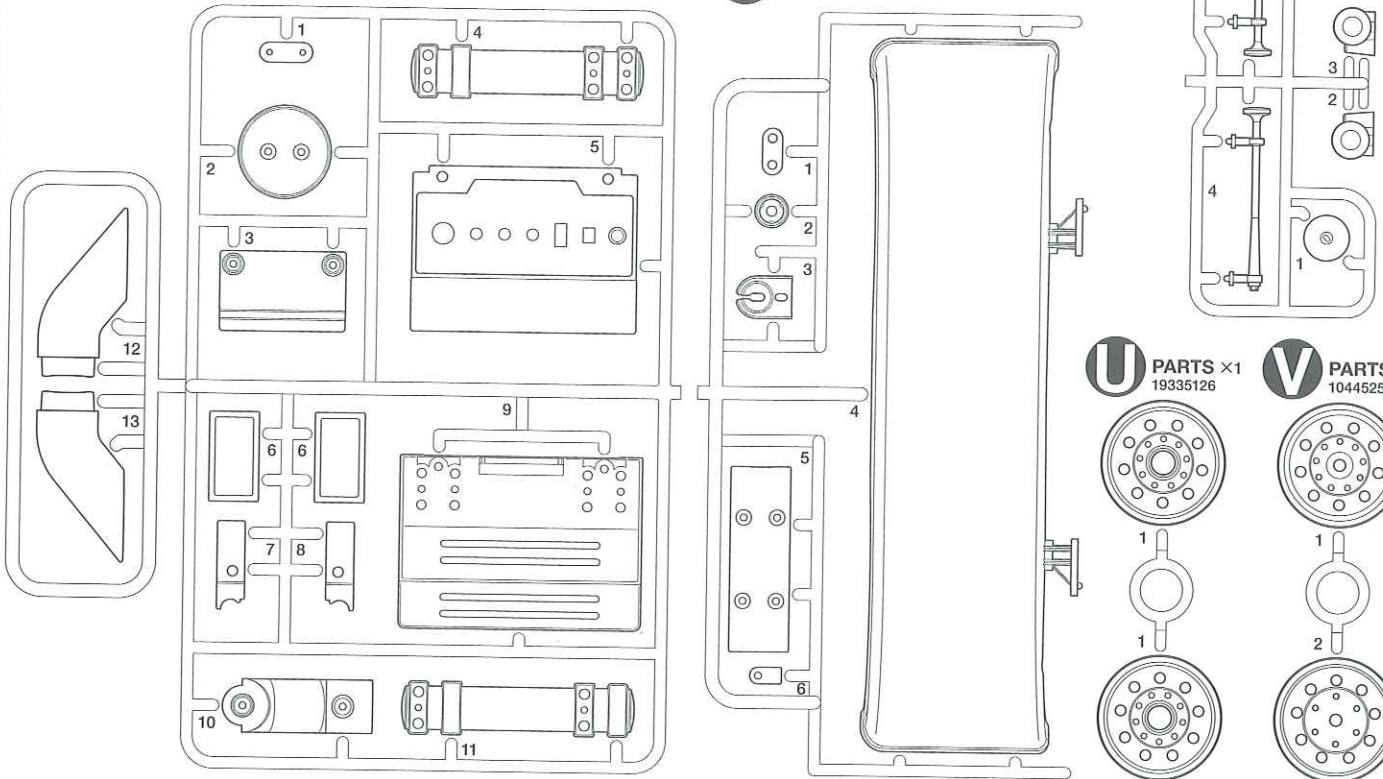
**S** PARTS ×2  
19115425

**H** PARTS ×2  
19000761

**W** PARTS ×1  
19225175

**U** PARTS ×1  
19335126

**V** PARTS ×4  
10445258



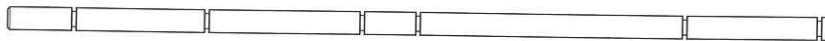
ボディ .....×1  
Body 10335129  
Karosserie  
Carrosserie

シャーシフレーム L .....×1  
Chassis frame L 14305649  
Fahrgestellrahmen L  
Longeron de châssis G

シャーシフレーム R .....×1  
Chassis frame R 14305649  
Fahrgestellrahmen R  
Longeron de châssis D

プロペラシャフト(長) .....×1  
Propeller shaft (long) 13485215  
Antriebswelle (lang)  
Arbre de transmission (long)

エキゾースト .....×2  
Muffler covers 13585115  
Auspuff-Abdeckungen  
Protections d'échappements



シフトロッド .....×1  
Shift rod 19400572  
Schaltstange  
Tringlerie de boîte de vitesse

モーター .....×1  
Motor 53689  
Moteur

タイヤ .....×10  
Tire 19805456  
Reifen  
Pneus

アンテナパイプ .....×1  
Antenna pipe 16095003  
Antennenrohr  
Gaine d'antenne

ステッカー .....×1  
Sticker 11421666  
Aufkleber  
Autocollant

## 《プラグヤ袋詰》 19335128

Gear bag  
Zahnräder-Beutel  
Sachet de pignonerie

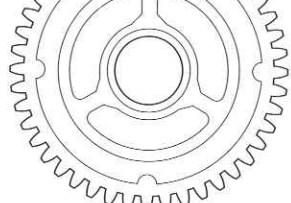
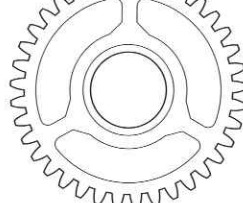
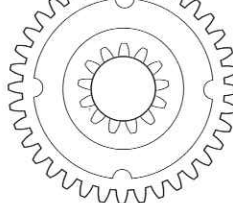
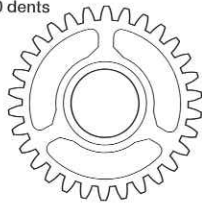
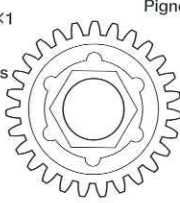
30Tプラグヤ ·×1  
30T Gear  
30Z Zahnrad  
Pignon 30 dents

36Tプラグヤ ·×1  
36T Gear  
36Z Zahnrad  
Pignon 36 dents

37Tプラグヤ ·×1  
37T Gear  
37Z Zahnrad  
Pignon 37 dents

44Tプラグヤ ·×1  
44T Gear  
44Z Zahnrad  
Pignon 44 dents

27Tプラグヤ ·×1  
27T Gear  
27Z Zahnrad  
Pignon 27 dents



## A ①~⑧

19402872

BA6 ×2  
19808291  
3×18mm 段付ビス  
Step screw  
Paßschraube  
Vis décolléte

BA12 ×1  
19804518  
2.6×16mm タッピングビス  
Tapping screw  
Schneidschraube  
Vis taraudeuse

BA17 ×1  
19804230  
2mm ナット  
Nut  
Mutter  
Ecrou

BA1 ×3  
19805859  
3×15mm 丸ビス  
Screw  
Schraube  
Vis

BA7 ×1  
50583  
3×15mm タッピングビス  
Tapping screw  
Schneidschraube  
Vis taraudeuse

BA13 ×1  
50575  
2.6×10mm タッピングビス  
Tapping screw  
Schneidschraube  
Vis taraudeuse

BA18 ×2  
50586  
3mm ワッシャー  
Washer  
Beilagscheibe  
Rondelle

BA2 ×1  
19804159  
3×10mm 丸ビス  
Screw  
Schraube  
Vis

BA8 ×4  
19805629  
3×12mm タッピングビス  
Tapping screw  
Schneidschraube  
Vis taraudeuse

BA14 ×3  
19805896  
3mm ナット  
Nut  
Mutter  
Ecrou

BA19 ×1  
19805611  
5×9mm ビローボール  
Ball connector  
Kugelpopf  
Connecteur à rotule

BA3 ×12  
19805636  
3×6mm 丸ビス  
Screw  
Schraube  
Vis

BA9 ×5  
19804392  
3×10mm タッピングビス  
Tapping screw  
Schneidschraube  
Vis taraudeuse

BA15 ×2  
19804364  
3mm ロックナット  
Lock nut  
Sicherungsmutter  
Ecrou nylstop

BA20 ×1  
50590  
4mm ビローボール  
Ball connector  
Kugelpopf  
Connecteur à rotule

BA4 ×1  
19808002  
2.6×16mm 丸ビス  
Screw  
Schraube  
Vis

BA10 ×32  
19805754  
3×8mm タッピングビス  
Tapping screw  
Schneidschraube  
Vis taraudeuse

BA16 ×2  
19805897  
3mm フランジナット  
Flange nut  
Kragennutter  
Ecrou à flasque

BA21 ×4  
16274007  
パンプストッパー  
Bump stopper  
Anschlagpuffer  
Limiteur de suspension

BA5 ×1  
19804394  
2.6×10mm バインドビス  
Screw  
Schraube  
Vis

BA11 ×4  
19805662  
3×10mm フランジタッピングビス  
Flange tapping screw  
Kragenschraube  
Vis taraudeuse à flasque

BA22 ×1  
12500019  
2×67mm 両ネジシャフト  
Threaded shaft  
Gewindestange  
Tige filetée

**A**

**BA23** 3×38mm両ネジシャフト  
×1  
19808211  
Threaded shaft  
Gewindestange  
Tige filetée

**BA24** ダンパーカラー  
×2  
Damper collar  
Dämpferkragen  
Collier  
d'amortisseur

**BA25** ダンパーシリンダー  
×6  
Damper cylinder  
Dämpfer-Zylinder  
Corps d'amortisseur

**BA26** ×6  
ダンパーシャフト  
Damper shaft  
Dämpferstange  
Axe d'amortisseur

**BA27** ×6  
84195  
3mm Oリング (黒)  
O-ring (black)  
O-Ring (schwarz)  
Joint torique (noir)

**BA28** ×2  
50596  
5mm アジャスター  
Adjuster  
Einstellstück  
Chape à rotule

**BA29** ×2  
10445563  
4mm アジャスター  
Adjuster  
Einstellstück  
Chape à rotule

**BA30** ×4  
シャックル  
Shackle  
Federbügel  
Support de lames

**BA31** ×2  
フロントサステーA  
Front suspension stay A  
Vordere  
Aufhängsstrebe A  
Support de suspension  
avant A

**BA32** ×2  
フロントサステーB  
Front suspension stay B  
Vordere  
Aufhängsstrebe B  
Support de suspension  
avant B

**BA33** ×2  
フロントダンパステーA  
Front damper stay A  
Vordere Dämpferstrebe A  
Support d'amortisseur avant A

**BA34** ×2  
リヤサスペンプレート  
Rear suspension plate  
Hintere Aufhängungsplatte  
Plaque de suspension arrière

**B** 9~12  
19402749

**BA3** ×2  
19805636  
3×6mm丸ビス  
Screw  
Schraube  
Vis

**BB1** ×6  
19808289  
3×14mm段付ビス  
Step screw  
Paßschraube  
Vis décollétée

**BA14** ×3  
19805896  
3mmナット  
Nut  
Mutter  
Ecrou

**BA15** ×14  
19804364  
3mmロックナット  
Lock nut  
Sicherungsmutter  
Ecrou nylstop

**BB2** ×2  
50588  
2mm Eリング  
E-ring  
E-Ring  
Circlip

**BB3** ×1  
3×105mm両ネジシャフト  
Threaded shaft  
Gewindestange  
Tige filetée

**BA19** ×3  
19805611  
5×9mmビローボール  
Ball connector  
Kugelfopf  
Connecteur à rotule

**BA28** ×2  
50596  
5mm アジャスター  
Adjuster  
Einstellstück  
Chape à rotule

**BB4** ×2  
12685035  
3×19mmリンクピン  
Link pin  
Lenkerbolzen  
Axe d'articulation

**BB5** ×2  
アップライトシャフト  
Upright shaft  
Achsschenkelwelle  
Axe de fusée

**BB6** ×4  
Uボルト  
U-Bolt  
U-Bolzen  
Boulon en U

**BB7** ×2  
リーフスベアー  
Spring seat  
Federsitz  
Assise de ressort

**BB8** ×2  
19805460  
リーフスプリング  
Leaf spring  
Feder  
Ressort à lames

**BB9** ×1  
15495017  
フロントアクスル  
Front axle  
Vorderachse  
Essieu avant

**BB10** ×2  
フロントダンパステーB  
Front damper stay B  
Vordere Dämpferstrebe B  
Support d'amortisseur avant B

**C** 13~19  
19402750

**BC1** ×8  
19805895  
3×20mm丸ビス  
Screw  
Schraube  
Vis

**BA1** ×20  
19805859  
3×15mm丸ビス  
Screw  
Schraube  
Vis

**BA6** ×4  
19808291  
3×18mm段付ビス  
Step screw  
Paßschraube  
Vis décollétée

**BB1** ×12  
19808289  
3×14mm段付ビス  
Step screw  
Paßschraube  
Vis décollétée

**BC2** ×6  
19808223  
2×5mmキャップスクリュー  
Cap screw  
Zylinderkopfschraube  
Vis à tête cylindrique

**BC3** ×3  
19485077  
3×4mmイモネジ  
Grub screw  
Madenschraube  
Vis pointeau

**BA14** ×16  
19805896  
3mmナット  
Nut  
Mutter  
Ecrou

**BA15** ×21  
19804364  
3mmロックナット  
Lock nut  
Sicherungsmutter  
Ecrou nylstop

**BA16** ×4  
19805897  
3mmフランジナット  
Flange nut  
Kragennutter  
Ecrou à flasque

**BC4** ×1  
3×100mm丸ビス  
Screw  
Schraube  
Vis

**BC5** ×4  
50602  
9mmワッシャー  
Washer  
Beilagscheibe  
Rondelle

**BC6** ×11  
50380  
4mm Eリング  
E-ring  
E-Ring  
Circlip

**BC7** ×4  
53008  
1150ベアリング  
Ball bearing  
Kugellager  
Roulement à billes

**BC8** ×10  
19805622  
1150メタル  
Metal bearing  
Metall-Lager  
Palier en métal

**BA24** ×4  
ダンパーカラー  
Damper collar  
Dämpferkragen  
Collier d'amortisseur

**BC9** ×2  
5×13mm丸ブッシュ  
Round bushing  
Kreishülse  
Entretoise

**BC10** ×3  
19804180  
ドライブベベル  
Bevel gear shaft  
Kegelradachse  
Arbre de pignon conique

**BC11** ×3  
19804181  
ジョイントカップ  
Joint cup  
Gelenkkapsel  
Noix de cardan

**BB6** ×4  
Uボルト  
U-Bolt  
U-Bolzen  
Boulon en U

**BB7** ×2  
リーフスベアー  
Spring seat  
Federsitz  
Assise de ressort

**BC12** ×4  
50602  
ベベルギヤ (大)  
Large bevel gear  
Kegelrad groß  
Grand pignon conique

**BC13** ×6  
50602  
ベベルギヤ (小)  
Small bevel gear  
Kegelrad Klein  
Petit pignon conique

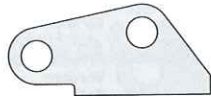
**BC14** ×2  
50602  
ベベルシャフト  
Star shaft  
Stern-Achse  
Support de satellite

**BC15** ×1  
13555093  
プロペラシャフト (短)  
Propeller shaft (short)  
Antriebswelle (kurz)  
Arbre de transmission (court)

**BC16** ×2  
15455002  
リングギヤ  
Ring gear  
Tellerrad  
Couronne

**BC17** ×2  
15405029  
デフカバー  
Differential cover  
Differential-Abdeckung  
Couvercle de différentiel

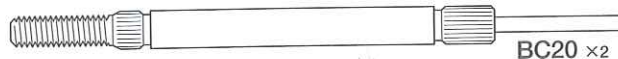
**BB8** ×2  
19805460  
リーフスプリング  
Leaf spring  
Feder  
Ressort à lames

**C**

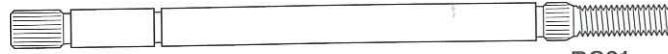
**BC18** ×4  
リヤサステーA  
Rear suspension stay A  
Hintere Aufhängungsstrebe A  
Support de suspension arrière A



**BC19** ×4  
リヤサステーB  
Rear suspension stay B  
Hintere Aufhängungsstrebe B  
Support de suspension arrière B



デフシャフトA  
Diff shaft A  
Ausgleichsradachse A  
Arbre de différentiel A  
**BC20** ×2  
19805458



デフシャフトB  
Diff shaft B  
Ausgleichsradachse B  
Arbre de différentiel B  
**BC21** ×2  
19805458

**D** 20~26

19402751



**BD1** ×5  
19805853  
3×8mm丸ビス  
Screw  
Schraube  
Vis



**BA3** ×14  
19805636  
3×6mm丸ビス  
Screw  
Schraube  
Vis



**BD2** ×2  
19443023  
2×6mm丸ビス  
Screw  
Schraube  
Vis



**BC3** ×1  
19485077  
3×4mmイモネジ  
Grub screw  
Madenschraube  
Vis pointeau



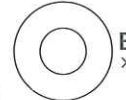
**BD3** ×1  
19808089  
3×3mmイモネジ  
Grub screw  
Madenschraube  
Vis pointeau



**BA14** ×5  
19805896  
3mmナット  
Nut  
Mutter  
Ecrou



**BA17** ×2  
19804230  
2mmナット  
Nut  
Mutter  
Ecrou



**BD4** ×1  
13×6mmワッシャー  
Washer  
Beilagscheibe  
Rondelle



**BA18** ×3  
50586  
3mmワッシャー  
Washer  
Beilagscheibe  
Rondelle



**BC6** ×12  
50380  
4mmEリング  
E-ring  
E-Ring  
Circlip



**BB2** ×6  
50588  
2mmEリング  
E-ring  
E-Ring  
Circlip



**BD5** ×1  
19804831  
4mmシフトボール  
Shift ball  
Kugelpopf  
Rotule de boîte



**BC7** ×2  
53008  
1150ベアリング  
Ball bearing  
Kugellager  
Roulement à billes



**BD6** ×4  
19415549  
1260メタル  
Metal bearing  
Metall-Lager  
Palier en métal



**BC8** ×6  
19805622  
1150メタル  
Metal bearing  
Metall-Lager  
Palier en métal



**BD7** ×1  
13545010  
20Tミッションギヤ  
20T Gear  
20Z Zahnrad  
Pignon 20 dents



**BD8** ×1  
13545009  
13Tミッションギヤ  
13T Gear  
13Z Zahnrad  
Pignon 13 dents



**BD9** ×1  
13505039  
10Tピニオンギヤ  
10T Pinion gear  
10Z Motorritzel  
Pignon moteur 10 dents



**BD10** ×4  
シフトスプリング  
Shift spring  
Schaltfeder  
Ressort de boîte de vitesse



**BD11** ×1  
13455308  
シフトボールステー  
Shift ball stay  
Kugelpopfhalterung  
Support de rotule de boîte



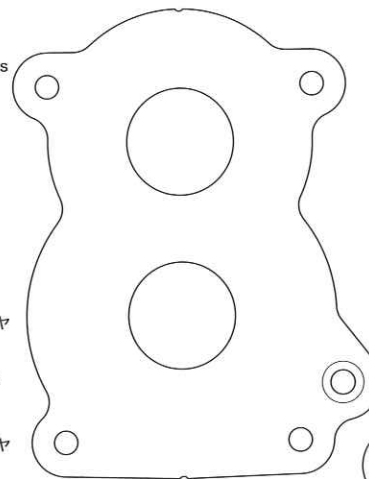
**BC11** ×1  
19804181  
ジョイントカップ  
Joint cup  
Gelenkkapsel  
Noix de cardan



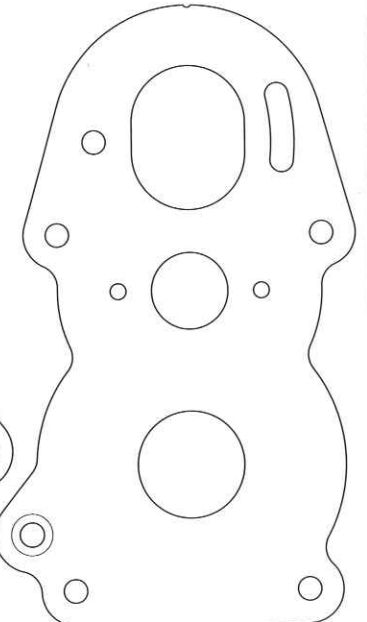
**BD12** ×2  
ギヤブーサー(長)  
Gear hub (long)  
Stabmutter (lang)  
Moyeu de pignon (long)



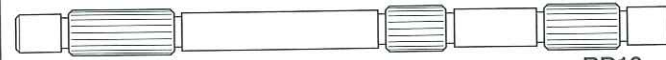
**BD13** ×1  
ギヤブーサー(短)  
Gear hub (short)  
Stabmutter (kurz)  
Moyeu de pignon (court)



**BD14** ×1  
ギヤボックスプレートB  
Gearbox plate B  
Getriebedeckel B  
Plaque de carter B



**BD15** ×1  
ギヤボックスプレートA  
Gearbox plate A  
Getriebedeckel A  
Plaque de carter A



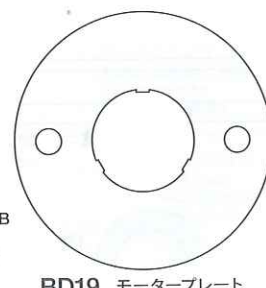
**BD16** ×1  
19805459  
ギヤシャフトA  
Gear shaft A  
Getriebewelle A  
Arbre de pignonnerie A



**BD17** ×1  
19805459  
ギヤシャフトB  
Gear shaft B  
Getriebewelle B  
Arbre de pignonnerie B



**BD18** ×4  
プレートステー  
Plate stay  
Plattenhalterung  
Support de plaque



**BD19** ×1  
14305125  
モータープレート  
Motor plate  
Motor-Platte  
Plaque-moteur



**BD20** ×3  
シフトフォーク  
Shift fork  
Schaltgabel  
Fourche de boîte de vitesse

**E** 27~33

19402873



**BA1** ×8  
19805859  
3×15mm丸ビス  
Screw  
Schraube  
Vis



**BE2** ×8  
19804455  
3×22mm  
タッピングビス  
Tapping screw  
Schneidschraube  
Vis décollétée



**BE1** ×1  
19805898  
3×12mm丸ビス  
Screw  
Schraube  
Vis



**BA10** ×8  
19805754  
3×8mmタッピングビス  
Tapping screw  
Schneidschraube  
Vis taraudeuse



**BA3** ×10  
19805636  
3×6mm丸ビス  
Screw  
Schraube  
Vis



**BC2** ×12  
19808223  
2×5mmキャップスクリュー  
Cap screw  
Zylinderkopfschraube  
Vis à tête cylindrique



**BA14** ×1  
19805896  
3mmナット  
Nut  
Mutter  
Ecrou



**BA17** ×13  
19804230  
2mmナット  
Nut  
Mutter  
Ecrou



**BE3** ×6  
19805557  
4mmフランジロックナット  
Flange lock nut  
Sicherungsmutter  
Ecrou nylstop à flasque



**BA18** ×1  
50586  
3mmワッシャー  
Washer  
Beilagscheibe  
Rondelle



**BA20** ×1  
50590  
4mmビロボール  
Ball connector  
Kugelpopf  
Connecteur à rotule



**BC8** ×4  
19805622  
1150メタル  
Metal bearing  
Metall-Lager  
Palier en métal



**BE4** ×1  
5×4mm丸ブッシュ  
Round bushing  
Kreishülse  
Entretoise



**BE5** ×4  
19805337  
ホイールハブ  
Wheel hub  
Radnabe  
Moyeu de roue

**F** 34~46

19402874



**BE1** ×4  
19805898  
3×12mm丸ビス  
Screw  
Schraube  
Vis



**BD1** ×5  
19805853  
3×8mm丸ビス  
Screw  
Schraube  
Vis



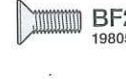
**BA3** ×8  
19805636  
3×6mm丸ビス  
Screw  
Schraube  
Vis



**BA2** ×1  
19804159  
3×10mm丸ビス  
Screw  
Schraube  
Vis



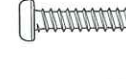
**BF1** ×1  
1.6×10mm丸ビス  
Screw  
Schraube  
Vis



**BF2** ×3  
19805696  
3×8mm丸ビス  
Screw  
Schraube  
Vis



**BF3** ×2  
94802  
2×5mmトラス丸ビス  
Screw  
Schraube  
Vis



**BF4** ×2  
19804698  
3×30mmタッピングビス  
Tapping screw  
Schneidschraube  
Vis décollétée



**BA10** ×14  
19805754  
3×8mmタッピングビス  
Tapping screw  
Schneidschraube  
Vis taraudeuse



**BF5** ×8  
50573  
2×8mmタッピングビス  
Tapping screw  
Schneidschraube  
Vis taraudeuse



**BF6** ×2  
19808058  
2×6mmタッピングビス  
Tapping screw  
Schneidschraube  
Vis décollétée

**F**



**BF7** ×2 3×18mm 段付タッピングビス  
Step screw  
Paßschraube  
Vis décollétée  
19805573



**BA16** ×1 3mm フランジナット  
Flange nut  
Kragenmutter  
Ecrou à flasque  
19805897



**BF8** ×1 3mm タイटनाット  
Press nut  
Druckmutter  
Ecrou de pression  
19805827



**BF9** ×2 4mm ワッシャー  
Washer  
Beilagscheibe  
Rondelle  
19804370



**BA18** ×2 3mm ワッシャー  
Washer  
Beilagscheibe  
Rondelle  
50586



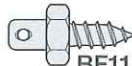
**BB2** ×1 2mm Eリング  
E-ring  
E-Ring  
Circlip  
50588



**BA20** ×1 4mm ビローボール  
Ball connector  
Kugelkopf  
Connecteur à rotule  
50590



**BF10** ×1 ジョイントナット  
Coupler nut  
Spannmutter  
Ecrou d'attelage



**BF11** ×2 六角マウント  
Hexagonal mount  
Sechskantbefestigung  
Support hexagonal  
19805732



**BF12** ×1 アンテナホルダー  
Antenna holder  
Antennenhalterung  
Support d'antenne  
13455035



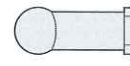
**BF13** ×1 リターンスプリング  
Return spring  
Ausrück-Feder  
Ressort de retour



**BF14** ×1 サポートスプリング  
Support spring  
Feder der Abstützung  
Ressort de support



**BF15** ×1 ホールドスプリング  
Hold spring  
Halterfeder  
Ressort de fixation



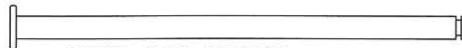
**BA29** ×2 10445563  
4mm アジャスター  
Adjuster  
Einstellstück  
Chape à rotule



**BF16** ×4 ボディステー  
Body stay  
Karosserie-Halter  
Support de carrosserie



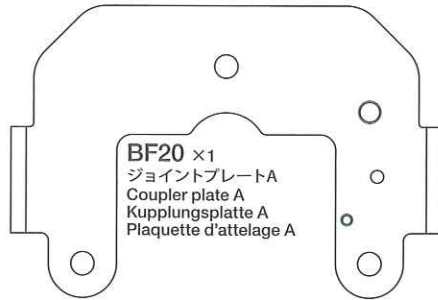
**BF17** ×1 2×85mm 両ネジシャフト  
Threaded shaft  
Gewindestange  
Tige filetée  
12500041



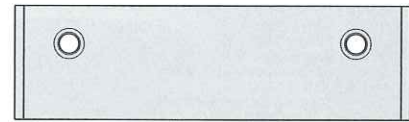
**BF18** ×1 3×60mm リンクピン  
Link pin  
Lenkerbolzen  
Axe d'articulation



**BF19** ×2 50197  
スナップピン (大)  
Snap pin (large)  
Federstecker (groß)  
Epingle métallique (grande)



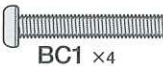
**BF20** ×1 ジョイントプレートA  
Coupler plate A  
Kupplungsplatte A  
Plaquette d'attelage A



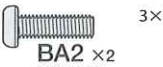
**BF21** ×1 ジョイントプレートB  
Coupler plate B  
Kupplungsplatte B  
Plaquette d'attelage B

**G 47 ~ 62**

19402875



**BC1** ×4 3×20mm 丸ビス  
Screw  
Schraube  
Vis  
19805895



**BA2** ×2 3×10mm 丸ビス  
Screw  
Schraube  
Vis  
19804159



**BA3** ×8 3×6mm 丸ビス  
Screw  
Schraube  
Vis  
19805636



**BG1** ×8 2×4mm 丸ビス  
Screw  
Schraube  
Vis  
19804158



**BG2** ×2 3×18mm 六角ボルト  
Hex bolt  
Sechskantschraube  
Bouillon hexagonal  
19804678



**BA7** ×4 3×15mm タッピングビス  
Tapping screw  
Schneidschraube  
Vis taraudeuse  
50583



**BA8** ×2 3×12mm タッピングビス  
Tapping screw  
Schneidschraube  
Vis taraudeuse  
19805629



**BA9** ×2 3×10mm タッピングビス  
Tapping screw  
Schneidschraube  
Vis taraudeuse  
19804392



**BA10** ×11 3×8mm タッピングビス  
Tapping screw  
Schneidschraube  
Vis taraudeuse  
19805754



**BF5** ×21 2×8mm タッピングビス  
Tapping screw  
Schneidschraube  
Vis taraudeuse  
50573



**BA16** ×8 3mm フランジナット  
Flange nut  
Kragenmutter  
Ecrou à flasque  
19805897



**BA17** ×20 2mm ナット  
Nut  
Mutter  
Ecrou  
19804230



**BG3** ×5 2mm ワッシャー  
Washer  
Beilagscheibe  
Rondelle  
19805758



**BG4** ×4 ミラーホルダー  
Mirror holder  
Spiegelhalterung  
Fixation de rétroviseur



**BG5** ×2 エアインテーク  
Air intake  
Lufteinlaß  
Entrée d'air



**BG6** ×3 グリップ  
Handle  
Handgriff  
Poignée



**BG7** ×2 ミラーステー  
Mirror stay  
Spiegelhalterung  
Support de rétroviseur

《マッドフラップ袋詰》  
Mud flap parts bag 19402876  
Schmutzfänger Teilebeutel  
Sachet de pièces de bavettes

マッドフラップ ……×2  
Mud flap  
Schmutzfänger  
Bavette



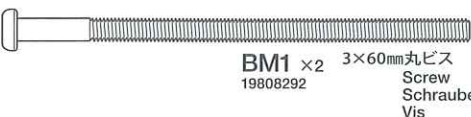
**BA3** ×4 3×6mm 丸ビス  
Screw  
Schraube  
Vis  
19805636



**BA16** ×2 3mm フランジナット  
Flange nut  
Kragenmutter  
Ecrou à flasque  
19805897



**BA17** ×6 2mm ナット  
Nut  
Mutter  
Ecrou  
19804230



**BM1** ×2 3×60mm 丸ビス  
Screw  
Schraube  
Vis  
19808292



**BF3** ×6 2×5mm トラス丸ビス  
Screw  
Schraube  
Vis  
94802



**BM2** ×2 ラバープレート  
Mud flap holder  
Schmutzfängerhalterung  
Fixation de bavette

《工具袋詰》  
Tool bag  
Werkzeug-Beutel  
Sachet d'outillage

20×120mm 両面テープ (黒) ×1 50171  
Double-sided tape (black)  
Doppelklebeband (schwarz)  
Adhésif double face (noir)

13×114mm 両面テープ (白) ×2 50171  
Double-sided tape (white)  
Doppelklebeband (weiß)  
Adhésif double face (blanc)

スパイラルチューブ (140mm) ×3  
Spiral tube  
Spiralschlauch  
Tube spiralé  
18000107

六角棒レンチ (1.5mm) ×1  
Hex wrench (1.5mm)  
Inbusschlüssel (1,5mm)  
Clé Allen (1,5mm)  
50038

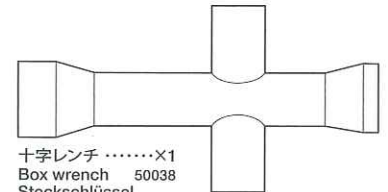
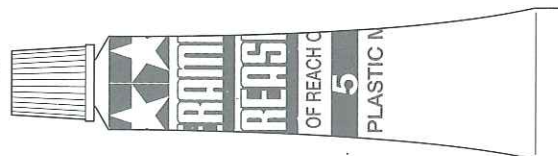


ネジロック剤 ……×1  
Thread lock 54032  
Schraubensicherung  
Frein-filet

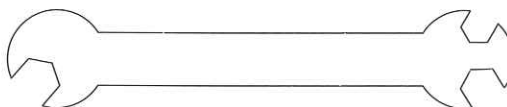


ナイロンバンド ……×5  
Nylon band 50595  
Nylonband  
Collier nylon

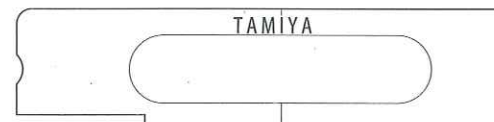
グリス ……×1  
Grease 87099  
Fett  
Graisse



十字レンチ ……×1  
Box wrench 50038  
Steckschlüssel  
Clé à tube



板レンチ ×1  
Wrench  
Mutternschlüssel  
Clé  
14305026



Eリング工具 ×1  
Tool for E-ring  
Werkzeug für  
E-Ring  
Outil pour circlip

**AFTER MARKET SERVICE CARD**

When purchasing Tamiya replacement parts, please take or send this form to your local Tamiya dealer so that the parts required can be correctly identified and supplied. Please note that specifications, availability and price are subject to change without notice.

**PARTS CODE**

10335129	Body
14305649	Chassis Frame (L, R)
10005467	A Parts
10005468	B Parts
19005393	C Parts
19000760	D Parts
10005471	E Parts
10005472 *1	F Parts (x1)
10005473	G Parts
19000761	H Parts (x2)
19115047	J Parts
19115422	K Parts (Clear Red)
19115421	K Parts (Clear)
19115423	L Parts
10115107	N Parts
10115108	P Parts
19225174	Q Parts
19115424	R Parts (x2)
19115425 *1	S Parts (x1)
19225173	T Parts
19335126	U Parts
10445258 *3	V Parts (x1)
19225175	W Parts
10225105	X Parts
19805456 *4	Tire (x2)
19400572	Shift Rod
13485215	Propeller Shaft (Long)
13585115 *1	Muffler Cover (x1)
19335128	Gear Bag
19402872	Metal Parts Bag A
16274007 *5	Bump Stopper (BA21 x1)
19804394	2.6x10mm Binding Screw (BA5 x5)
19805636 *9	3x6mm Screw (BA3 x2)
19804159	3x10mm Screw (BA2 x10)
19805859 *7	3x15mm Screw (BA1 x4)
19808291	3x18mm Step Screw (BA6 x10)
19805611	5x9mm Ball Connector (BA19 x5)
19804230 *4	2mm Nut (BA17 x10)
19805629 *1	3x12mm Tapping Screw (BA8 x4)
19804364 *4	3mm Lock Nut (BA15 x10)
19805896 *3	3mm Nut (BA14 x10)

**KUNDENNACHBETREUUNGS-KARTE**

Wenn Sie TAMIYA-Ersatzteile kaufen möchten, nehmen Sie bitte zur Unterstützung dieses Formular mit zu Ihrem örtlichen Fachhändler. Bezüglich der Angaben, der Lagerhaltung der Artikel und der Preise sind Änderungen vorbehalten.

19805897 *1	3mm Flange Nut (BA16 x10)
19805754 *6	3x8mm Tapping Screw (BA10 x10)
12500019	2x67mm Threaded Shaft (BA22)
19800211	3x38mm Threaded Shaft (BA23 x2)
10445563 *1	4mm Adjuster (BA29 x3)
19804518	2.6x16mm Tapping Screw (BA12 x5)
19808002	2.6x16mm Screw (BA4 x2)
19804392	3x10mm Tapping Screw (Black) (BA9 x10)
19805662	3x10mm Flange Tapping Screw (BA11 x5)
19402779	Metal Parts Bag B
15495017	Front Axle (BB9)
19808289 *1	3x14mm Step Screw (BB1 x10)
12685035 *1	3x19mm Link Pin (BB4 x1)
19805460 *1	Leaf Spring (BB8 x2)
19402750	Metal Parts Bag C
19805458 *1	Diff Shaft (A, B) (BC20, BC21)
15455002 *1	Ring Gear (BC16)
15405029 *1	Diff. Cover (BC17)
19805622 *8	1150 Metal Bearing (BC8 x2)
19804181 *1	Joint Cup (BC11 x2)
19804180 *1	Bevel Gear Shaft (BC10 x2)
19800223 *3	2x5mm Cap Screw (BC2 x5)
19485077	3x4mm Grub Screw (BC3 x6)
19805895 *1	3x20mm Screw (BC1 x10)
13555093	Propeller Shaft (Short) (BC15)
19402751	Metal Parts Bag D
14305125	Motor Plate (BD19)
19805459	Gear Shaft (A, B) (BD16, BD17)
19415549	1260 Metal Bearing (BD6 x4)
19443023	2x6mm Screw (BD2 x2)
19808089	3x3mm Grub Screw (BD3 x5)
19805853 *2	3x8mm Screw (BD1 x5)
19804831	4mm Shift Ball (BD5 x2)
13455038	Shift Ball Stay (BD11)
13505039	10T Pinion Gear (BD9)
13545009	13T Gear (BD8)
13545010	20T Gear (BD7)
19402873	Metal Parts Bag E
19805898	3x12mm Screw (BE1 x10)
19804455	3x22mm Tapping Screw (BE2 x10)
19805557 *1	4mm Flange Lock Nut (BE3 x4)
19805337 *1	Wheel Hub (BE5 x2)

**SERVICE APRES-VENTE LISTE DE PIECES DETACHEES**

Afin de vous permettre de vous procurer des pièces de rechange Tamiya, amenez cette liste à votre point de vente Tamiya qui ne manquera pas de vous renseigner. Veuillez noter que les caractéristiques, disponibilité et prix peuvent changer sans avis préalable.

19402874	Metal Parts Bag F
12500041	2x85mm Threaded Shaft (BF17)
19805827	3mm Press Nut (BF8 x5)
19805573	3x18mm Step Tapping Screw (BF7 x2)
19804698	3x30mm Tapping Screw (BF4 x5)
19805732	Hex Screw Mount (BF11 x4)
19808058	2x6mm Tapping Screw (BF6 x10)
19804370	4mm Washer (BF9 x10)
13455035	Antenna Holder (BF12)
19805696	3x8mm Countersink Head Screw (BF2 x4)
19402875	Metal Parts Bag G
19805758 *1	2mm Washer (BG3 x5)
19804158	2x4mm Screw (BG1 x10)
19804678	3x18mm Hex Head Bolt (BG2 x5)
19402876	Mudflap Parts Bag
19808292	3x60mm Screw (BM1 x2)
11421666	Sticker
50380 *3	E-Ring Set (BC6 x7, etc.)
50573 *3	2x8mm Tapping Screw (BF5 x10)
50575	2.6x10mm Tapping Screw (BA13 x5)
50583	3x15mm Tapping Screw (BA7 x10)
50586	3mm Washer (BA18 x15)
50588	2mm E-Ring (BB2 x15)
50590	4mm Ball Connector (BA20 x15)
50596	5mm Adjuster (BA28 x6)
50602 *1	Differential Bevel Gear Set (BC5 x2, BC12 x2, BC13 x3, BC14 x1)
53008 *1	1150 Ball Bearing (BC7 x4)
53689	540 J Motor
84195	3mm O-Ring (Black) (BA27 x10)
94802	2x5mm Truss Screw (BF3 x10)

- \*1 Requires 2 sets for one model.
- \*2 Requires 3 sets for one model.
- \*3 Requires 4 sets for one model.
- \*4 Requires 5 sets for one model.
- \*5 Requires 6 sets for one model.
- \*6 Requires 7 sets for one model.
- \*7 Requires 8 sets for one model.
- \*8 Requires 10 sets for one model.
- \*9 Requires 31 sets for one model.

**部品請求について**

For use in Japan only!

★部品をなくしたり、こわした方は、このステッカーがはられたカスタマーサービス取次店でご注文いただけます。また、当社カスタマーサービスに直接ご注文する場合は、右記の方法でご注文することができます。詳しくは当社カスタマーサービスまでお問い合わせください。



①郵便振替のご利用法  
郵便局の払込用紙の通信欄に下のリストを参考にITEM番号、スケール、製品名、部品名、部品コード、数量を必ずご記入ください。振込入住所欄にはお電話番号もお書きいただき、口座番号・00810-9-1118、加入者名・(株)タミヤでお振込ください。

②代金引換のご利用法  
パーツ代金に加えて代引き手数料 (324円) をご負担いただければ、電話またはホームページより代金引換によるご注文をお受けいたします。

③タミヤカードのご利用法  
タミヤカードをご利用の場合、代金はご指定金融機関の口座引き落としとなります。ご注文は電話またはホームページよりお受けいたします。

《住所》 〒422-8610 静岡県駿河区恵田原3-7  
株式会社タミヤ カスタマーサービス係  
《お問い合わせ電話番号》 ※電話番号をお確かめの上、おかけ間違いのないようお願いいたします。  
静岡 054-283-0003  
東京 03-3899-3765 (静岡へ自動転送)  
《カスタマーサービスアドレス》  
[http://tamiya.com/japan/customer/cs\\_top.htm](http://tamiya.com/japan/customer/cs_top.htm)



**1/14 R/C Tractor Trucks**  
ITEM 56344  
グランドハウラー  
[www.tamiya.com](http://www.tamiya.com)

★価格は2015年2月現在のものです。諸事情により変更となる場合があります。  
★税込価格の税率は8%となっています。

部品名	税込価格	本体価格	部品コード
ボディ	2,181円	(2,020円)	10335129
シャーシフレームL,R	2,700円	(2,500円)	14305649
Aパーツ	1,047円	(970円)	10005467
Bパーツ	993円	(920円)	10005468
Cパーツ	669円	(620円)	19005393
Dパーツ	1,404円	(1,300円)	19000760
Eパーツ	939円	(870円)	10005471
Fパーツ(x1)	885円	(820円)	10005472
Gパーツ	939円	(870円)	19000761
Hパーツ(x2)	1,339円	(1,240円)	19115047
Jパーツ	669円	(620円)	19115422
Kパーツ(透明赤)	496円	(460円)	19115421
Kパーツ(透明)	496円	(460円)	19115423
Lパーツ	831円	(770円)	10115107
Nパーツ	885円	(820円)	10115108
Qパーツ	2,095円	(1,940円)	19225174
Rパーツ(x2)	2,008円	(1,860円)	19115424
Sパーツ(x1)	1,533円	(1,420円)	19115425
Tパーツ	583円	(540円)	19225173
Uパーツ	669円	(620円)	19335126
Vパーツ(x1)	561円	(520円)	10445258
Wパーツ	1,166円	(1,080円)	19225175
Xパーツ	615円	(570円)	10225105
タイヤ(x2)	777円	(720円)	19805456
シフトロッド	432円	(400円)	19400572
プロペラシャフト(長)	885円	(820円)	13485215
エキゾースト(x1)	1,512円	(1,400円)	13585115
ブラギヤ袋詰	507円	(470円)	19335128
金具袋詰A	2,592円	(2,400円)	19402872
ハンズトップパー(x1)	172円	(160円)	16274007
2.6x10mmバインドビス(黒x5)	280円	(260円)	19804394
3x6mm丸ビス(x2)	172円	(160円)	19805636
3x10mm丸ビス(黒x10)	237円	(220円)	19804159
3x15mm丸ビス(x4)	216円	(200円)	19805859
3x18mm段付ビス(x10)	237円	(220円)	19808291
5x9mmヒロボール(x5)	378円	(350円)	19805611
2mmナット(x10)	226円	(210円)	19804230
3x12mmタッピングビス(4本)	183円	(170円)	19805629
3mmロックナット(黒x10)	334円	(310円)	19804364
3mmナット(黒x10)	226円	(210円)	19805896
3mmフランジナット(x10)	226円	(210円)	19805897
3x8mmタッピングビス(黒x10)	194円	(180円)	19805754
2x67mm両ネジシャフト	237円	(220円)	12500019
3x38mm両ネジシャフト(x2)	194円	(180円)	19808002
4mmアジャスター(黒x3)	183円	(170円)	10445563
2.6x16mmタッピングビス(x5)	237円	(220円)	19804518
2.6x16mm丸ビス(x2)	172円	(160円)	19808002
3x10mmタッピングビス(黒x10)	259円	(240円)	19804392
3x10mmフランジタッピングビス(x5)	216円	(200円)	19805897

金具袋詰B	1,792円	(1,660円)	19402749
フロントアックスル	615円	(570円)	15495017
3x14mm段付ビス(x10)	216円	(200円)	19808289
3x19mmリンクピン(x1)	216円	(200円)	12685035
リーフスプリング(x2)	561円	(520円)	19805460
金具袋詰C	4,924円	(4,560円)	19402750
デフシヤフト(A,B各x1)	453円	(420円)	19805458
デフギヤ	399円	(370円)	15455002
デフカバー	313円	(290円)	15405029
1150メタル(x2)	237円	(220円)	19805622
ジョイントカップ(x2)	453円	(420円)	19804181
ドライブシャフト(x2)	464円	(430円)	19804180
2x5mmキャップリニュー(銀x5)	259円	(240円)	19808223
3x4mmイモネジ(x6)	248円	(230円)	19485077
3x20mm丸ビス(黒x10)	226円	(210円)	19805895
プロペラシャフト(短)	291円	(270円)	13555093
金具袋詰D	3,326円	(3,080円)	19402751
モータープレート	129円	(120円)	14305125
ギヤシャフト(A,B各x1)	453円	(420円)	19805459
1260メタル(x4)	475円	(440円)	19415549
2x6mm丸ビス(x2)	162円	(150円)	19443023
3x3mmイモネジ(黒x5)	172円	(160円)	19808089
3x8mm丸ビス(黒x5)	216円	(200円)	19805853
4mmシフトボール(x2)	280円	(260円)	19804831
シフトボール(x1)	237円	(220円)	13455308
10Tニオンギヤ	291円	(270円)	13505039
13Tミッションギヤ	345円	(320円)	13545009
20Tミッションギヤ	345円	(320円)	13545010
金具袋詰E	1,015円	(940円)	19402873
3x12mm丸ビス(黒x10)	226円	(210円)	19805898
3x22mmタッピングビス(x10)	280円	(260円)	19804455
4mmフランジロックナット(x4)	194円	(180円)	19805557
ホイールハブ(x2)	237円	(220円)	19805337
金具袋詰F	1,576円	(1,460円)	19402874
2x85mm両ネジシャフト(x1)	183円	(170円)	12500041
3mmタイナット(x5)	248円	(230円)	19805827
3x18mm段付タッピングビス(黒x2)	162円	(150円)	19805573
3x30mmタッピングビス(x5)	259円	(240円)	19804698
六角マウント(x4)	324円	(300円)	19805732
2x6mmタッピングビス(x10)	216円	(200円)	19808058
4mmワッシャー(x10)	270円	(250円)	19804370
アンテナホルダー	129円	(120円)	13455035
3x8mm皿ビス(黒x4本)	194円	(180円)	19805696
金具袋詰G	1,576円	(1,460円)	19402875
2mmワッシャー(x5)	216円	(200円)	19805758
2x4mm丸ビス(x10)	237円	(220円)	19804158
3x18mm六角ボルト(x5)	280円	(260円)	19804678
マッドフラップ袋詰	496円	(460円)	19402876
3x60mm丸ビス(x2)	216円	(200円)	19808292
ステッカー	1,598円	(1,480円)	11421666

この他にも修理や整備のためのRCスペアパーツ、オプションパーツが発売されています。お近くの模型店店頭、または当社カスタマーサービスでお買い求め下さい。

部品名	税込価格	本体価格	送料	部品コード
SP.380 4mmEリング(x7),他	108円	(100円)	92円	50380
SP.573 2x8mmタッピングビス(x10)	108円	(100円)	82円	50573
SP.575 2.6x10mmタッピングビス(x5)	108円	(100円)	82円	50575
SP.583 3x15mmタッピングビス(x10)	162円	(150円)	82円	50583
SP.586 3mmワッシャー(x15)	108円	(100円)	82円	50586
SP.588 2mmEリング(x15)	108円	(100円)	82円	50588
SP.590 4mmヒロボール(x5)	162円	(150円)	82円	50590
SP.596 5mmアジャスター(x6)	162円	(150円)	92円	50596
SP.602 ベベルギヤ(大2,小3),ベベルシャフト(1),9mmワッシャー(2)	324円	(300円)	92円	50602
OP.8 1150ベアリング(x4)	1,296円	(1,200円)	120円	53008
OP.689 モーター	1,296円	(1,200円)	250円	53689
AO-5042 3mmOリング(黒x10)	108円	(100円)	140円	84195
AO-1025 2x5mmトラス丸ビス(x10)	172円	(160円)	140円	94802



# DRIVER FIGURE for 1/14 SCALE R/C TRACTOR TRUCK



**注意** ●小さなお子様のいる場所での工作はしないでください。工具にさわったり、パーツやビニール袋を口に入れるなどの危険な状況が考えられます。

**CAUTION** ●Keep out of reach of small children. Children must not be allowed to put parts or packaging material in their mouths.



《プラスチック用タミヤカラー》  
TAMIYA PLASTIC PAINTS

XF-15 ●フラットフレッシュ / Flat flesh



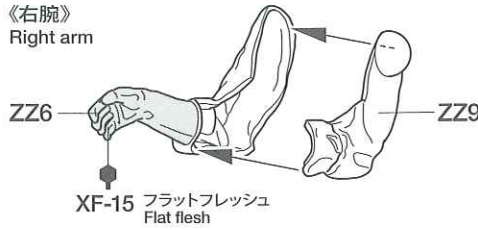
**注意!**  
**NOTICE**  
★組み立てにはプラスチックモデル用接着剤と合成ゴム系接着剤が必要です。また塗装指示の無い部分は自由に塗装してください。  
★Assembling this kit requires cement for plastic and synthetic rubber cement. When no color is specified, paint parts as you wish.

1/14電動RCビッグトラック・オプション&スペアパーツNo.36  
1/14RCビッグトラック用ドライバー人形

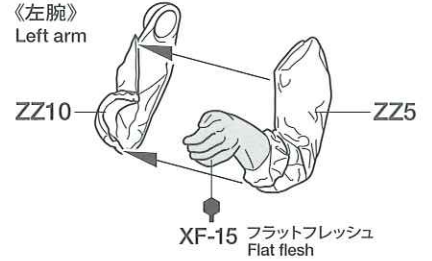
《頭》  
Head



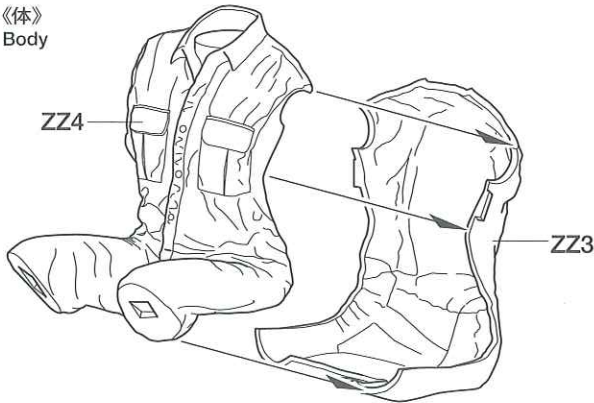
《右腕》  
Right arm



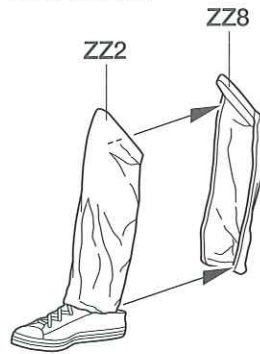
《左腕》  
Left arm



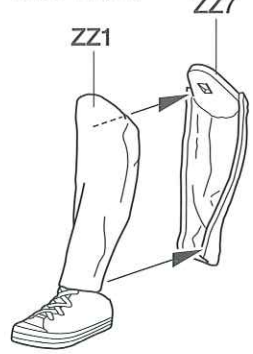
《体》  
Body



《右足》  
Lower leg (right)



《左足》  
Lower leg (left)



★車両によっては腕や足の取り付け位置の調整や加工が必要な場合があります。車両を用意して下の指示を参考に、取り付け位置の調整や加工をしてください。人形はボディ(キャビン)の脱着に影響がない位置に、両面テープや合成ゴム系接着剤で固定します。

★Figure parts may require modification or different positioning depending on tractor truck model used. Confirm before assembling figure. Attach with double-sided tape or synthetic rubber cement, ensuring that the figure does not obstruct attachment or removal of tractor truck body/cab.

★合成ゴム系接着剤で取り付けます。ボディ(キャビン)の脱着に影響がない角度に調整してください。また下図の部分を取り取り、腕の角度を調整することもできます。  
★Attach with synthetic rubber cement, ensuring that the figure does not obstruct attachment or removal of tractor truck body/cab. Sections shown below can be removed to aid with positioning.

