

1/14 SCALE RADIO CONTROL

# VOLVO FH16

## GLOBETROTTER XL 750

### 4x2 TRACTOR

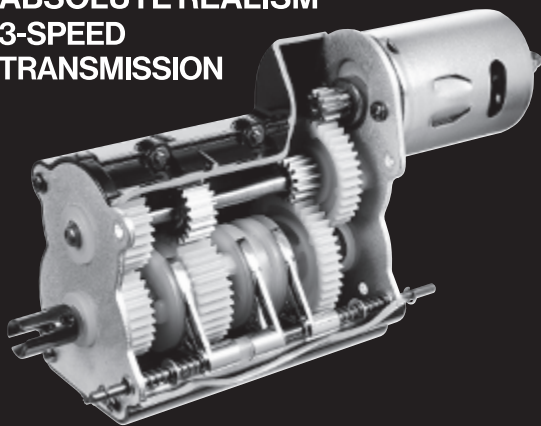
1/14 電動RCビッグトラックシリーズ

トレーラーヘッド ボルボ FH16 グローブ Trotter XL 750 4x2

- ★SERVO CONTROLLED CONSTANT MESH 3-SPEED TRANSMISSION ★LEAF SPRINGS ★LADDER TYPE FRAME
- ★HIGHLY DETAILED BODY ★FRONT MOUNTED MOTOR AND REAR WHEEL DRIVE ★CUSTOM PLATED WHEELS
- ★SEMI-PNEUMATIC TIRES ★COUPLER UNIT FOR SEPARATELY AVAILABLE SEMI-TRAILER
- ★READY TO ASSEMBLE PRECISION MODEL KIT ★MODEL MAY VARY FROM IMAGE ON BOX
- ★NOT SUITABLE FOR CHILDREN UNDER 14 YEARS OF AGE ★PAINT NOT INCLUDED
- ★MODEL IS NOT SNOWPROOF OR WATERPROOF. ★SPECIFICATIONS ARE SUBJECT TO CHANGE WITHOUT NOTICE.
- ★THIS MODEL IS NOT FOR USE ON ROUGH OFF-ROAD TERRAIN. ★FOR YOUR SAFETY, PLEASE USE BATTERY PACKS WITH OUTPUT OF 7.2V AND BELOW.
- ★IMAGES SHOW MODEL WITH SEPARATELY SOLD MFC-03 UNIT AND LEDS INSTALLED.

※写真の完成車両は別売のMFC-03ユニットやLEDを装着しています。

ABSOLUTE REALISM  
3-SPEED  
TRANSMISSION



**TecniModel.com**

www.tecnimodel.com  
mail: support@tecnimodel.com  
tel: 04 75 03 13 87



**VOLVO**  
volvo.com

The VOLVO trademarks (word and device), other related trademarks, if applicable, and the Volvo designs are licensed by the AB Volvo Group.



# VOLVO FH16 GLOBETROTTER XL 750 4x2 TRACTOR

●小学生や組み立てになれていない方は、保護者の方や模型にくわいの方にお手伝いをお願いしてください。

## 組み立てる前に用意する物 REQUIRED ITEMS ERFORDERLICHES ZUBEHÖR OUTILLAGE NECESSAIRE

《使用するプロポセットについて》  
RCカー用4チャンネル2サーボ1ESC (エレクトロニクススピードコントローラー) のプロポセットをご用意ください。4チャンネルプロポをお持ちの場合はバック付きESCを組み合わせて使用することができます。  
★取り扱いについては、それぞれの説明書をご覧ください。  
《走行用バッテリー・充電器》  
このキットはタミヤ・バッテリー専用です。専用充電器とともにご用意ください。

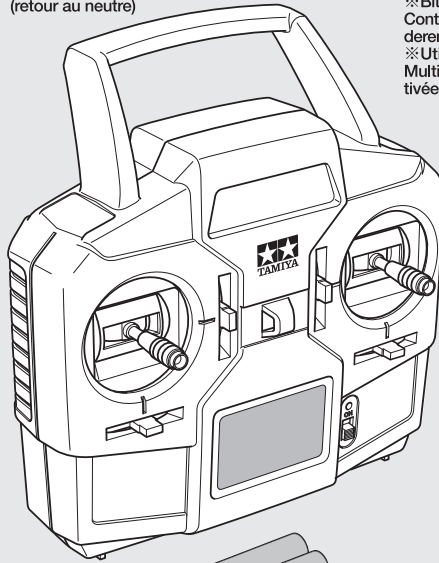
**RADIO CONTROL UNIT (NOT INCLUDED)**  
A 4-channel, 2-servo digital proportional R/C unit combined with an electronic speed controller (ESC) with reverse function is recommended.  
★Read and follow instructions supplied with R/C unit.  
**POWER SOURCE**  
This kit is designed to use a Tamiya battery pack. Charge battery according to manual.

**FERNSTEUER-EINHEIT (NICHT ENTHALTEN)**  
Eine 4-Kanal 2-Servo digital/proportional R/C Anlage zusammen mit einem elektronischen Fahrtregler mit Rückwärts-Funktion wird vorgeschlagen.  
★Lesen und befolgen Sie die der RC-Einheit beiliegende Anleitung.  
**STROMQUELLE**  
Für diesen Bausatz benötigt man den Tamiya Akkupack. Den Akku gemäß Anweisung aufladen.

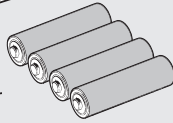
**ENSEMBLE DE RADIOCOMMANDE (NON INCLUS DANS LE KIT)**  
Un ensemble de radiocommande 4 voies avec deux servos et un variateur de vitesse électronique (ESC) avec marche arrière est recommandé.  
★Lire et suivre les instructions fournies avec l'ensemble R/C.

**BATTERIE DE PROPULSION**  
Le moteur qui équipe ce modèle peut être alimenté par un pack d'accus Tamiya. Charger la batterie selon les indications du manuel du chargeur.

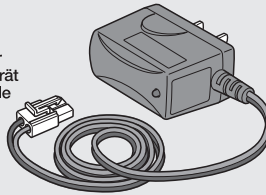
●4チャンネル送信機  
(セルフニュートラル方式スティックタイプ)  
4ch transmitter (self-neutral stick type)  
4-Kanal Sender  
(selbstneutralisierender Steuerknüppel)  
Emetteur 4 voies  
(retour au neutre)



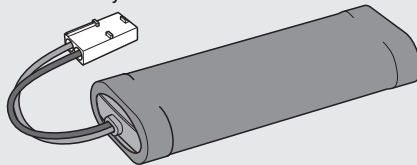
●送信機用バッテリー  
Batteries for transmitter  
Batterien für den Sender  
Piles pour l'émetteur



●専用充電器  
Compatible charger  
Geeignetes Ladegerät  
Chargeur compatible

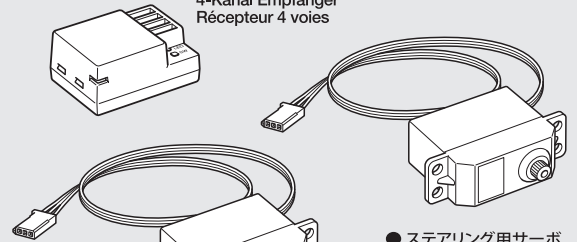


●タミヤ走行用バッテリー  
Tamiya battery pack  
Tamiya Akkupack  
Pack d'accus Tamiya



※マルチファンクションコントロールユニット (MFC) を使用する場合は、タミヤ製プロポセットをお使いください。他のプロポセット (2.4GHzプロポを含む) では正常なコントロールができない場合があります。  
※Please use a Tamiya 4ch R/C system when installing separately available Multi-Function Control Unit (MFC). MFC functions cannot be normally operated with other R/C systems (including 2.4GHz).  
※Bitte verwenden Sie das Tamiya 4ch R/C system, wenn Sie den Multi-Funktions Control Unit (MFC) (separat erhältlich) installieren. MFC Funktion kann nicht mit anderen R/C systemen betrieben werden (einschl. 2.4GHz).  
※Utiliser l'ensemble RC 4 voies Tamiya pour installer l'Unité de contrôle Multi-Fonctions MFC optionnelle. Les fonctions de cette unité ne peuvent être activées normalement avec d'autres ensembles RC (y compris 2.4GHz).

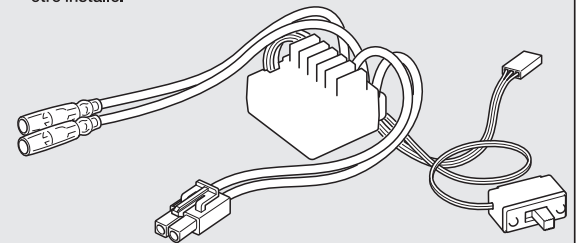
●4チャンネル受信機  
4ch receiver  
4-Kanal Empfänger  
Récepteur 4 voies



●シフト用サーボ  
Shift servo  
Schalt servo  
Servo de boîte de vitesse

★標準型サーボをお使いください。小型サーボは搭載出来ません。  
★Use standard size servo. Small servos cannot be installed.  
★Servos in Standardgröße verwenden. Kleinere Servos können nicht eingebaut werden.  
★Utiliser un servo de taille standard. Un mini-servo ne peut pas être installé.

●ステアリング用サーボ  
Steering servo  
Lenkservo  
Servo de direction



●ESC (ブラシモーター対応バック付)  
ESC (brushed motor-compatible, with reverse)  
Elektronischer Fahrtregler (für Bürstenmotoren, mit Rückwärtsgang)  
Variateur à moteur à charbons, avec marche arrière  
※マルチファンクションコントロールユニット (MFC) を使用する場合は不要です。  
※ESC is not required when using optional Multi-Function Control Unit.  
※Bei Anwendung der optionellen Multifunktionseinheit ist kein elektronischer Fahrtregler erforderlich.  
※Un variateur de vitesse n'est pas nécessaire si une Unité Multi-Fonctions est employée.

## 《使用する塗料》TAMIYA PAINT COLORS / TAMIYA-FARBEN / PEINTURES TAMIYA

●下表の塗料をご用意ください。タミヤからはスプレー塗料、筆塗り塗料のほか各種塗装用品が発売されています。

TS-14 ●ブラック / Black / Schwarz / Noir (LP-1)

TS-17 ●アルミシルバー / Gloss aluminum / Alu-Silber / Aluminium brillant

TS-29 ●セミグロスブラック / Semi-gloss black / Seidenglanz Schwarz / Noir satiné (LP-5) / Noir satiné

TS-54 ●ライトメタリックブルー / Light metallic blue / Hell Metallischblau / Bleu clair métallisé

TS-71 ●スモーク / Smoke / Rauchfarben / Fumé

TS-82 ●ラバーブラック / Rubber black / Gummi-Schwarz / Noir caoutchouc

AS-18 ●明灰緑色 (日本陸軍) / Light gray (JA) / Hellgrau (JA) / Gris clair (JA)

X-7 ●レッド / Red / Rot / Rouge

X-11 ●クロームシルバー / Chrome silver / Chrom-Silber / Aluminium chromé

X-18 ●セミグロスブラック / Semi-gloss black / Seidenglanz Schwarz / Noir satiné

X-26 ●クリアーオレンジ / Clear orange / Klar-Orange / Orange translucide

XF-1 ●フラットブラック / Flat black / Matt Schwarz / Noir mat

XF-3 ●フラットイエロー / Flat yellow / Matt Gelb / Jaune mat

XF-8 ●フラットブルー / Flat blue / Matt Blau / Bleu mat

XF-15 ●フラットフレッシュ / Flat flesh / Fleischfarben Matt / Chair mate

XF-56 ●メタリックグレイ / Metallic grey / Grau-Metallic / Gris métallisé



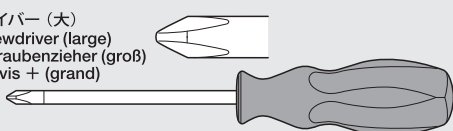
★金属部品を塗装する前にメタルプライマーで下塗り塗装をします。  
★Apply metal primer before painting metal parts.  
★Vor dem Lackieren der Metallteile Metallgrundierung auftragen.  
★Appliquer de l'apprêt pour métal avant de peindre les pièces en métal.

タミヤ メタルプライマー / Metal primer / Metallgrundierung / Apprêt pour metal

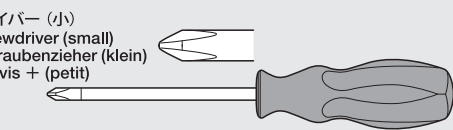


## 《用意する工具》RECOMMENDED TOOLS / BENÖTIGTE WERKZEUGE / OUTILLAGE

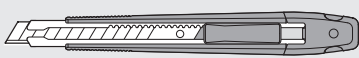
+ドライバー (大)  
+ Screwdriver (large)  
+ Schraubenzieher (groß)  
Tournevis + (grand)



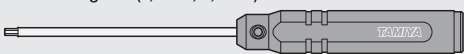
+ドライバー (小)  
+ Screwdriver (small)  
+ Schraubenzieher (klein)  
Tournevis + (petit)



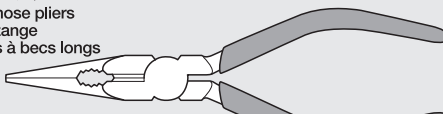
カッター  
Modeling knife  
Modellermesser  
Couteau de modéliste



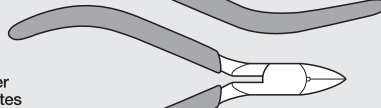
六角レンチ (1.5mm, 2.5mm)  
Hex screwdriver (1.5mm, 2.5mm)  
Sechskant Schraubenzieher (1,5mm, 2,5mm)  
Tournevis hexagonal (1,5mm, 2,5mm)



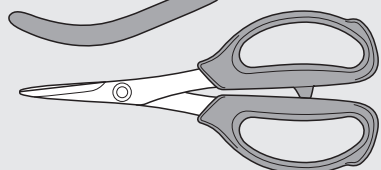
ラジオペンチ  
Long nose pliers  
Flachzange  
Pincès à becs longs



ニッパー  
Side cutters  
Seitenschneider  
Pincès coupantes



はさみ  
Scissors  
Schere  
Ciseaux



ピンバイス (ドリル刃2.5mm)  
Pin vise (2.5mm drill bit), Reamer  
Schraubstock (2.5mm Spiralbohrer)  
Outil à percer (2.5mm de diamètre)



ピンセット  
Tweezers  
Pinzette  
Précèlles



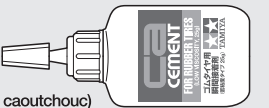
プラスチックモデル用接着剤  
Plastic cement  
Plastikleber  
Colle plastique



合成ゴム系接着剤  
Synthetic rubber cement  
Synthetischer Gummikleber  
Colle pour caoutchouc synthétique



瞬間接着剤 (タイヤ用)  
CA Cement (for Rubber Tires)  
CA-Kleber (für Gummireifen)  
Colle cyanoacrylate (pour pneus caoutchouc)



★この他にノギス、マスキングテープや柔らかな布があると便利です。  
★Caliper, masking tape and a soft cloth will also assist in construction.  
★Ein weiches Tuch, Meßschieber und Abklebeband sind beim Bau sehr hilfreich.  
★Un chiffon, pied à coulisse et bande cache seront également utiles durant le montage.



●組み立てる前に説明図を必ずお読みください。また、保護者の方もお読みください。



●小さなお子様のいる場所での作業はおやめください。小さな部品やビニール袋を口に入れてたりする危険があります。

### CAUTION

- Read carefully and fully understand the instructions before commencing assembly. A supervising adult should also read the instructions if a child assembles the model.
- When assembling this kit, tools including knives are used. Extra care should be taken to avoid personal injury.
- Read and follow the instructions supplied with paints and/or cement, if used (not included in kit).
- Keep out of reach of small children. Children must not be allowed to put any parts in their mouths, or pull vinyl bags over their heads.

### VORSICHT

- Bevor Sie mit dem Zusammenbau beginnen, sollten Sie alle Anweisungen gelesen und verstanden haben. Falls ein Kind das Modell zusammenbaut, sollte ein beaufsichtigender Erwachsener die Bauanleitung ebenfalls gelesen haben.
- Beim Zusammenbau dieses Bausatzes werden Werkzeuge einschließlich Messer verwendet. Zur Vermeidung von Verletzungen ist besondere Vorsicht angebracht.
- Wenn Sie Farben und/oder Kleber verwenden (nicht im Bausatz enthalten), beachten und befolgen Sie die dort beiliegenden Anweisungen.
- Bausatz von kleinen Kindern fernhalten. Kindern darf keine Möglichkeit gegeben werden, irgendwelche Teile in den Mund zu nehmen oder sich Plastiktüten über den Kopf zu ziehen.



●小学生やうまく組み立てられない方は、保護者の方やRCカーにくわしい方にお手伝いをお願いしてください。



●工具で固い物を切らないでください。刃が折れるなどの危険があります。

### PRECAUTIONS

- Bien lire et assimiler les instructions avant de commencer l'assemblage. La construction du modèle par un enfant doit s'effectuer sous la surveillance d'un adulte.
- L'assemblage de ce kit requiert de l'outillage, en particulier des couteaux de modélisme. Manier les outils avec précaution pour éviter toute blessure.
- Lire et suivre les instructions d'utilisation des peintures et ou de la colle, si utilisées (non incluses dans le kit).
- Garder hors de portée des enfants en bas âge. Ne pas laisser les enfants mettre en bouche ou sucer les pièces, ou passer un sachet vinyl sur la tête.

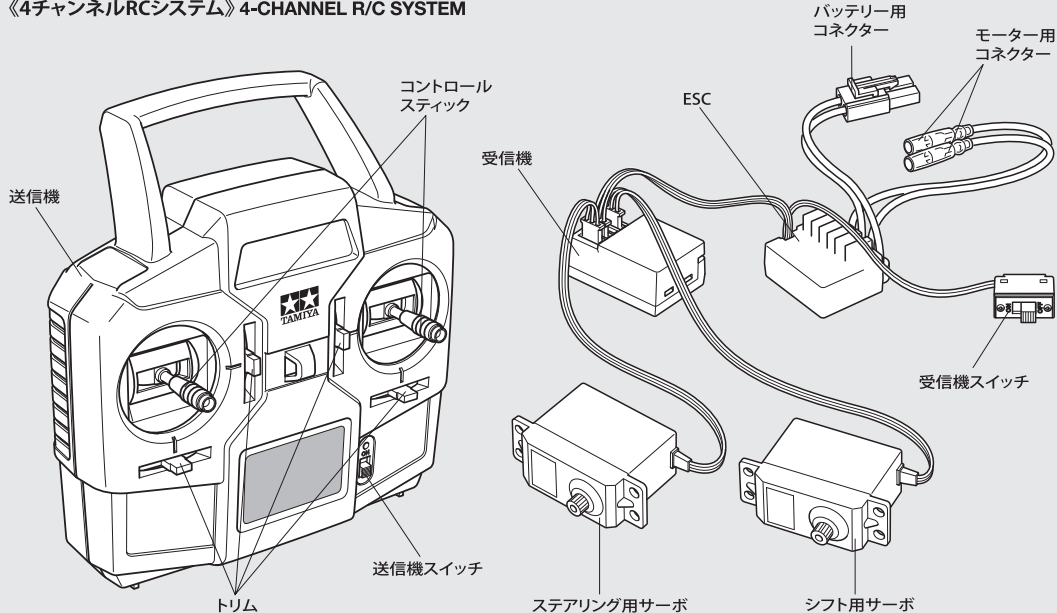


●色を塗る時や、接着剤を使う場合は必ず窓を開けて換気に注意してください。



●組み立てる時はまわりに注意してください。また、工具を振り回すようなことはやめてください。

### 《4チャンネルRCシステム》4-CHANNEL R/C SYSTEM



### 《4チャンネルRCシステムの名称》

- RC装置は、送信機と受信機、サーボなどから成り立っています。さらにRCトラックでは、スピードコントロール用としてESC (スピードコントローラー・バック付き)を使用します。
- 送信機=コントロールボックスとなるもので、ステアリングやスピードコントロール、シフトチェンジなどのスティック操作を電波信号に変えて発信します。
  - コントロールスティック=車のステアリングやスピードコントロール、シフトチェンジにつながるサーボやESCを動かす、車をコントロールします。
  - トリム=サーボのニュートラル位置をずらすための微調整用レバーです。ニュートラル位置は送受信機の電源ONでコントロールスティックにさわらない状態のサーボの停止位置です。
  - 受信機=送信機からの電波信号を受け、それをサーボとESCにつたえる装置です。
  - ESC (スピードコントローラー)=受信機が受けたスピードコントロールの信号を走行用バッテリーの電流量をコントロールしてモーターに送る装置です。RCトラックでは、バックのスピードコントロールもできるバック付ESCを使用します。
  - サーボ=受信機が受けた電波の信号を機械的な動きに変え、車のステアリングやシフトチェンジなどのコントロール部分を動かします。

### 《COMPOSITION OF 4 CHANNEL R/C UNIT》

A 4-channel R/C system consists of a transmitter, receiver, and servos. In addition, the model requires an electronic speed control with variable forward and reverse speed.

- Transmitter: Serves as a control box. Stick movements are transformed into radio wave signals which are transmitted through the antenna.
- Trim: Lever for adjusting central position of servo. Neutral position refers to the state in which the car is still, wheels are in proper direction and the control sticks are centered when the radio unit is switched on.
- Receiver: Accepts signals from the transmitter and converts them into pulses that operate the model's servo and speed control.
- Electronic speed controller: Accepts signals received from the receiver and controls the current going to the motor.
- Servo: Transforms signals received from the receiver into mechanical movements.

### 《ZUSAMMENSTELLUNG DER 4-KANAL R/C-EINHEIT》

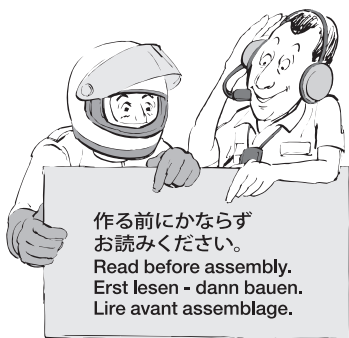
Eine 4-Kanal R/C-Anlage besteht aus einem Sender, Empfänger und Servos. Zusätzlich benötigt das Modell einen variablen, elektronischen Vorwärts/Rückwärts-Fahrtregler.

- Sender: Hebelbewegungen werden in Funkwellen umgesetzt und geben über einen Empfänger Impulse an die im Auto eingebauten Servos.
- Trimm: Hebel zum Einstellen der Mittelstellung eines Servo. Die Servos sind dann in Neutralstellung, wenn bei eingeschalteter Fernsteuerung und Steuerknüppeln in Mittelstellung die Räder auf Geradeaus stehen und das Fahrzeug nicht losfährt.
- Empfänger: Der Empfänger nimmt die Signale des Senders auf und wandelt sie in Steuerimpulse für das Servo und den Fahrtregler um.
- Elektronischer Fahrtregler: Erhält Steuersignale vom Empfänger und regelt den zum Motor fließenden Strom.
- Servo: Wandelt die vom Empfänger kommenden Signale in mechanische Bewegung um.

### 《COMPOSITION D'UN ENSEMBLE R/C 4 VOIES》

Un ensemble R/C 4 voies comprend un émetteur, un récepteur et des servos. En plus, ce modèle nécessite l'utilisation d'un variateur de vitesse électronique avec marche avant et arrière variables.

- Emetteur: Il sert de "boîte de commande", les mouvements des manches génèrent des signaux diffusés par l'antenne.
- Trim: dispositif permettant d'ajuster le neutre d'un servo. La position servos au neutre signifie que, radiocommande en marche, le véhicule est à l'arrêt, les roues en position de déplacement en ligne droite et que les manches de commande de l'émetteur sont centrés.
- Récepteur: Capte les signaux de l'émetteur, les convertit en impulsions et contrôle les mouvements du(des) servo(s) et le variateur électronique.
- Variateur électronique de vitesse: Reçoit un signal du récepteur et régule la quantité de courant alimentant le moteur.
- Servo: Convertit les signaux émanant du récepteur en mouvements mécaniques.



作前にならず  
お読みください。  
Read before assembly.  
Erst lesen - dann bauen.  
Lire avant assemblage.

★組み立てに入る前に説明図を最後までよく見て、全体の流れをつかんでください。★お買い求めの際、また組み立ての前には必ず内容をお確かめください。万一不良部品、不足部品などありました場合には、お買い求めの販売店にご相談ください。★小さなビス、ナット類が多く、よく似た形の部品もあります。図をよく見てゆっくりに確実に組んでください。金具部品は少し多めに入っています。予備として使ってください。

このマークはグリスを塗る部分に指示しました。必ず、グリスアップして、組みこんでください。

★Study the instructions thoroughly before assembly. ★There are many small screws, nuts and similar parts. Assemble them carefully referring to the drawings. To prevent trouble and finish the model with good performance, it is necessary to assemble each step exactly as shown.

Apply grease to the places shown by this mark. Apply grease first, then assemble.

★Vor Baubeginn die Bauanleitung genau durchlesen. ★Viele kleine Schrauben und Muttern etc. müssen genau der Anleitung nach eingebaut werden. Exaktes Bauen bringt ein gutes Modell mit bester Leistung.

Stellen mit diesem Zeichen erst fetten, dann zusammenbauen.

★Assimilez les instructions parfaitement avant l'assemblage. ★Il y a beaucoup de petites vis, d'écrous et de pièces similaires. Les assembler soigneusement en se référant aux dessins. Pour éviter les erreurs suivre les stades du montage dans l'ordre indiqué.

Graisser les endroits indiqués par ce symbole. Graisser d'abord, assembler ensuite.

※の部品はキットには含まれていません。Parts marked ※ are not in kit. Teile mit ※ sind im Bausatz nicht enthalten. Les pièces marquées ※ ne sont pas incluses dans le kit.

**A** 1~7  
袋詰Aを使用します  
BAG A / BEUTEL A / SACHET A

**1**  
★RCメカの取り扱いについてはメカ付属の説明書を参照してください。  
★Refer to the manual included with R/C equipment.  
★Die bei der RC-Anlage enthaltene Anleitung beachten.  
★Se référer au manuel inclus avec l'équipement R/C.

**MFC** ★MFC装着時は、MFC説明図を参考にして配線してください。  
★If installing MFC unit, wire it according to its instructions.  
★Wenn eine MFC-Einheit eingebaut wird, ist sie nach Plan zu verkabeln.  
★Si une unité MFC est installée, la câbler en suivant ses instructions.

**Checking R/C equipment**  
① Install transmitter batteries.  
② Connect ESC and servos to receiver.  
③ Connect charged battery pack.  
④ Switch on transmitter.  
⑤ Switch on ESC.  
⑥ Trims in neutral.  
⑦ Ensure transmitter reverse function is set to normal (NOR) for Tamiya equipment.  
⑧ Move transmitter sticks and confirm servo movement.  
⑨ When sticks are centered, servos are in neutral position.

**Überprüfen der RC-Anlage**  
① Batterien des Senders einlegen.  
② Connect ESC and servos to receiver.  
③ Voll aufgeladenen Akku verbinden.  
④ Sender einschalten.  
⑤ Fahrtregler einschalten.  
⑥ Trimmhebel neutral stellen.  
⑦ Sicherstellen, dass die Umkehrfunktion am Sender auf Normal (NOR) steht für die Tamiya Ausstattung.  
⑧ Senderknüppel bewegen, um Servodrehung zu bestätigen.  
⑨ Wenn die Steuerknüppel in Ruhelage sind, sollten die Servos in Neutralstellung sein.

**Vérification de l'équipement R/C**  
① Installer les piles de l'émetteur.  
② Connecter le variateur et les servos au récepteur.  
③ Connecter un pack d'accus chargé.  
④ Allumer l'émetteur.  
⑤ Allumer le variateur.  
⑥ Placer les trims au neutre.  
⑦ S'assurer que la fonction reverse de l'émetteur est sur normal (NOR) pour un équipement Tamiya.  
⑧ Mouvoir les manches de l'émetteur pour confirmer les mouvements de servo.  
⑨ Les manches centrés, les servos sont au neutre.

- MA19 ×1 3mmナット (黒) Nut (black) Mutter (schwarz) Ecrou (noir)
- MA22 ×1 2mmナット Nut Mutter Ecrou
- MA28 ×1 5mmビロボール Ball connector Kugelkopf Connecteur à rotule
- MA29 ×1 4mmビロボール Ball connector Kugelkopf Connecteur à rotule

**AG** ★このマークはネジロック剤の指示です。少量をつまようじ等で塗りませう。樹脂製パーツに付かないようにしてください。パーツを傷ませる恐れがあります。  
★Apply a small amount of Thread Lock to the sections shown by this mark using tools such as toothpicks. Thread Lock may damage plastic. Avoid direct contact with plastic parts.  
★Auf die mit dieser Markierung gekennzeichneten Bereiche mit einem Hilfswerkzeug wie etwa einem Zahnstocher eine geringe Menge Schraubensicherung auftragen. Schraubensicherung kann Plastik angreifen. Vermeiden Sie direkten Kontakt mit Plastikteilen.  
★Appliquer du frein-filet sur les zones repérées par cette icône. Le frein-filet peut attaquer le plastique. Eviter de contact direct de pièces plastique avec du frein-filet.

★右のマークのある組み立てでは別売のマルチファンクションコントロールユニット (MFC-01、MFC-03) を組み込むことができます。組み立て前にMFC説明書を必ずお読みください。  
★The icons at right denote steps where separately sold Multi-Function Control unit (Item 56511 MFC-01, Item 56523 MFC-03) can be installed. Read MFC manual before assembly.  
★Die Bilder rechts zeigen Schritte mit denen separat angebotene Multifunktionseinheiten (56511 MFC-01 oder 56523 MFC-03) eingebaut werden können. Lesen Sie das Handbuch der MFC vor dem Einbau.  
★Les icônes à droite indiquent les étapes où une Unité de Contrôle Multi-fonctions MFC (Réf.56511 MFC-01, Réf.56523 MFC-03) disponible séparément peut être installée. Lire le manuel de la MFC avant d'assembler.

**MFC** ..... MFC-01, MFC-03の場合 MFC-01 & MFC-03  
**MFC-01** ..... MFC-01の場合 MFC-01  
**MFC-03** ..... MFC-03の場合 MFC-03

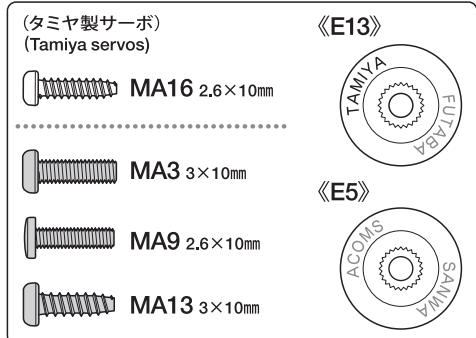
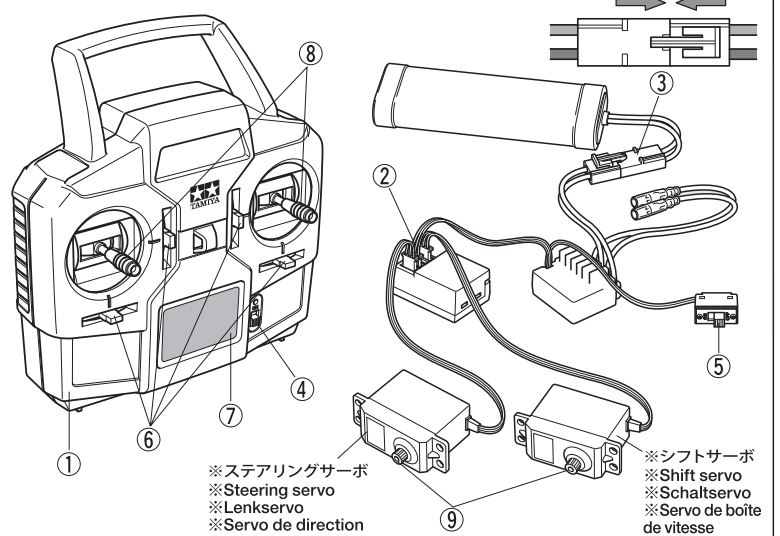
**1** 《ラジオコントロールメカのチェック》 **MFC**  
Checking R/C equipment  
Überprüfen der R/C-Anlage  
Vérification de l'équipement R/C

**注意!**  
CAUTION

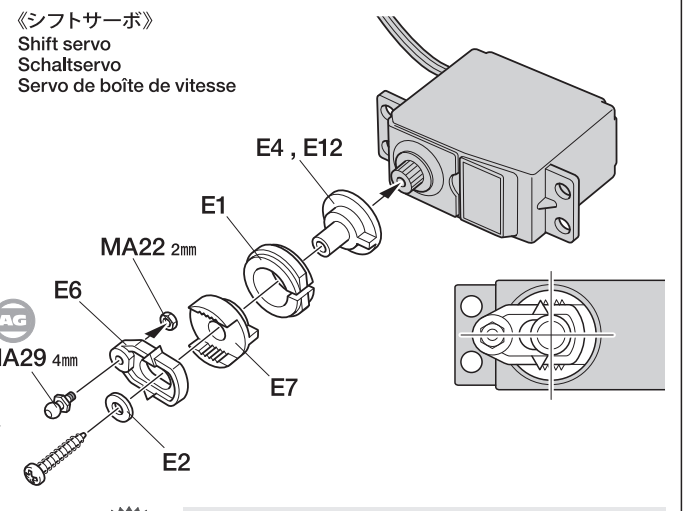
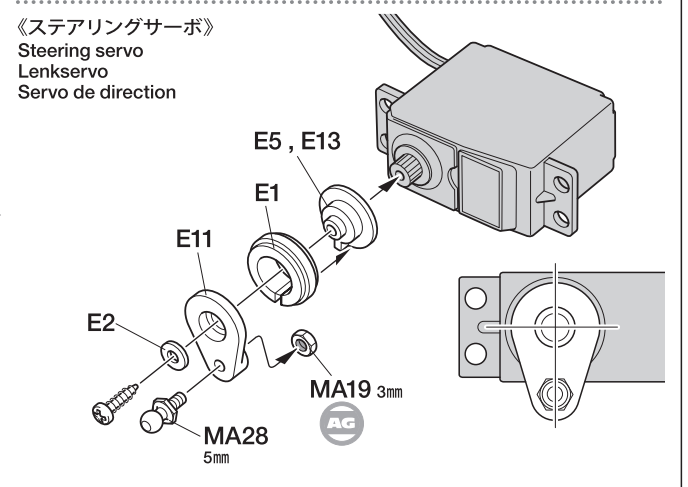
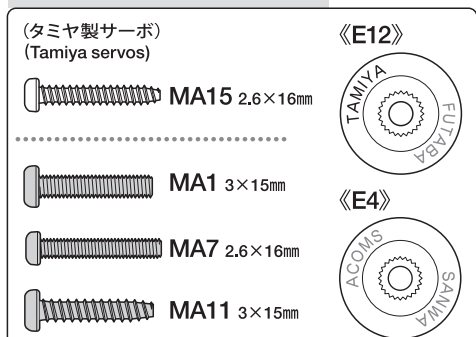
★ご使用のプロポセット付属の取扱説明書をよく読んでからお使いください。  
★Also refer to R/C equipment instruction manuals when installing.  
★Beim Einbau auch die Anleitungen der RC Ausrüstung beachten.  
★Se reporter également aux manuels d'instructions de l'équipement RC pour l'installation.

★下の確認手順にそって、必ずサーボをニュートラルにしてから組み立ててください。  
★Make sure the servo is at neutral prior to assembly.  
★Servo vor dem Einbau in neutrale Stellung bringen.  
★S'assurer que le servo est au neutre avant assemblage.

《確認手順》  
①送信機の電池をセットします。  
②受信機にESCとサーボをつなぎます。  
③充電済の走行用バッテリーをつなぎます。  
④送信機の電源スイッチを入れます。  
⑤ESCのスイッチを入れます。  
⑥トリムを中心位置 (ニュートラル) にします。  
⑦送信機のリバーズ設定をノーマル側 (NOR) にします。(タミヤ製プロポの場合)  
⑧送信機のスティックを動かし、サーボの動きを確認してください。  
⑨スティックが中立位置のとき、とまっている場所がサーボのニュートラル位置です。



★ビスは使用するサーボの取り付け部に合わせて選びます。  
★Match part with servo.  
★Den zum Servo passenden Sockel aussuchen.  
★Utiliser une pièce adaptée au servo.  
★他社製サーボを搭載する場合は、サーボホーン用ビスを同じネジ部形状をしたキット付属のビスに交換します。  
★When using other brands of servo, replace servo horn screw with correct type of screw included in this kit.  
★Bei der Verwendung anderer Servos sollte die Schraube am Servohorn durch die richtige beiliegende Schraube ersetzt werden.  
★Pour d'autres marques de servo, remplacer la vis de palonnier par le type correct de vis inclus dans ce kit.



**注意!**  
CAUTION

取り付け後、送受信機のスイッチを切り、走行用バッテリーもはずしておきます。

## 2

- 3×8mm タッピングビス  
Tapping screw  
Schneidschraube  
Vis taraudeuse  
**MA14** ×1
- 3×10mm フランジタッピングビス  
Flange tapping screw  
Kragenschraube  
Vis taraudeuse à flasque  
**MA17** ×3
- 3×8mm フランジタッピングビス  
Flange tapping screw  
Kragenschraube  
Vis taraudeuse à flasque  
**MA18** ×3

## 3

- 3×6mm 丸ビス  
Screw  
Schraube  
Vis  
**MA5** ×8
- 3×6mm フラットビス  
Screw  
Schraube  
Vis  
**MA6** ×4

- 3×18mm 段付ビス  
Step screw  
Paßschraube  
Vis décollétée  
**MA8** ×2

- 3×12mm タッピングビス  
Tapping screw  
Schneidschraube  
Vis taraudeuse  
**MA12** ×4

- 3mm ロックナット (薄)  
Lock nut (thin)  
Sicherungsmutter (dünn)  
Ecroû nylstop (fin)  
**MA20** ×2

- 3mm ワッシャー  
Washer  
Beilagscheibe  
Rondelle  
**MA23** ×2

- MA33** ×2  
フロントサステア A  
Front suspension stay A  
Vordere Aufhängungsstrebe A  
Support de suspension avant A

- MA34** ×2  
フロントサステア B  
Front suspension stay B  
Vordere Aufhängungsstrebe B  
Support de suspension avant B

- MA36** ×2  
フロントダンパーステア A  
Front damper stay A  
Vordere Dämpferstrebe A  
Support d'amortisseur avant A

- MA30** ×2  
パネルステア A  
Panel stay A  
Panelhalterung A  
Support de panneau A

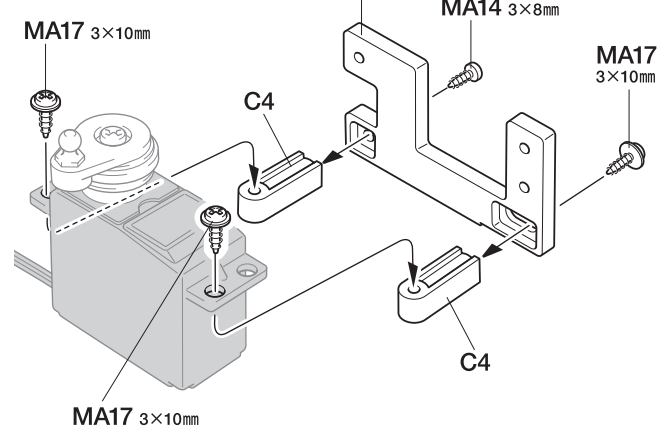
- MA31** ×2  
パネルステア B  
Panel stay B  
Panelhalterung B  
Support de panneau B

## 4

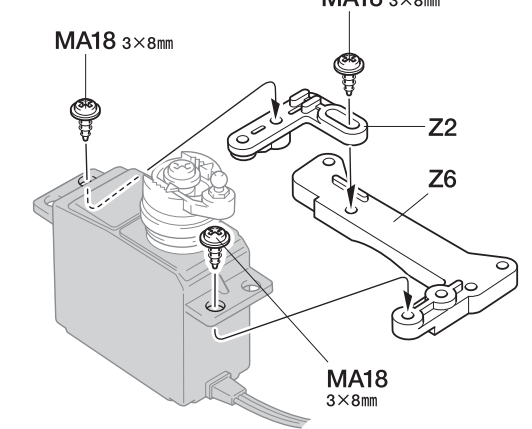
- 3×12mm 丸ビス  
Screw  
Schraube  
Vis  
**MA2** ×2
- 3mm ワッシャー  
Washer  
Beilagscheibe  
Rondelle  
**MA23** ×2

●のマークは塗装指示のマークです。プラスチック部品の塗装にはプラスチック用塗料をお使いください。  
●This mark denotes numbers for Tamiya Color paints. Paint plastic parts using plastic paints.  
●Dieses Zeichen gibt die Tamiya Farbnummern an. Plastikteile mit Plastik-Farben bemalen.  
●Ce signe indique la référence de la peinture Tamiya à utiliser. Peindre les pièces plastique en utilisant des peintures pour maquettes plastique.

## 2 《ステアリングサーボ》 Steering servo Lenkservo Servo de direction



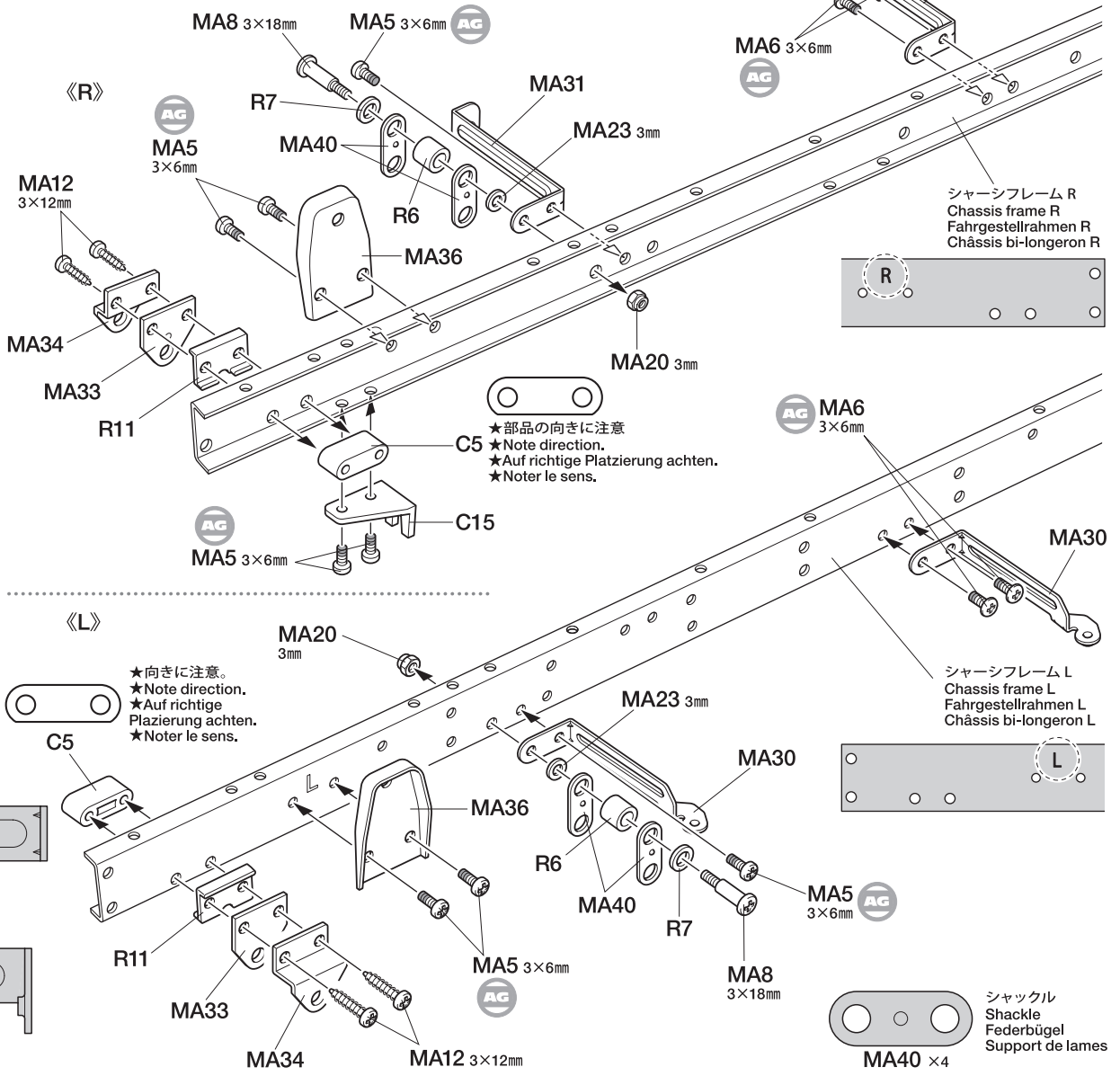
## 《シフトサーボ》 Shift servo Schaltservo Servo de boîte de vitesse



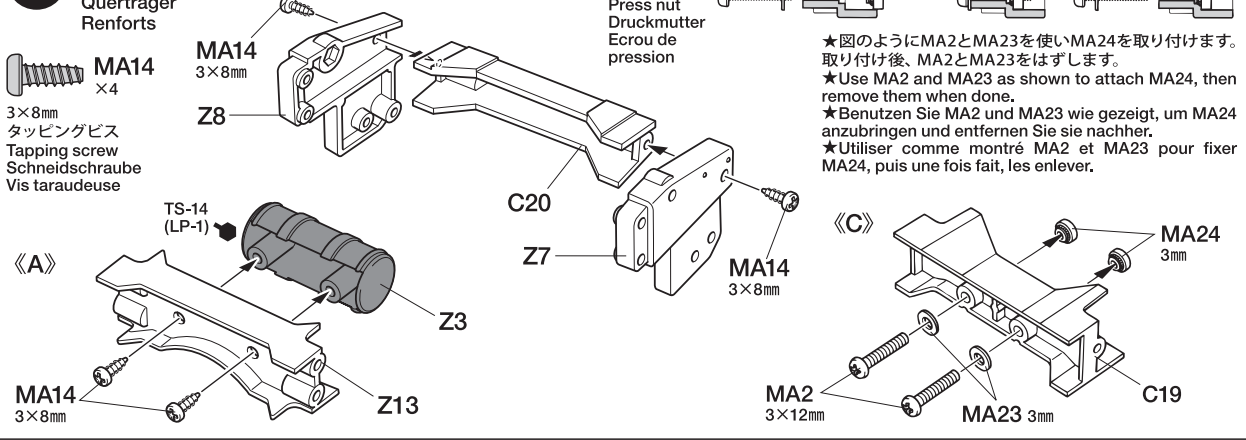
## 3 《シャーシフレーム》 Chassis frame Fahrgestellrahmen Châssis bi-longerons

**注意!**  
NOTICE




- ★シャーシフレームは保護シールをはがして使用してください。  
★Remove protective film from frames.  
★Schutzfolie von Rahmen abziehen.  
★Enlever le film de protection des longerons.



## 4 《クロスメンバー》 Cross members Querträger Renforts

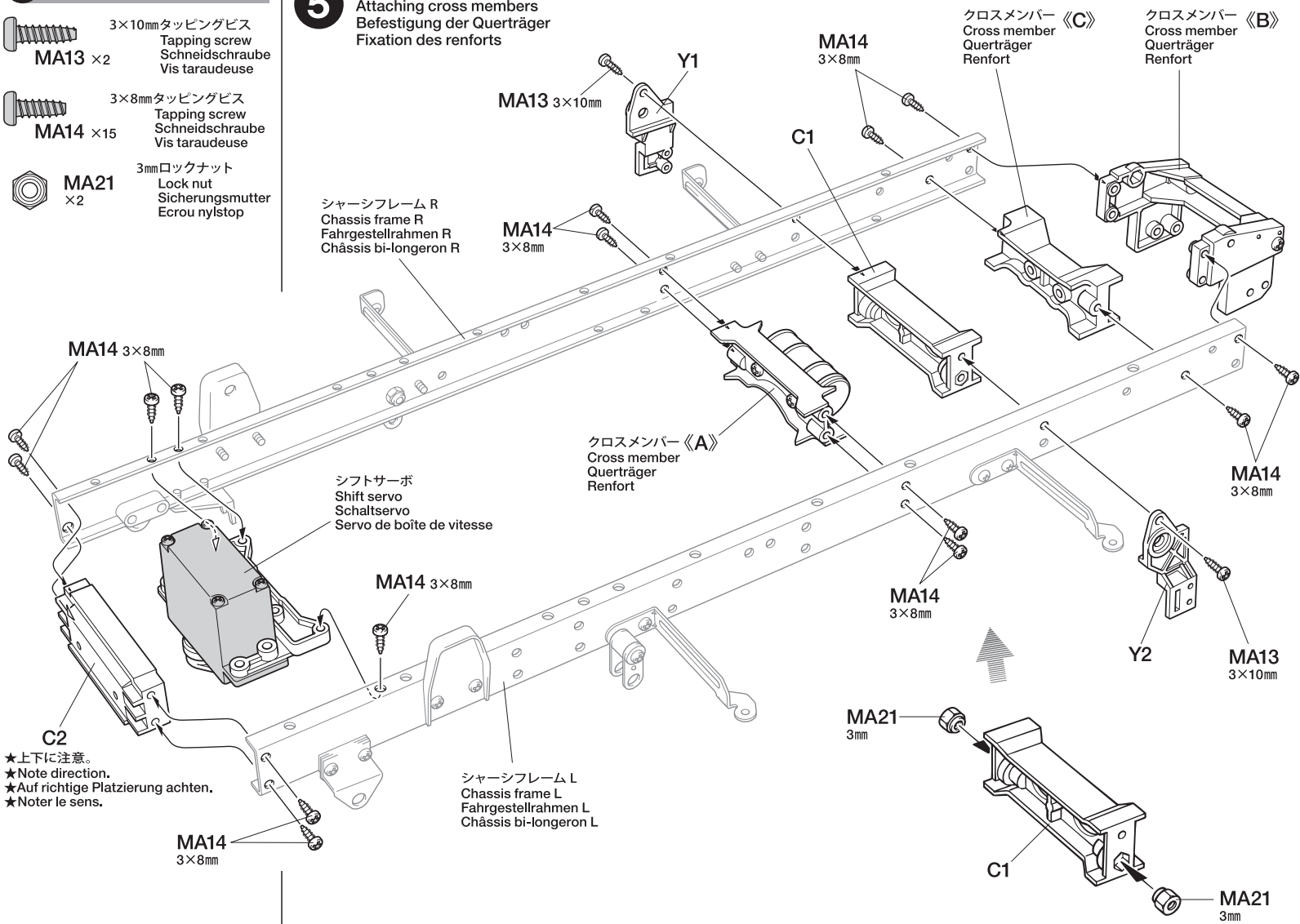


5



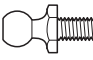





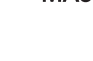

- 
 3×10mm タッピングビス  
 Tapping screw  
 Schneidschraube  
 Vis taraudeuse  
**MA13** ×2
- 
 3×8mm タッピングビス  
 Tapping screw  
 Schneidschraube  
 Vis taraudeuse  
**MA14** ×15
- 
 3mm ロックナット  
 Lock nut  
 Sicherungsmutter  
 Ecrou nylstop  
**MA21** ×2

5

クロスメンバーの取り付け  
 Attaching cross members  
 Befestigung der Querträger  
 Fixation des renforts

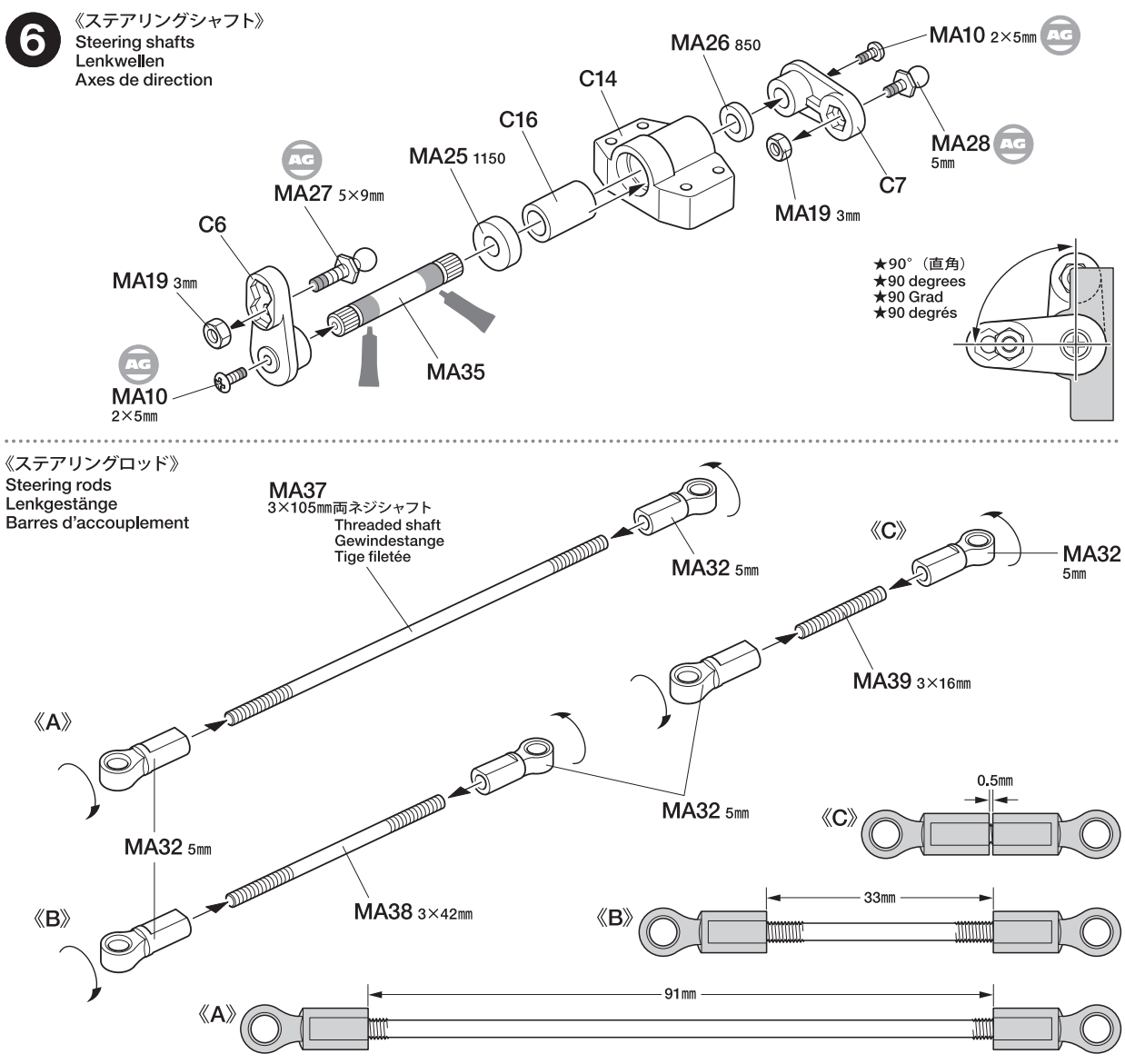


6

- 
 2×5mm トラス丸ビス  
 Screw  
 Schraube  
 Vis  
**MA10** ×2
- 
 3mm ナット (黒)  
 Nut (black)  
 Mutter (schwarz)  
 Ecrou (noir)  
**MA19** ×2
- 
 5×9mm ビローボール  
 Ball connector  
 Kugelkopf  
 Connecteur à rotule  
**MA27** ×1
- 
 5mm ビローボール  
 Ball connector  
 Kugelkopf  
 Connecteur à rotule  
**MA28** ×1
- 
 1150メタル  
 Metal bearing  
 Metall-Lager  
 Palier en métal  
**MA25** ×1
- 
 850メタル  
 Metal bearing  
 Metall-Lager  
 Palier en métal  
**MA26** ×1
- 
 5mm アジャスター  
 Adjuster  
 Einstellstück  
 Chape à rotule  
**MA32** ×6
- 
**MA35** ×1  
 ステアリングシャフト  
 Steering shaft  
 Lenkwelle  
 Axe de direction
- 
**MA38** ×1  
 3×42mm ネジシャフト  
 Threaded shaft  
 Gewindestange  
 Tige filetée
- 
**MA39** ×1  
 3×16mm ネジシャフト  
 Threaded shaft  
 Gewindestange  
 Tige filetée

6

《ステアリングシャフト》  
 Steering shafts  
 Lenkwellen  
 Axes de direction



7

MA2 ×4 3×12mm丸ビス  
Screw  
Schraube  
Vis

MA4 ×3 3×8mm丸ビス  
Screw  
Schraube  
Vis

B

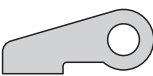
8~11

袋詰Bを使用します  
BAG B / BEUTEL B / SACHET B

8

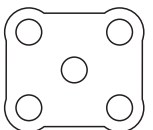
MA5 ×2 3×6mm丸ビス  
Screw  
Schraube  
Vis

MA21 ×8 3mmロックナット  
Lock nut  
Sicherungsmutter  
Ecrou nylstop



MB11 ×2 フロントダンパーステーB  
Front damper stay B  
Vordere Dämpferstrebe B  
Support d'amortisseur avant B

MB12 ×4 Uボルト  
U-Bolt  
U-Bolzen  
Boulon en U



MB13 ×2 リーフスペーサー  
Spring seat  
Federsitz  
Assise de ressort

9

★図中の **TROP.** 表記のある組み立ては1/14 RCビッグトラックオプションパーツ (TROP) を組み込むことができます。P39~P40、TROP説明書を参照して取り付けてください。

★ **TROP.** denotes instructions for option parts. Refer to pages 39 and 40, and instructions included with individual option parts.

★ **TROP.** weist auf die Anleitung für Zubehörteile hin. Beachten Sie Seite 39-40, und die bei individuellen Tuning Teilen beiliegende Anleitung.

★ **TROP.** indique des instructions pour des pièces optionnelles. Se référer aux pages 39-40 et aux instructions fournies avec les pièces optionnelles.

※TROP.3 アルミオイルダンパー  
※Tractor Truck Oil Shocks (1 pair)  
(Item 56503)

※TROP.15 ハイグレード  
アルミオイルダンパー (2本セット)  
※Tractor Truck Aluminum Oil Damper  
(2pcs.) (Item 56515)

MB4 ×4 3mmOリング (黒)  
O-ring (black)  
O-Ring (schwarz)  
Joint torique (noir)



MB8 ×4 ダンパースリンダー  
Damper cylinder  
Dämpfer-Zylinder  
Corps d'amortisseur

MB9 ×4 ダンパーシャフト  
Damper shaft  
Dämpferstange  
Axe d'amortisseur



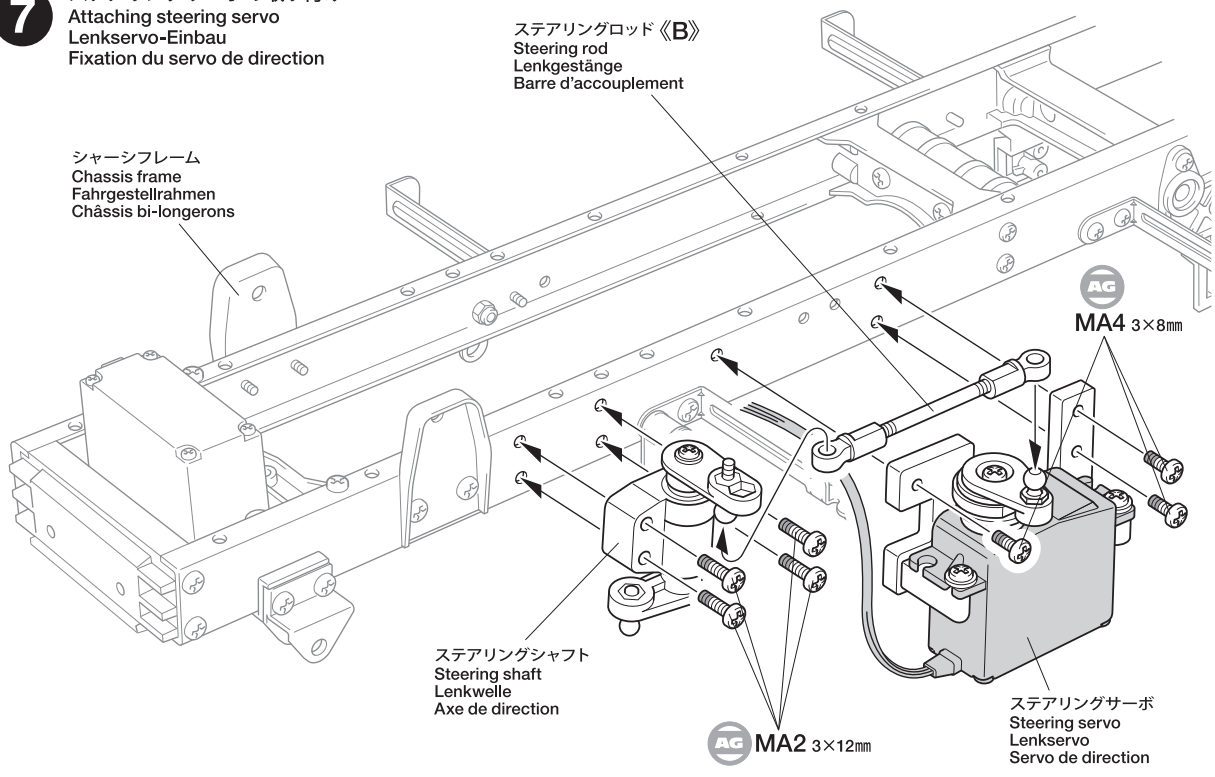
MB15 ×2 ダンパースプリング  
Damper spring  
Dämpfer-Feder  
Ressort d'amortisseur

7

ステアリングサーボの取り付け  
Attaching steering servo  
Lenkservo-Einbau  
Fixation du servo de direction

ステアリングロッド《B》  
Steering rod  
Lenkgestänge  
Barre d'accouplement

シャーシフレーム  
Chassis frame  
Fahrgestellrahmen  
Châssis bi-longerons



AG MA4 3×8mm

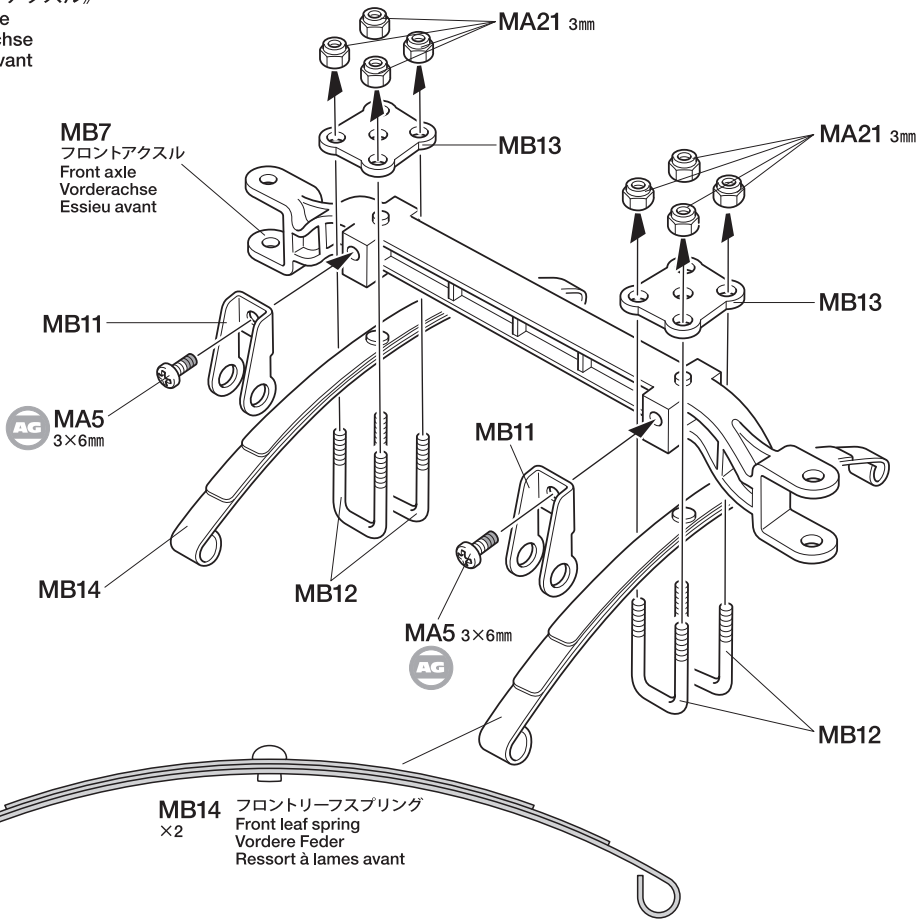
ステアリングシャフト  
Steering shaft  
Lenkwelle  
Axe de direction

AG MA2 3×12mm

ステアリングサーボ  
Steering servo  
Lenkservo  
Servo de direction

8

《フロントアクスル》  
Front axle  
Vorderachse  
Essieu avant



MB7 フロントアクスル  
Front axle  
Vorderachse  
Essieu avant

MB11

AG MA5 3×6mm

MB14

MB12

AG MA5 3×6mm

MB11

AG

MA21 3mm

MB13

MA21 3mm

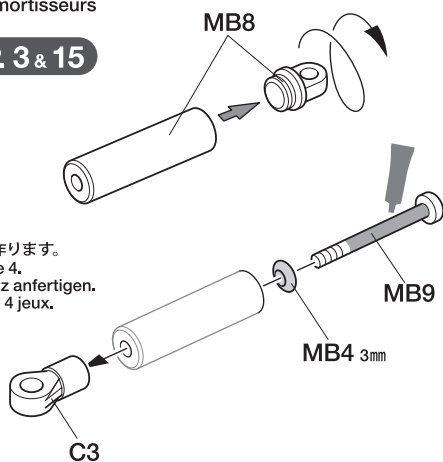
MB12

MB14 ×2 フロントリーフスプリング  
Front leaf spring  
Vordere Feder  
Ressort à lames avant

9

《ダンパー》  
Dampers  
Stoßdämpfer  
Amortisseurs

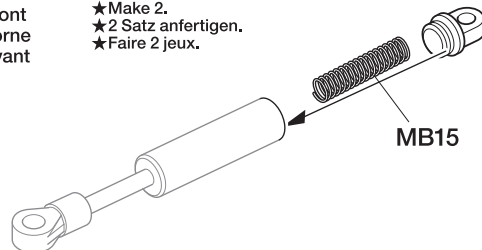
TROP. 3 & 15



★4個作ります。  
★Make 4.  
★4 Satz anfertigen.  
★Faire 4 jeux.

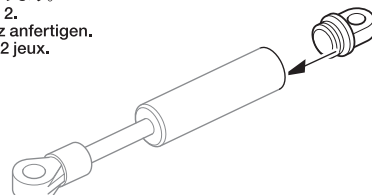
MB4 3mm

《フロント》 ★2個作ります。  
Front ★Make 2.  
Vorne ★2 Satz anfertigen.  
Avant ★Faire 2 jeux.



MB15

《リヤ》 ★2個作ります。  
Rear ★Make 2.  
Hinten ★2 Satz anfertigen.  
Arrière ★Faire 2 jeux.

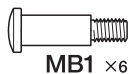


10



3×15mm丸ビス  
Screw  
Schraube  
Vis

MA1 ×2



3×14mm段付ビス  
Step screw  
Paßschraube  
Vis décollétée

MB1 ×6



3mmロックナット  
Lock nut  
Sicherungsmutter  
Ecrou nylstop

MA21 ×6



3mmフランジナット  
Flange nut  
Kragenmutter  
Ecrou à flasque

MB2 ×2

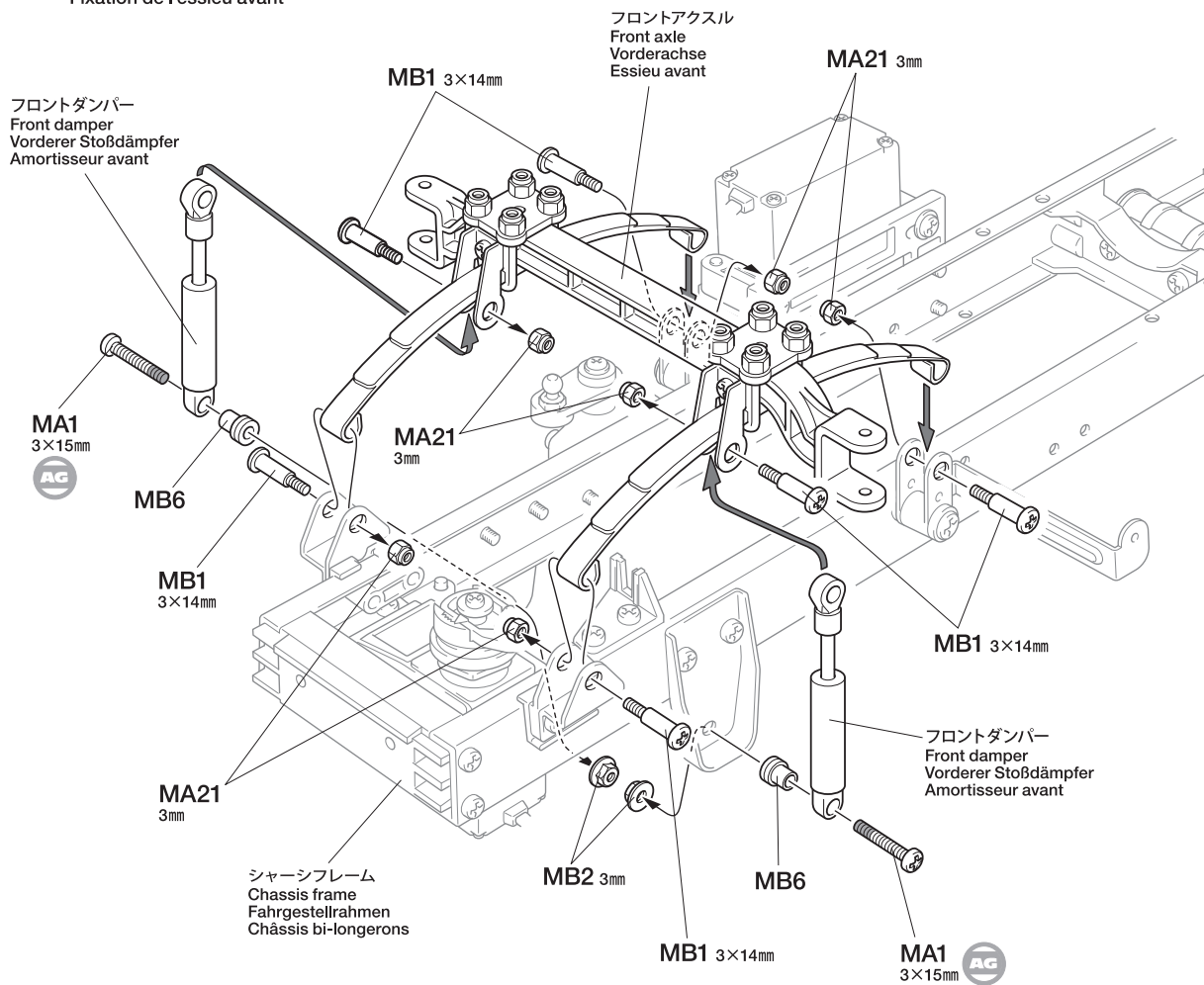


ダンパーカラー  
Damper collar  
Dämpferkragen  
Collier d'amortisseur

MB6 ×2

10

フロントアクスルの取り付け  
Attaching front axle  
Vorderachse-Einbau  
Fixation de l'essieu avant



11



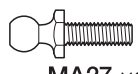
3mmナット (黒)  
Nut (black)  
Mutter (schwarz)  
Ecrou (noir)

MA19 ×3



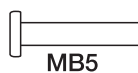
2mmEリング  
E-ring  
E-Ring  
Circlip

MB3 ×2



5×9mmビローボール  
Ball connector  
Kugelkopf  
Connecteur à rotule

MA27 ×3



3×19mmリンクピン  
Link pin  
Gelenkbolzen  
Axe d'articulation

MB5 ×2

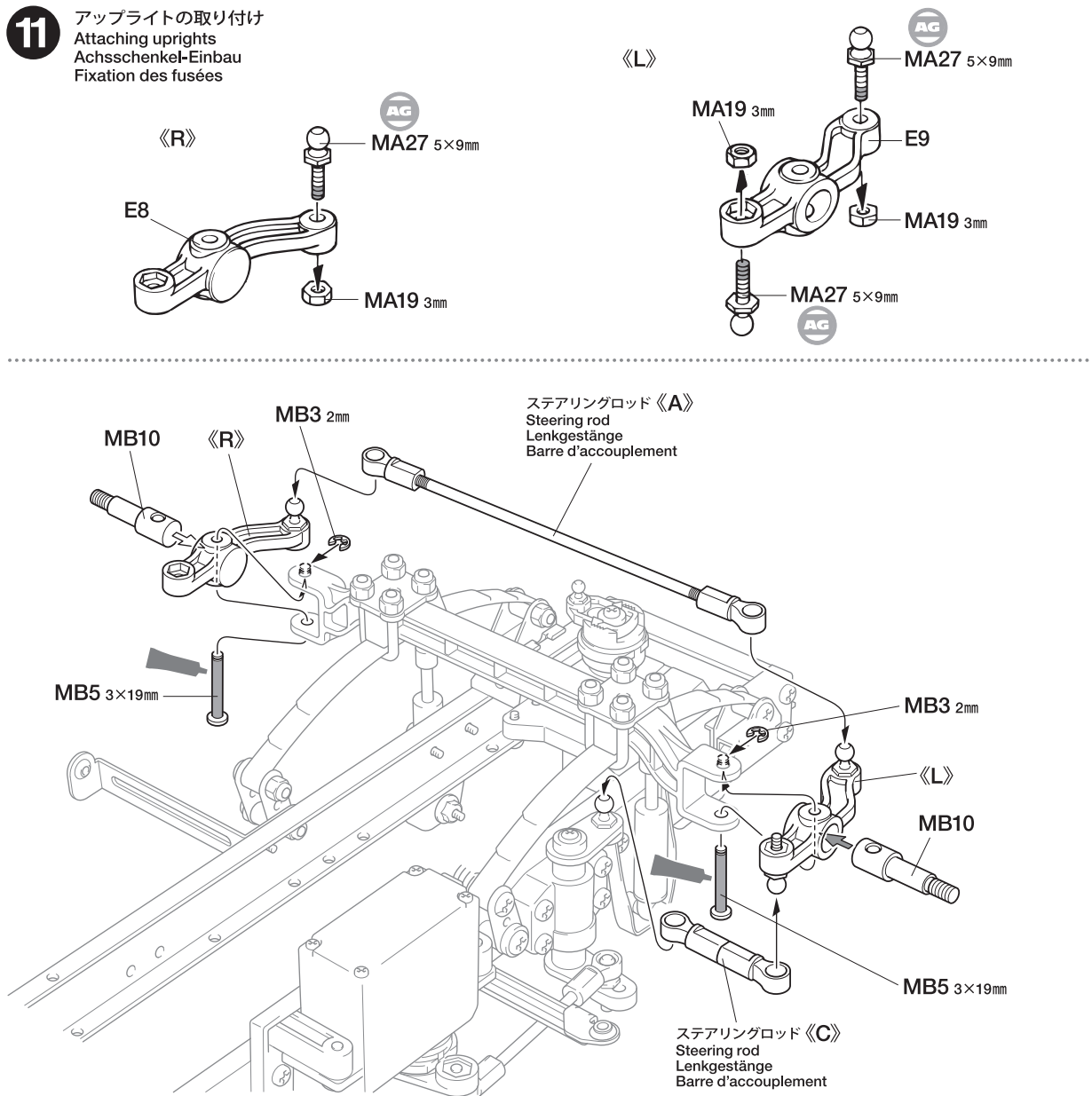


アップライトシャフト  
Upright shaft  
Welle für Achsschenkel  
Axe de fusée

MB10 ×2

11

アップライトの取り付け  
Attaching uprights  
Achsschenkel-Einbau  
Fixation des fusées



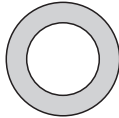
### タミヤカタログ

スケールモデルを中心に掲載したタミヤカタログは年に一回発行されています。ご希望の方は模型店でおたずねください。



**12**

**MC3** ×3  
2×5mmキャップスクリュー (銀)  
Cap screw (silver)  
Zylinderkopfschraube (silber)  
Vis à tête cylindrique (aluminium)



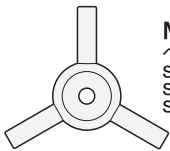
**MC7** ×2  
9mmワッシャー  
Washer  
Beilagscheibe  
Rondelle



**MC15** ×2  
ベベルギヤ (大)  
Large bevel gear  
Kegelrad groß  
Grand pignon conique

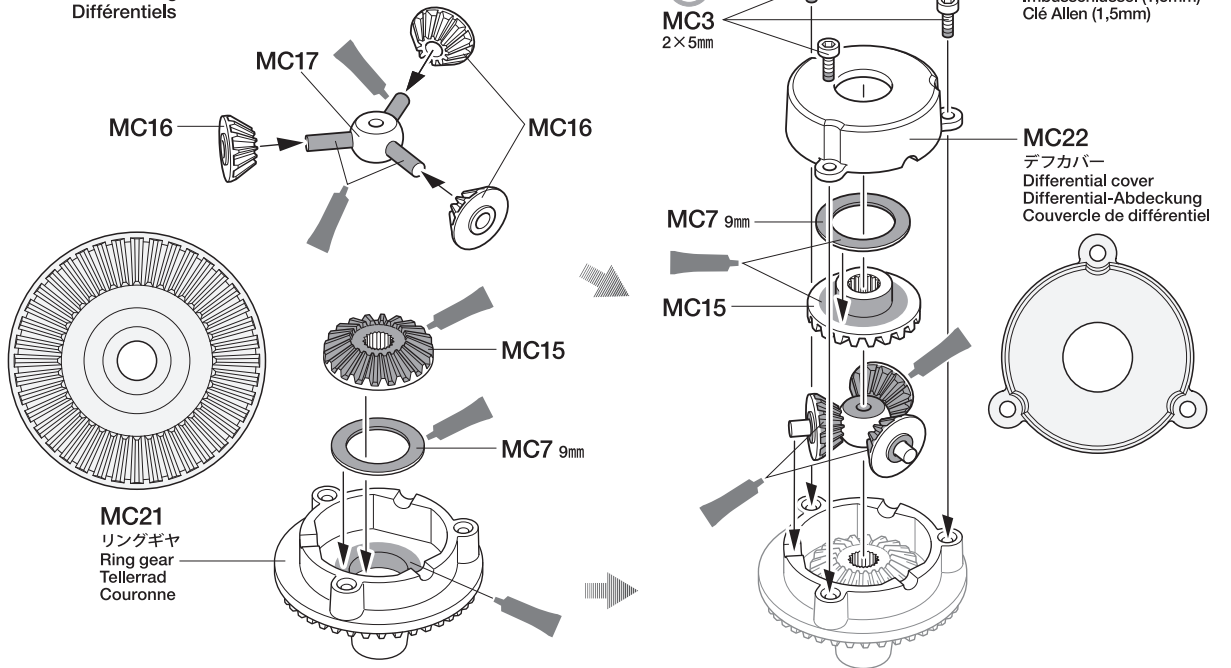


**MC16** ×3  
ベベルギヤ (小)  
Small bevel gear  
Kegelrad klein  
Petit pignon conique



**MC17** ×1  
ベベルシャフト  
Star shaft  
Stern-Achse  
Support de satellite

**12** 《デフギヤ》  
Differential gears  
Differentialgetriebe  
Différentiels



**AG**  
**MC3**  
2×5mm

六角棒レンチ (1.5mm)  
Hex wrench (1,5mm)  
Imbusschlüssel (1,5mm)  
Clé Allen (1,5mm)

**MC22**  
デフカバー  
Differential cover  
Differential-Abdeckung  
Couvercle de différentiel

**13**

**13** 《デフシャフト》  
Diff shafts  
Ausgleichsradachse  
Arbres de différentiel



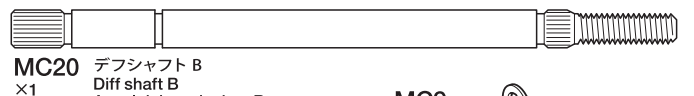
**MC9** ×5  
4mmEリング  
E-ring  
E-Ring  
Circlip



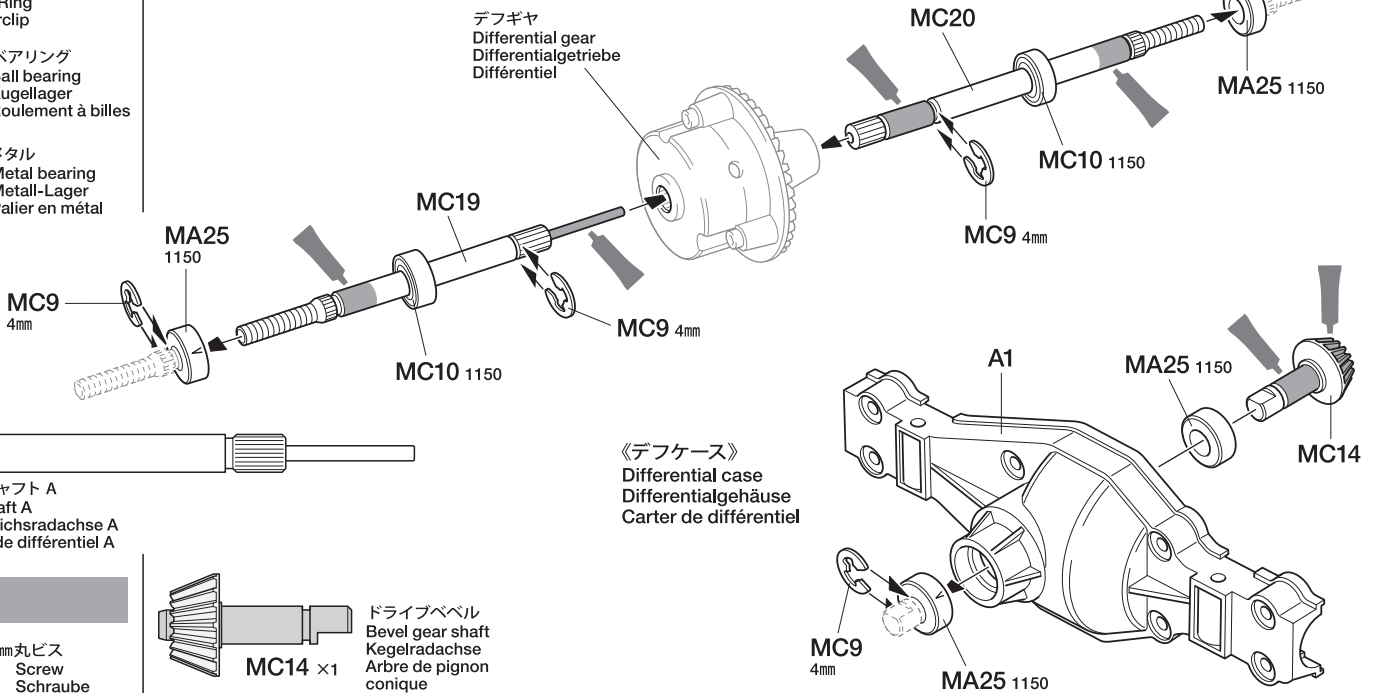
**MC10** ×2  
1150ベアリング  
Ball bearing  
Kugellager  
Roulement à billes



**MA25** ×4  
1150メタル  
Metal bearing  
Metall-Lager  
Palier en métal



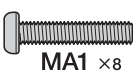
**MC20** ×1  
デフシャフト B  
Diff shaft B  
Ausgleichsradachse B  
Arbre de différentiel B



デフギヤ  
Differential gear  
Differentialgetriebe  
Différentiel

《デフケース》  
Differential case  
Differentialgehäuse  
Carter de différentiel

**14**



**MA1** ×8  
3×15mm丸ビス  
Screw  
Schraube  
Vis



**MC6** ×1  
3×4mmイモネジ  
Grub screw  
Madenschraube  
Vis pointeau

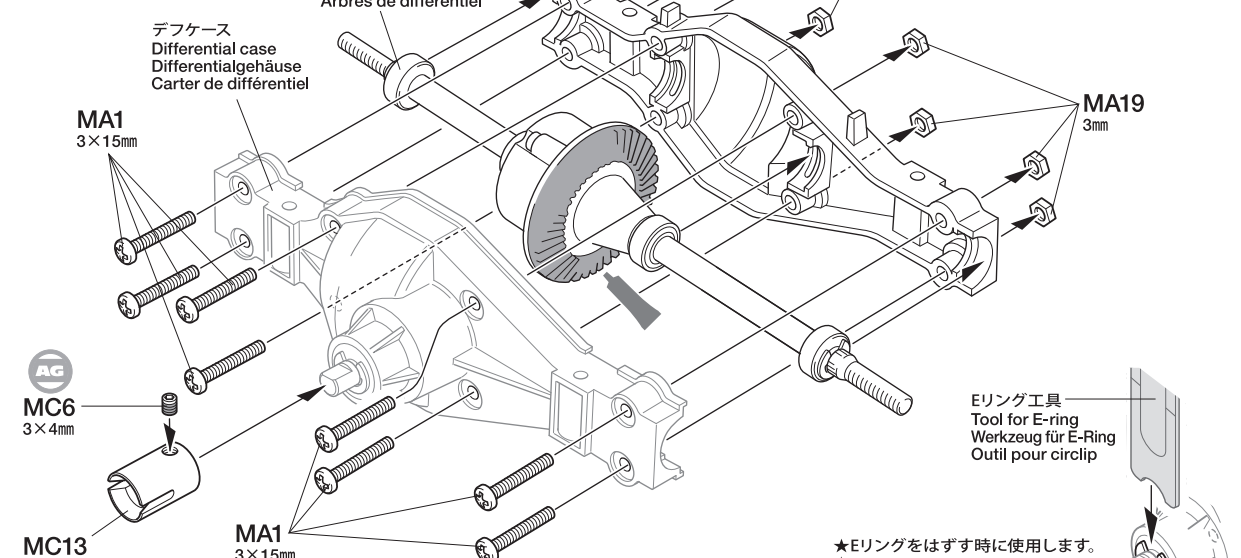


**MA19** ×8  
3mmナット (黒)  
Nut (black)  
Mutter (schwarz)  
Ecrrou (noir)



**MC13** ×1  
ジョイントカップ  
Joint cup  
Gelenkkapsel  
Noix de cardan

**14** リヤアクスルの組み立て  
Rear axle  
Hinterachse  
Essieu arrière

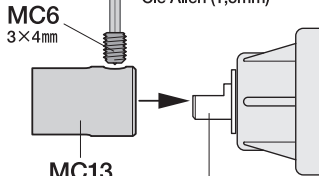


デフケース  
Differential case  
Differentialgehäuse  
Carter de différentiel

デフシャフト  
Diff shafts  
Ausgleichsradachse  
Arbres de différentiel

リング工具  
Tool for E-ring  
Werkzeug für E-Ring  
Outil pour circlip

六角棒レンチ (1.5mm)  
Hex wrench (1,5mm)  
Imbusschlüssel (1,5mm)  
Clé Allen (1,5mm)



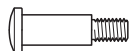
★平らな部分にあわせて締め込みます。  
★Firmly tighten on shaft flat.  
★Auf der flachen Seite des Schaftes festziehen.  
★Bloquer sur le méplat de l'arbre.

★Eリングをはずす時に使用します。  
★Use to remove E-rings.  
★Nutzen, um die E-Ringe zu entfernen.  
★Utiliser pour enlever les circlips.

15



MC2 ×4 3×20mm丸ビス  
Screw  
Schraube  
Vis



MB1 ×2 3×14mm段付ビス  
Step screw  
Paßschraube  
Vis décollétée



MA21 ×4 3mmロックナット  
Lock nut  
Sicherungsmutter  
Ecrou nylstop



MC8 ×4 4mmワッシャー  
Washer  
Beilagscheibe  
Rondelle



MC11 ×2 リーフカラー A  
Leaf spring collar A  
Federkragen A  
Collier de ressort à lames A



MC12 ×2 リーフカラー B  
Leaf spring collar B  
Federkragen B  
Collier de ressort à lames B

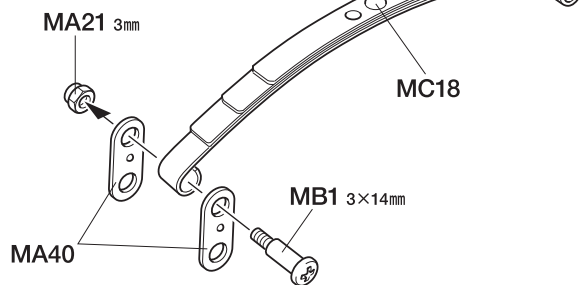


MA40 ×4 シャックル  
Shackle  
Federbügel  
Support de lames

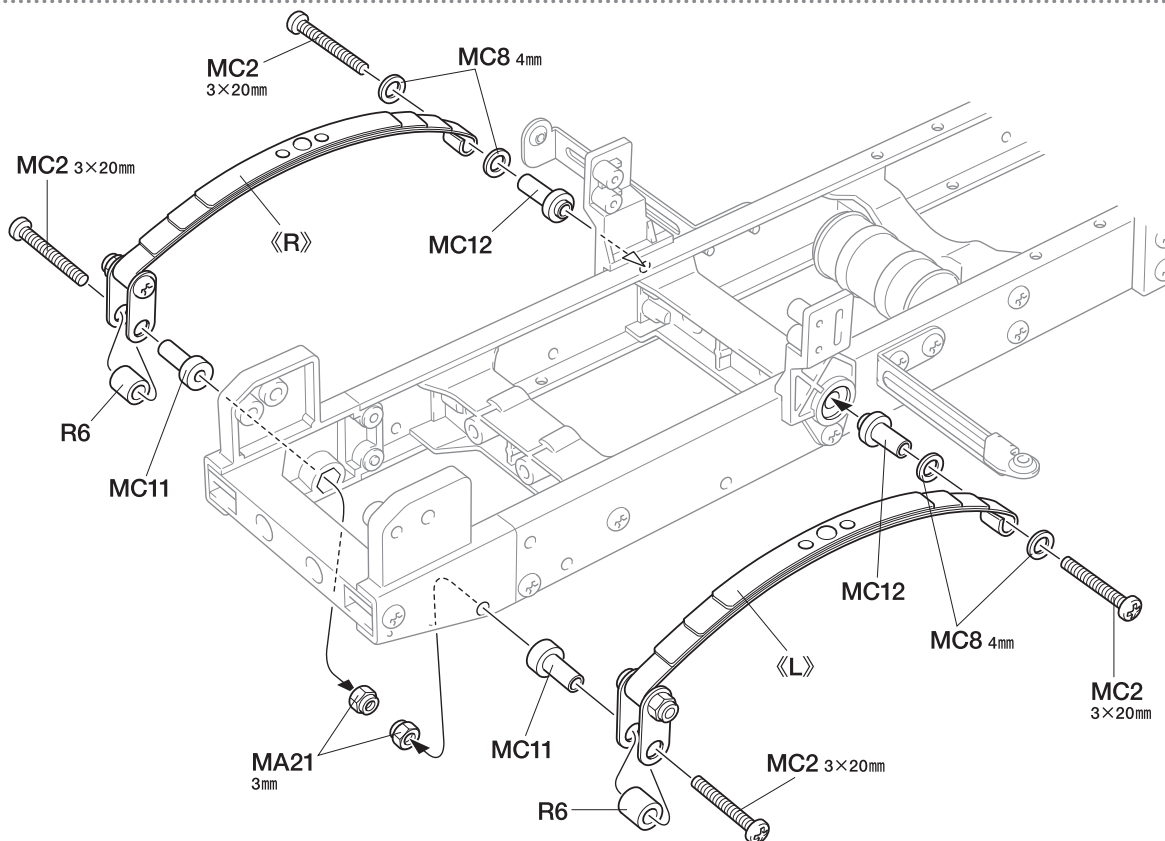
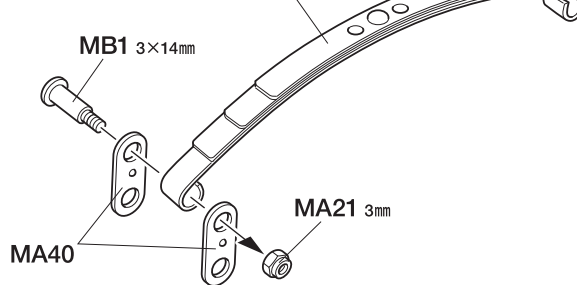
15

リヤリーフスプリングの取り付け  
Attaching rear leaf springs  
Hintere Feder-Einbau  
Fixation des ressorts à lames arrière

《R》



《L》



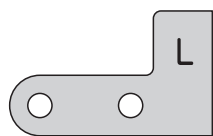
16



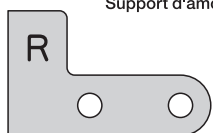
MC1 ×4 3×27mm丸ビス  
Screw  
Schraube  
Vis



MA19 ×4 3mmナット (黒)  
Nut (black)  
Mutter (schwarz)  
Ecrou (noir)



MC4 ×1 ダンパーマウントL  
Damper mount L  
Dämpferbefestigung L  
Support d'amortisseur L



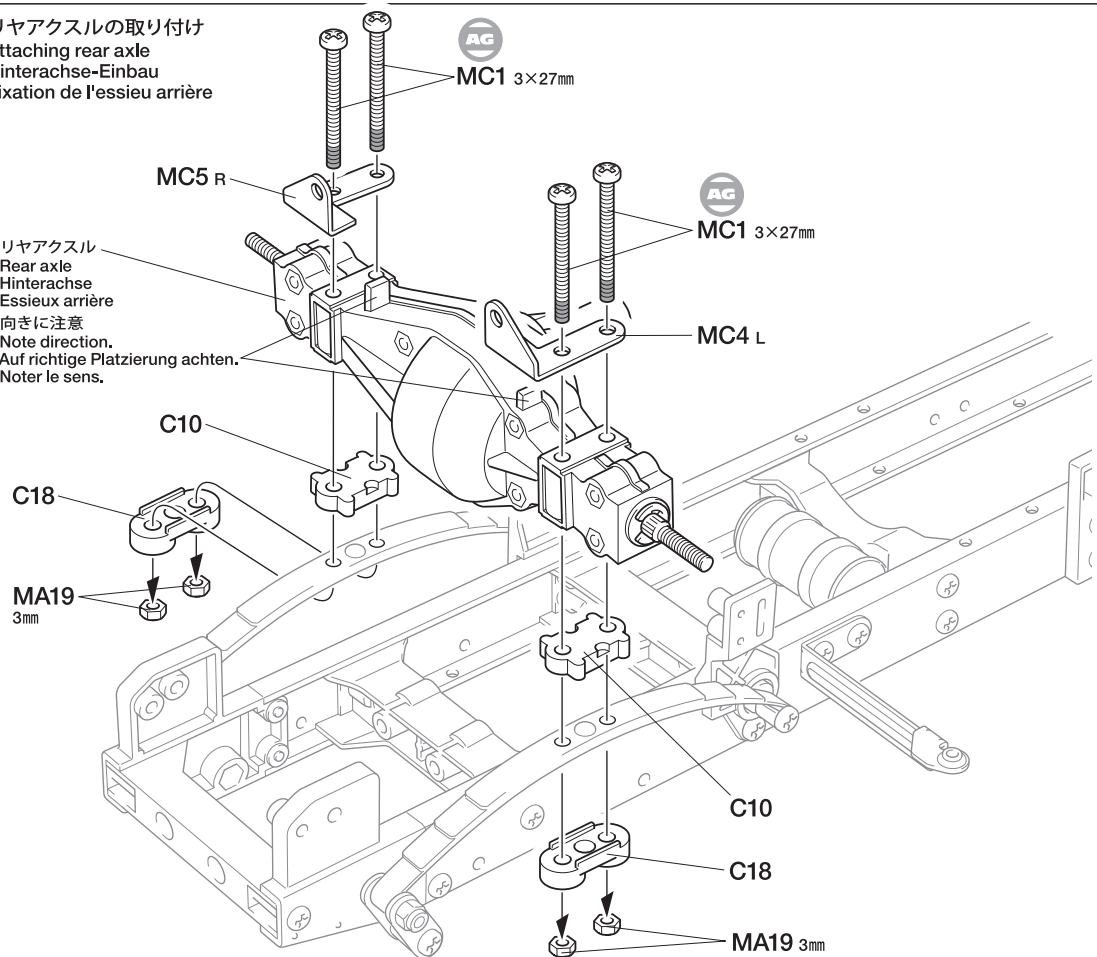
MC5 ×1 ダンパーマウントR  
Damper mount R  
Dämpferbefestigung R  
Support d'amortisseur R

16





リヤアクスルの取り付け  
Attaching rear axle  
Hinterachse-Einbau  
Fixation de l'essieu arrière

リアアクスル  
Rear axle  
Hinterachse  
Essieux arrière

★向きに注意  
★Note direction.  
★Auf richtige Platzierung achten.  
★Noter le sens.



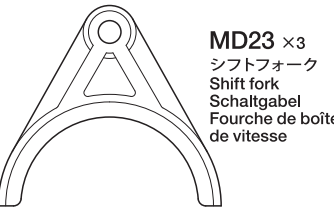
17

-  3×20mm丸ビス  
Screw  
Schraube  
Vis  
**MC2** ×2
-  3×15mm丸ビス  
Screw  
Schraube  
Vis  
**MA1** ×2
-  3mmフランジナット  
Flange nut  
Kragenmutter  
Ecrou à flasque  
**MB2** ×2
-  ダンパーカラー  
Damper collar  
Dämpferkragen  
Collier d'amortisseur  
**MB6** ×4

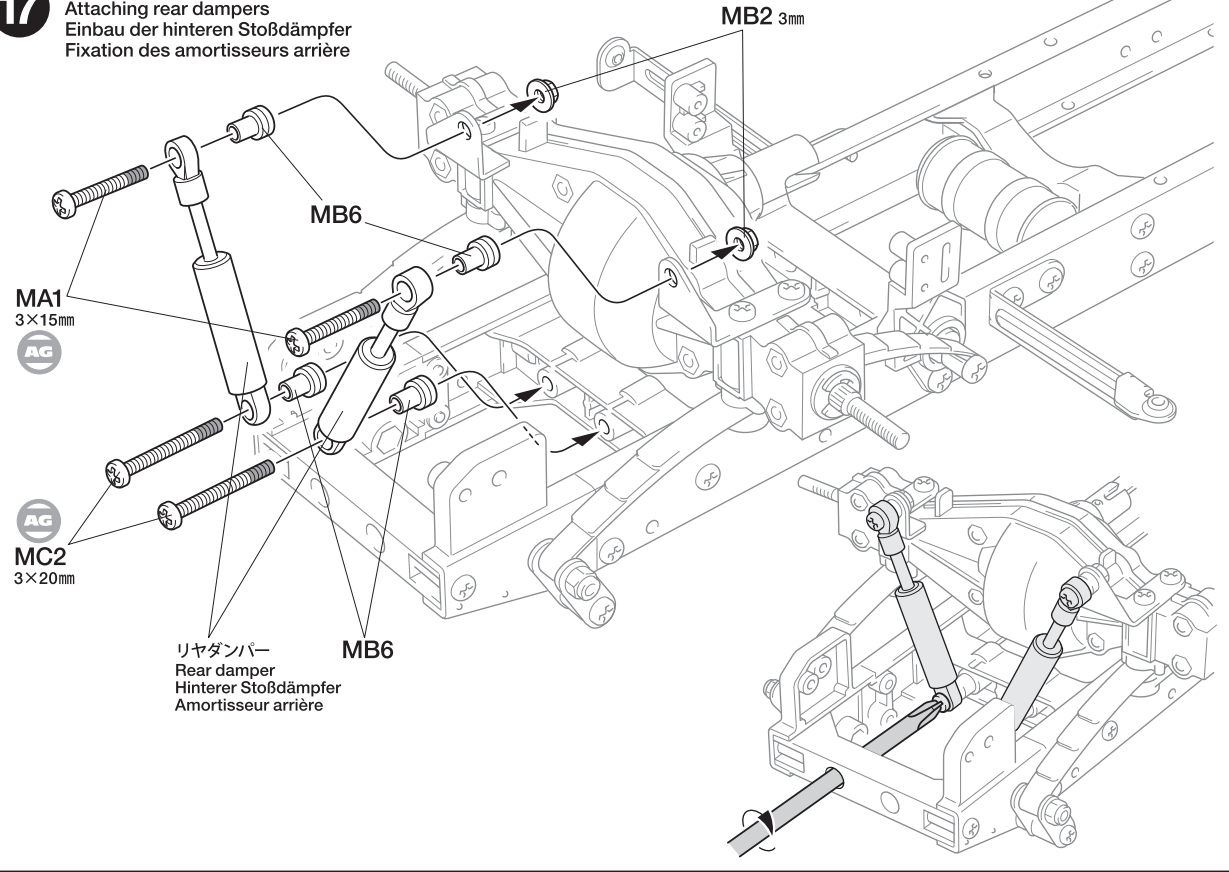
**D** 18~25  
袋詰Dを使用します  
BAG D / BEUTEL D / SACHET D

18

-  3×6mm丸ビス  
Screw  
Schraube  
Vis  
**MA5** ×3
-  2×6mm丸ビス (銀)  
Screw (silver)  
Schraube (silber)  
Vis (silber)  
**MD1** ×2
-  2mmナット  
Nut  
Mutter  
Ecrou  
**MA22** ×2
-  3mmフランジナット  
Flange nut  
Kragenmutter  
Ecrou à flasque  
**MB2** ×2
-  3mmワッシャー  
Washer  
Beilagscheibe  
Rondelle  
**MA23** ×2
-  2mmEリング  
E-ring  
E-Ring  
Circlip  
**MB3** ×4
-  3×30mm片ネジシャフト  
Threaded shaft  
Gewindestange  
Tige filetée  
**MD15** ×1
-  シフトスプリング  
Shift spring  
Schaltfeder  
Ressort de boîte de vitesse  
**MD19** ×2

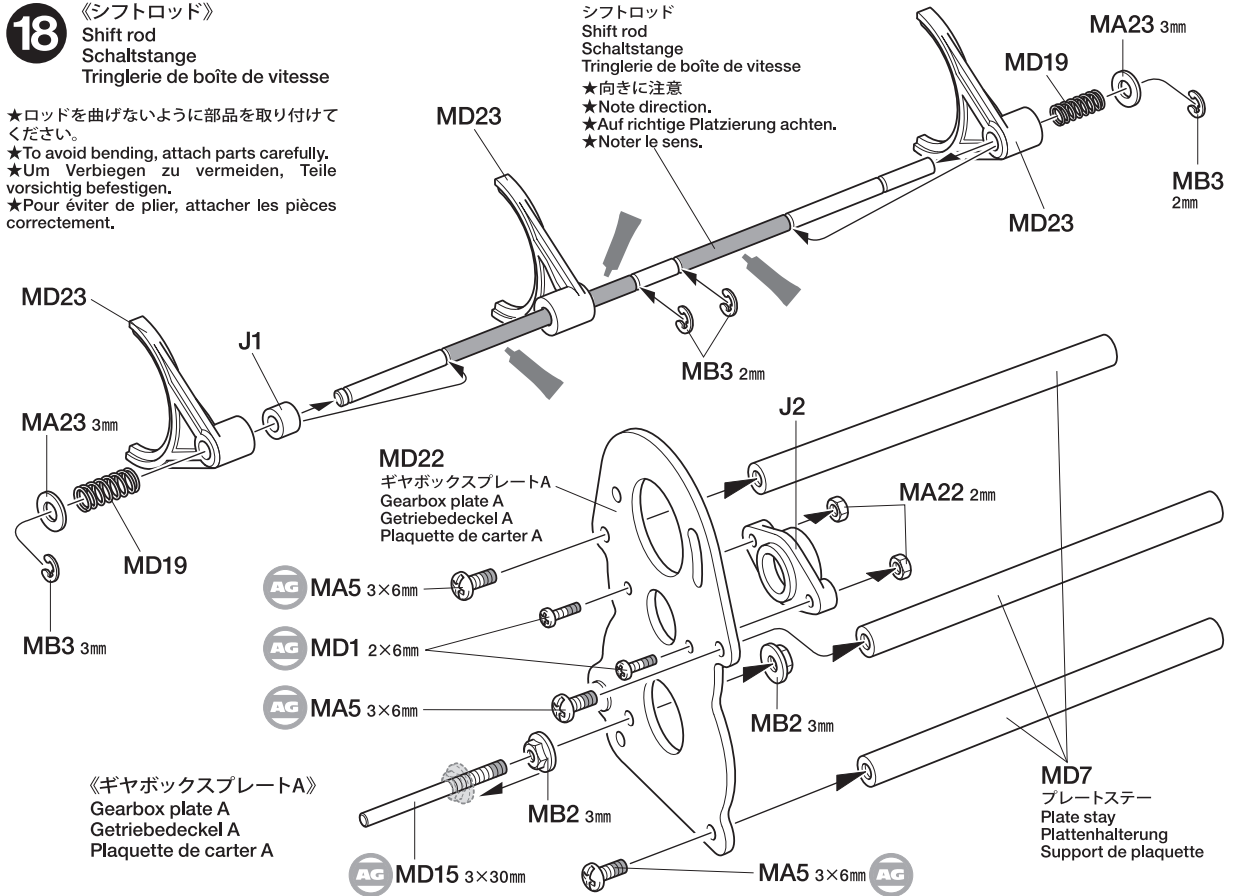


17 リヤダンパーの取り付け  
Attaching rear dampers  
Einbau der hinteren Stoßdämpfer  
Fixation des amortisseurs arrière


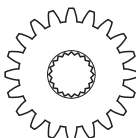


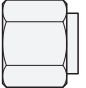


18 《シフトロッド》  
Shift rod  
Schaltstange  
Tringlerie de boîte de vitesse

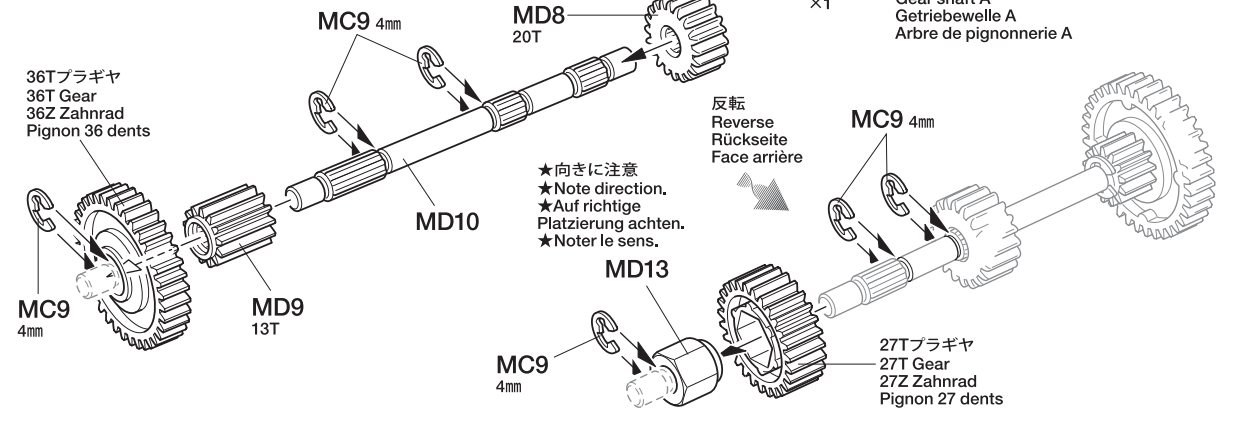
★ロッドを曲げないように部品を取り付けてください。  
★To avoid bending, attach parts carefully.  
★Um Verbiegen zu vermeiden, Teile vorsichtig befestigen.  
★Pour éviter de plier, attacher les pièces correctement.



19

-  4mmEリング  
E-ring  
E-Ring  
Circlip  
**MC9** ×6
-  36Tブラギヤ  
36T Gear  
36Z Zahnrad  
Pignon 36 dents  
**MD8** ×1
-  20Tミッションギヤ  
20T Gear  
20Z Zahnrad  
Pignon 20 dents  
**MD9** ×1
-  13Tミッションギヤ  
13T Gear  
13Z Zahnrad  
Pignon 13 dents  
**MD13** ×1
-  ギヤスペーサー (短 / ゴールド)  
Gear hub (short, gold)  
Stabmutter (kurz, gold)  
Moyeu de pignon (court, doré)

19 《ギヤシャフトA》  
Gear shaft A  
Getriebewelle A  
Arbre de pignonerie A

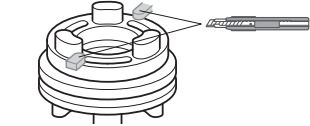


20

- MD3** ×1  
13×6mmワッシャー  
Washer  
Beilagscheibe  
Rondelle
- MC9** ×6  
4mmEリング  
E-ring  
E-Ring  
Circlip
- MD6** ×4  
1260メタル  
Metal bearing  
Metall-Lager  
Palier en métal
- MA25** ×4  
1150メタル  
Metal bearing  
Metall-Lager  
Palier en métal
- MD12** ×2  
ギヤスペーサー (長/シルバー)  
Gear hub (long, silver)  
Stabmutter (lang, silber)  
Moyeu de pignon (long, chromé)

指示の部品を瞬間接着剤で固定します。  
Apply instant cement.  
Sekundenkleber auftragen.  
Appliquer de la colle cyanoacrylate.

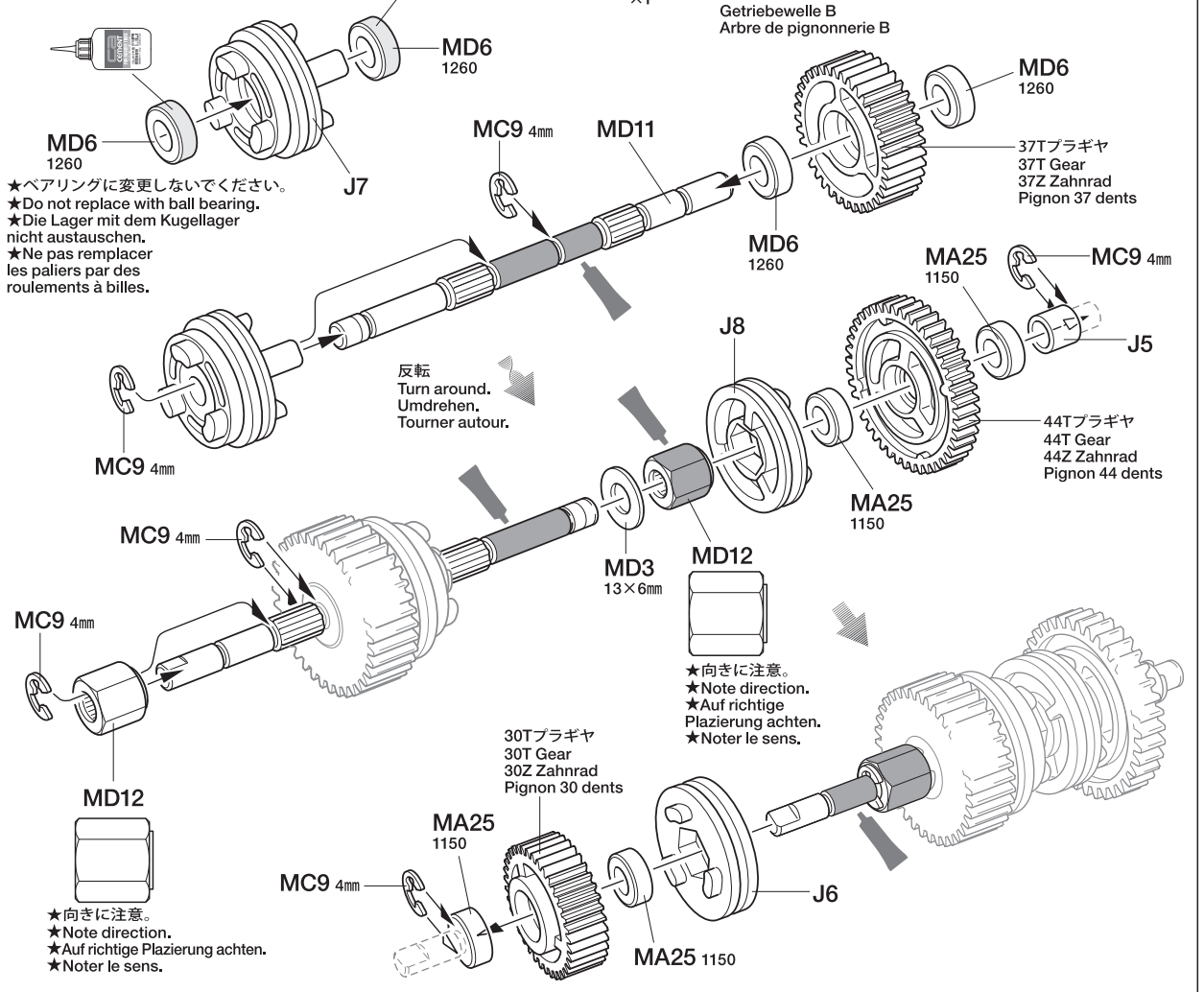
指示の部分を切り取ります。  
Cut off.  
Wegschneiden.  
Découper.



★切りあとが残らないように切り取ります。  
★Remove completely.  
★Komplett entfernen.  
★Enlever complètement.

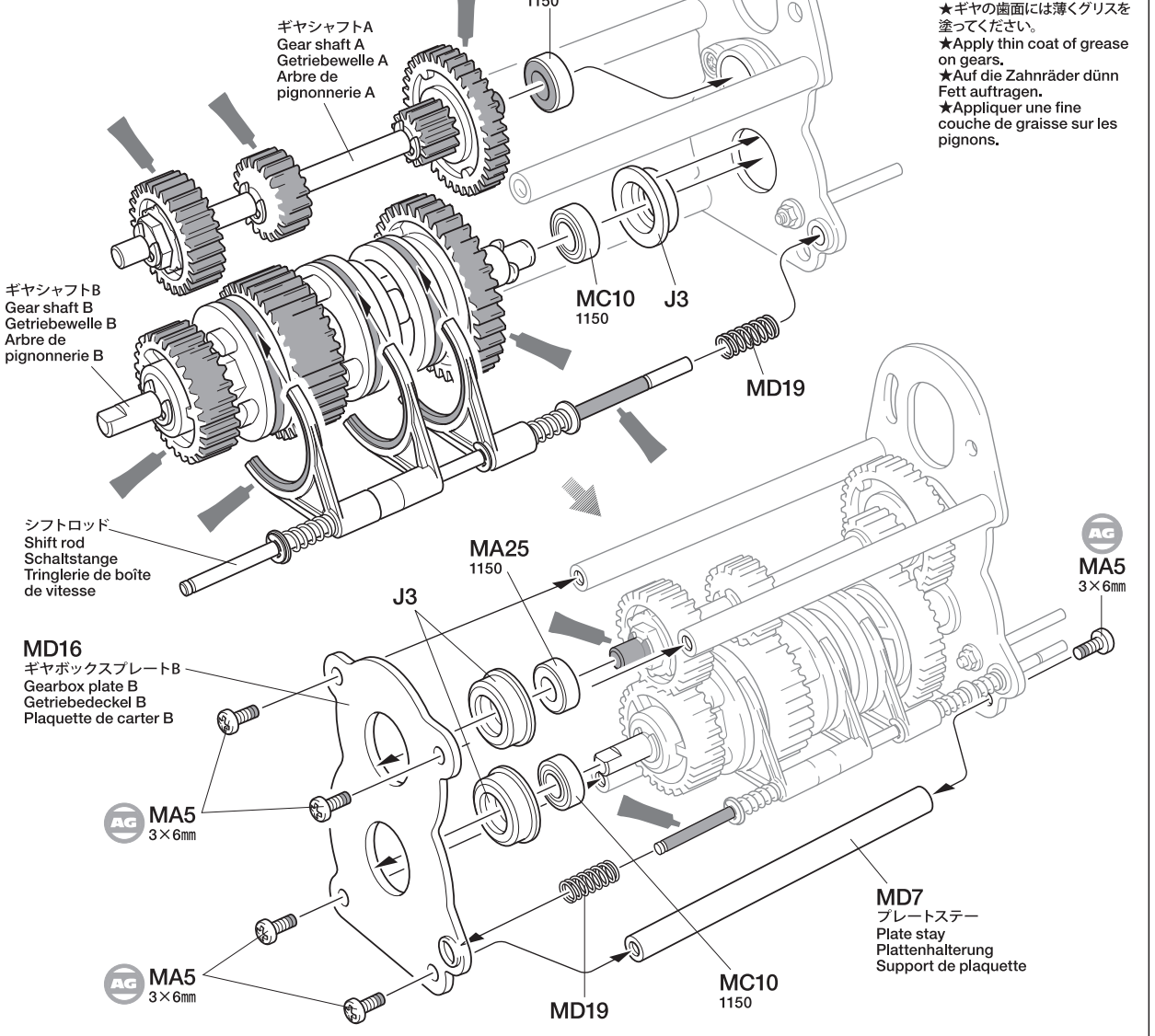
20

《ギヤシャフトB》  
Gear shaft B  
Getriebewelle B  
Arbre de pignonnrie B



21

ギヤシャフトの取り付け  
Attaching gear shafts  
Einbau der Getriebewelle  
Fixation des arbres de pignonnrie



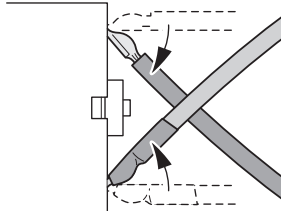
21

- MA5** ×5  
3×6mm丸ビス  
Screw  
Schraube  
Vis
- MC10** ×2  
1150ベアリング  
Ball bearing  
Kugellager  
Roulement à billes
- MA25** ×2  
1150メタル  
Metal bearing  
Metall-Lager  
Palier en métal
- MD19** ×2  
シフトスプリング  
Shift spring  
Schaltfeder  
Ressort de boîte de vitesse

22

- MA5** ×2 3×6mm丸ビス  
Screw  
Schraube  
Vis
- MC6** ×1 3×4mmイモネジ  
Grub screw  
Madenschraube  
Vis pointeau
- MD2** ×1 3×3mmイモネジ  
Grub screw  
Madenschraube  
Vis pointeau
- MA23** ×1 3mmワッシャー  
Washer  
Beilagscheibe  
Rondelle
- MB3** ×2 2mmEリング  
E-ring  
E-Ring  
Circlip
- MD4** ×1 4mmシフトボール  
Shift ball  
Kugelkopf  
Rotule de boîte
- MD20** ×1 シフトアーム  
Shift arm  
Schaltarm  
Renvoi de boîte
- MC13** ×1 ジョイントカップ  
Joint cup  
Gelenkkapsel  
Noix de cardan
- MD21** ×1 10Tピニオンギヤ  
10T Pinion gear  
10Z Motorritzel  
Pignon moteur 10 dents

《モーターコード》  
Motor cables  
Motorkabel  
Câbles du moteur



- ★コードの端子部分を曲げます。  
★Bend terminals as shown.
- ★Anschlußkabel wie abgebildet biegen.
- ★Orienter les câbles comme indiqué.

23

- MA4** ×5 3×8mm丸ビス  
Screw  
Schraube  
Vis
- MA19** ×5 3mmナット(黒)  
Nut (black)  
Mutter (schwarz)  
Ecrou (noir)

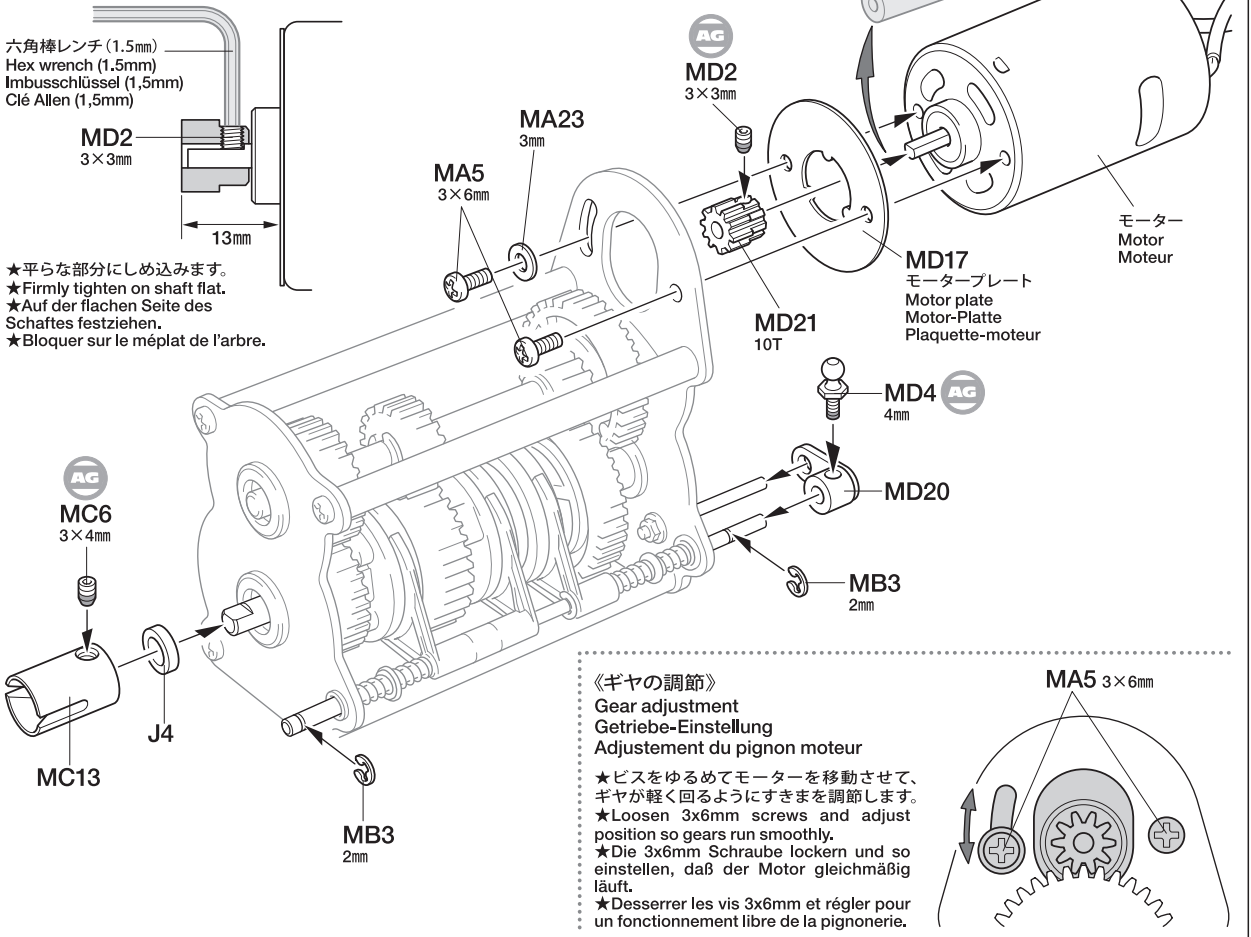
ステッカー  
Sticker  
Aufkleber  
Autocollant

**注意!**  
NOTICE  
★ステッカーは28ページの《ステッカーの貼り方》を参照して貼ってください。  
★Also refer to instructions on page 28 when applying stickers.  
★Berücksichtigen Sie auch die Anleitung auf Seite 28 beim Anbringen der Aufkleber.  
★Se reporter également aux instructions page 28 pour appliquer les stickers.

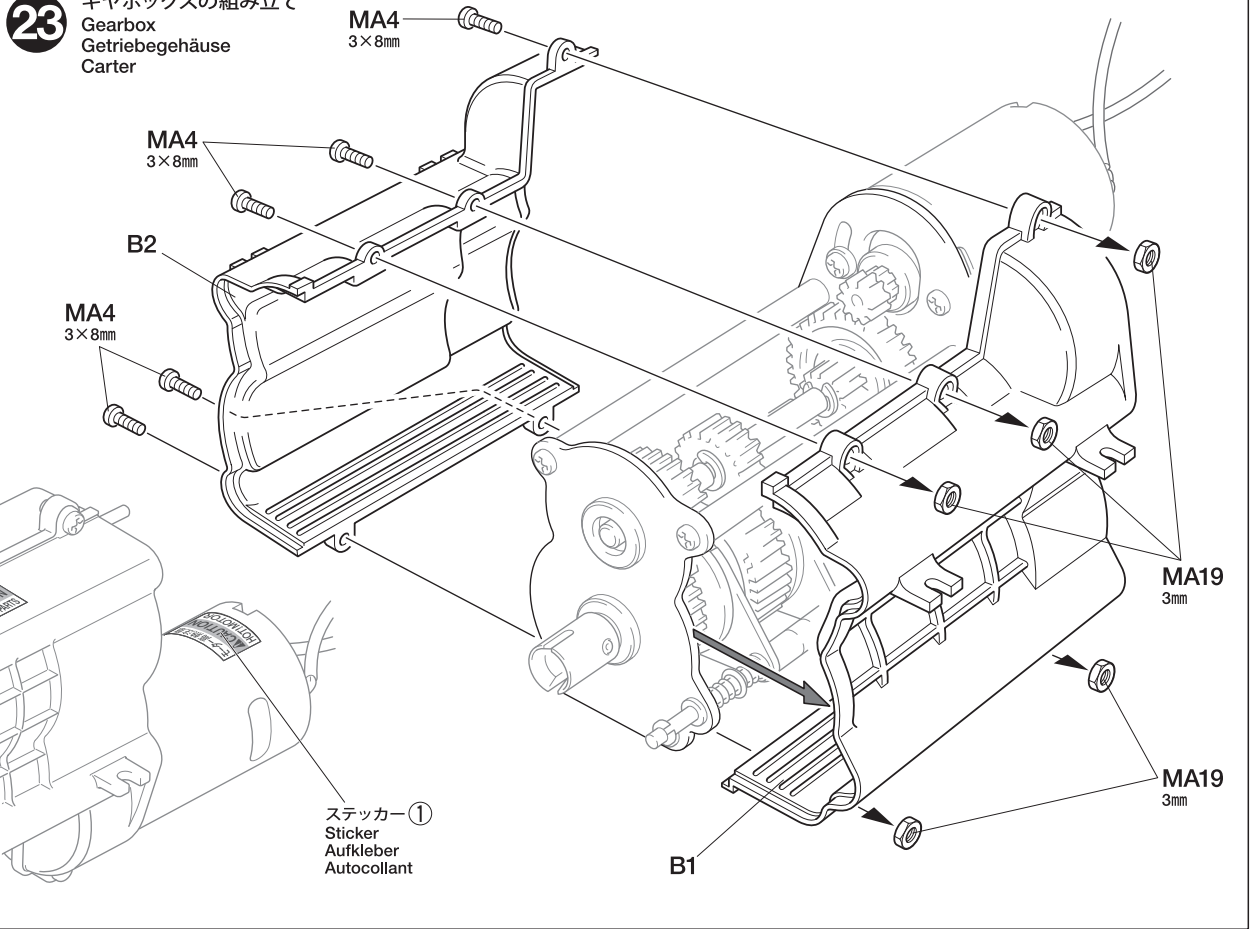
24

- MD14** ×1 クランクロッド  
Crank rod  
Kurbelachse  
Tige coudée
- MD5** ×2 4mmアジャスター  
Adjuster  
Einstellstück  
Chape à rotule

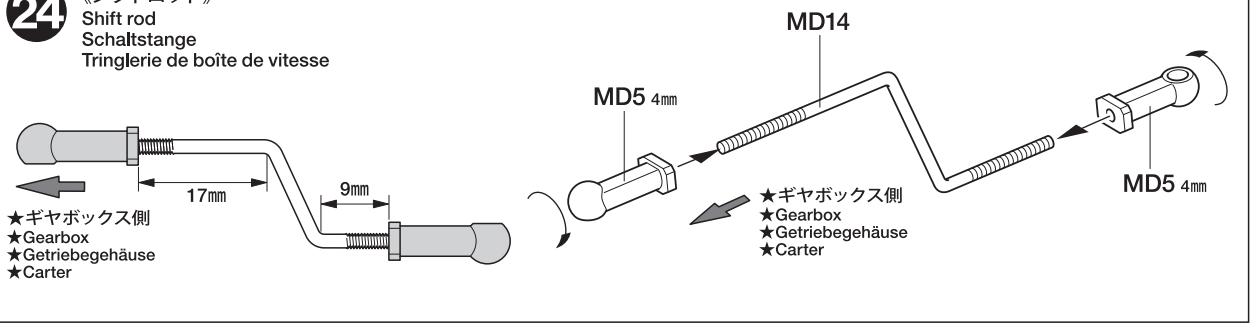
22 モーターの取り付け  
Attaching motor  
Motor-Einbau  
Fixation du moteur



23 ギヤボックスの組み立て  
Gearbox  
Getriebegehäuse  
Carter

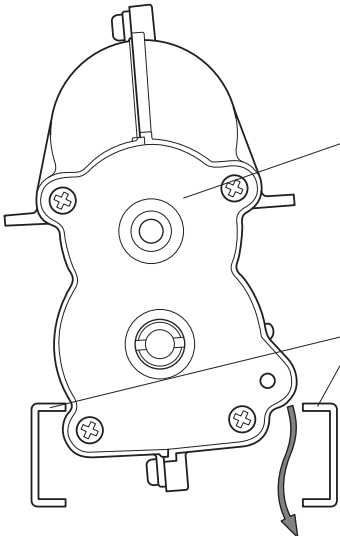


24 《シフトロッド》  
Shift rod  
Schaltstange  
Tringlerie de boîte de vitesse



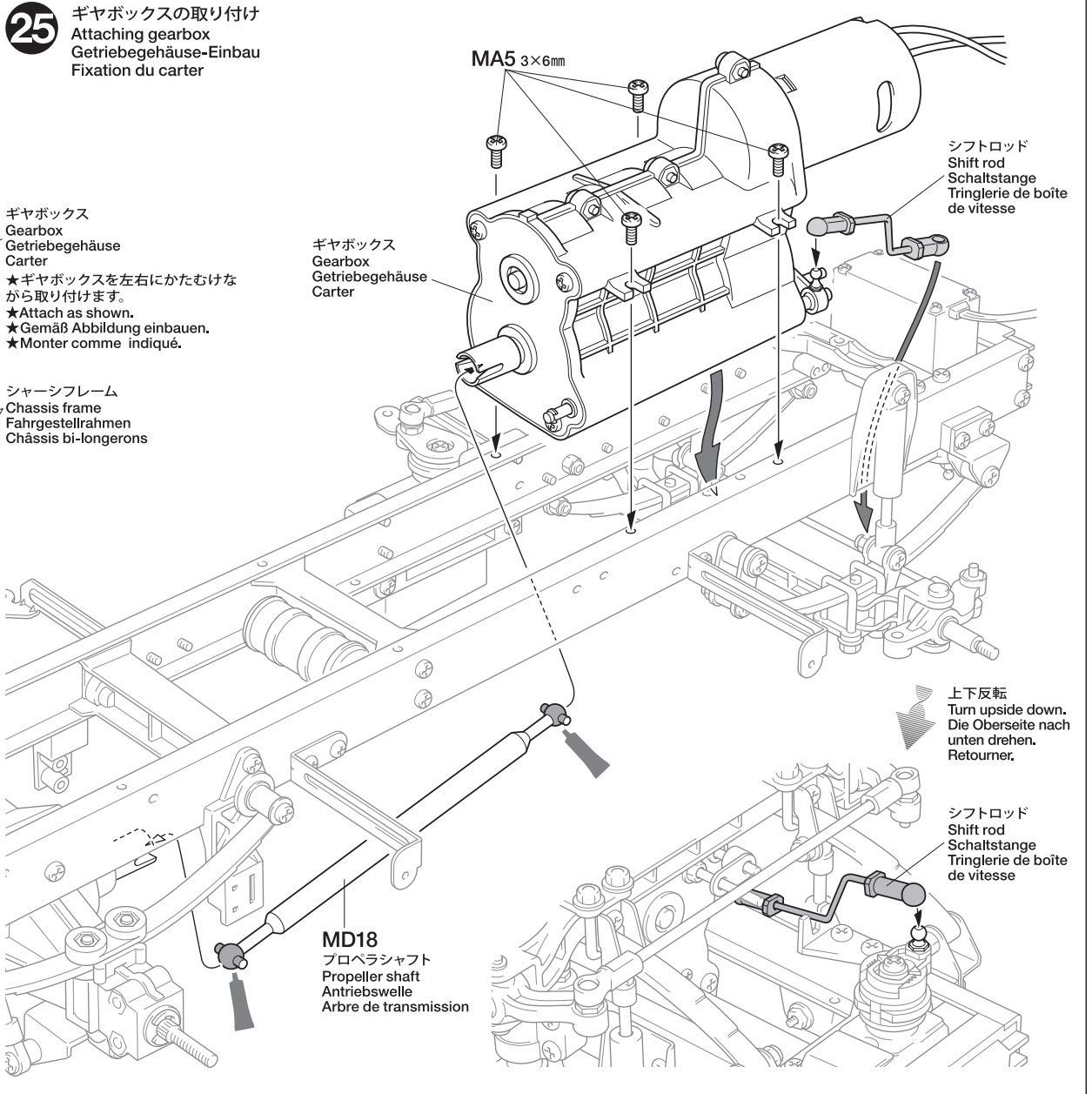
25

3×6mm丸ビス  
Screw  
Schraube  
Vis  
MA5 ×4



ギヤボックス  
Gearbox  
Getriebegehäuse  
Carter  
★ギヤボックスを左右にかたむけながら取り付けます。  
★Attach as shown.  
★Gemäß Abbildung einbauen.  
★Monter comme indiqué.

シャーシフレーム  
Chassis frame  
Fahrgestellrahmen  
Châssis bi-longerons



MA5 3×6mm

シフトロッド  
Shift rod  
Schaltstange  
Tringlerie de boîte de vitesse

ギヤボックス  
Gearbox  
Getriebegehäuse  
Carter

上下反転  
Turn upside down.  
Die Oberseite nach unten drehen.  
Retourner.

シフトロッド  
Shift rod  
Schaltstange  
Tringlerie de boîte de vitesse

MD18  
プロペラシャフト  
Propeller shaft  
Antriebswelle  
Arbre de transmission

**E** 26~46  
袋詰Eを使用します  
BAG E / BEUTEL E / SACHET E

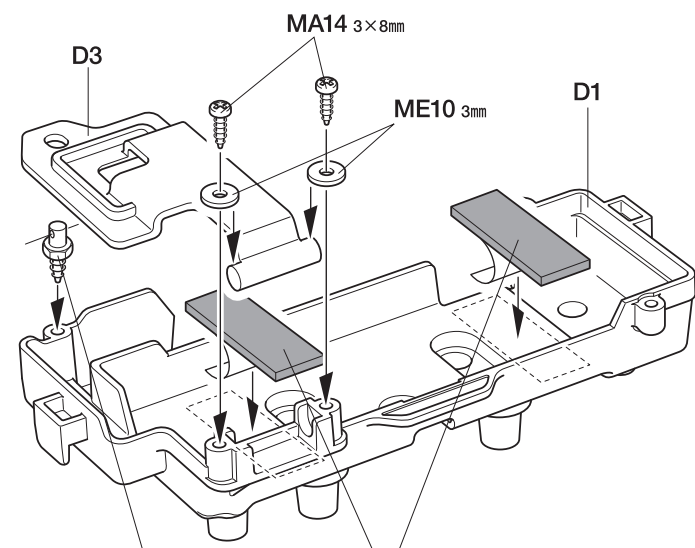
26

3×6mm丸ビス  
Screw  
Schraube  
Vis  
MA5 ×4  
3×8mmタッピングビス  
Tapping screw  
Schneidschraube  
Vis taraudeuse  
MA14 ×2

3mmワッシャー (大)  
Washer (large)  
Beilagscheibe (groß)  
Rondelle (grand)  
ME10 ×2

六角マウント  
Hex mount  
Sechskantbefestigung  
Support hexagonal  
ME22 ×1

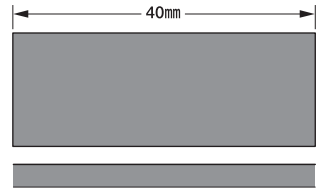
スナップピン (大)  
Snap pin (large)  
Federstecker (groß)  
Epingle métallique (grande)  
ME15 ×1



26 バッテリーホルダーの取り付け  
Attaching battery holder  
Anbau der Akku-Halterung  
Installation du logement de pack

《工具袋詰》  
Tool bag  
Werkzeug-Beutel  
Sachet d'outillage

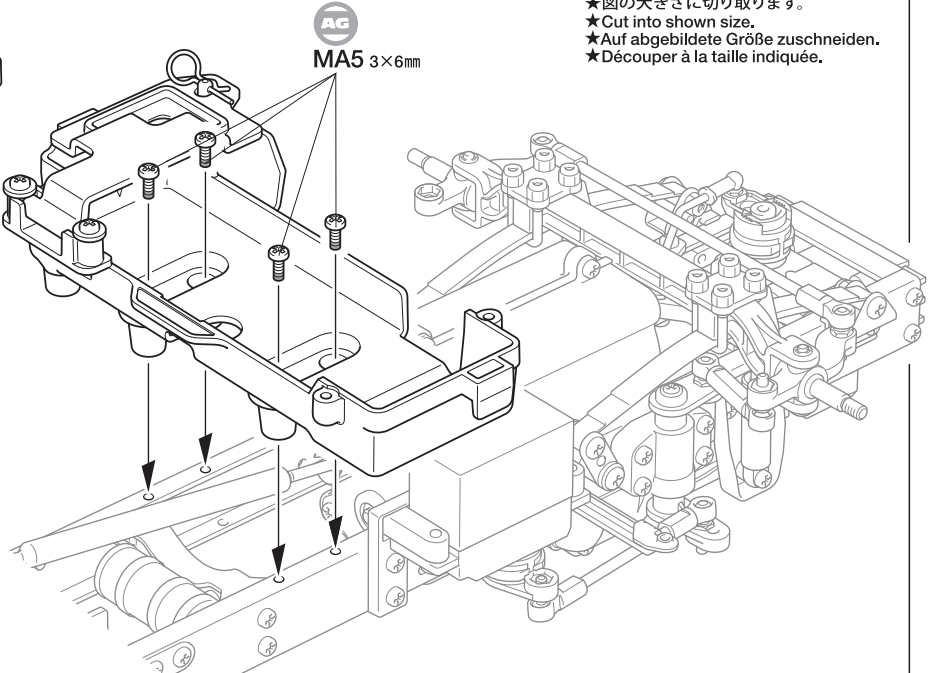
スポンジテープ (15×150mm)  
Sponge tape  
Schaumgummiklebeband  
Bande mousse



★図の大きさに切り取ります。  
★Cut into shown size.  
★Auf abgebildete Größe zuschneiden.  
★Découper à la taille indiquée.

ME22  
★向きに注意。  
★Note direction.  
★Auf richtige Platzierung achten.  
★Noter le sens.

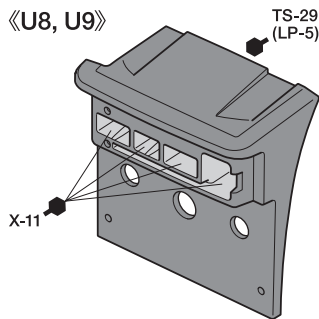
スポンジテープ  
Sponge tape  
Schaumgummiklebeband  
Bande mousse  
★バッテリーのサイズに合わせて取り付けます。  
★Attach according to the battery size.  
★Entsprechend der Batteriegröße anbringen.  
★Fixer en fonction de la taille du pack.



AG  
MA5 3×6mm

27

- 3×6mm丸ビス  
Screw  
Schraube  
Vis  
**MA5** ×2
- 2×5mmトラス丸ビス  
Screw  
Schraube  
Vis  
**MA10** ×8
- 3mmナット (銀)  
Nut (silver)  
Mutter (silber)  
Ecrou (aluminium)  
**ME8** ×2



このマークは合成ゴム系接着剤で接着する部品に指示しました。接着面を確認して、接着してください。  
Apply synthetic rubber cement to the places shown by this mark.  
An Stellen mit dieser Markierung synthetischen Gummikleber auftragen.  
Utiliser de la colle pour caoutchouc synthétique aux endroits indiqués par ce symbole.

このマークは接着指示のマークです。接着面を確認して、プラスチックモデル用接着剤で接着してください。  
Apply plastic cement to the place shown by this mark.  
Auf die mit dieser Markierung angegebenen Stellen Plastikleber auftragen.  
Apposer de la colle pour maquettes plastique aux endroits indiqués par ce marquage.

MFC-01

★※J18 (バックランプ) には別売のφ3白色LEDライトをお買い求めください。  
★Separately sold 3mm white LEDs are required if using J18.  
★Separat angebotene weisse 3mm LED werden benötigt, wenn J18 benutzt werden.  
★Des LEDs 3mm blancs vendus séparément sont nécessaires si on utilise J18.

φ3 (白色) 白・青コード :  
部品コード・17175098 (補助灯 (後))  
Position light/R φ3 (Whi)/Whi-Blu  
Parts code 17175098  
.....×1

★リヤフェンダー (Y部品) は先端がとがっている部分があります。組み立ての際には注意してください。  
★Rear fender parts (Y Parts) have sharp edges. Handle carefully during assembly.  
★Teile der hinteren Schutzbleche (Y Teile) haben scharfe Kanten. Beim Zusammenbau vorsichtig damit umgehen.  
★Les pièces de garde-boue arrière (Y) présentent des arêtes vives. Les manipuler avec soin durant assemblage.

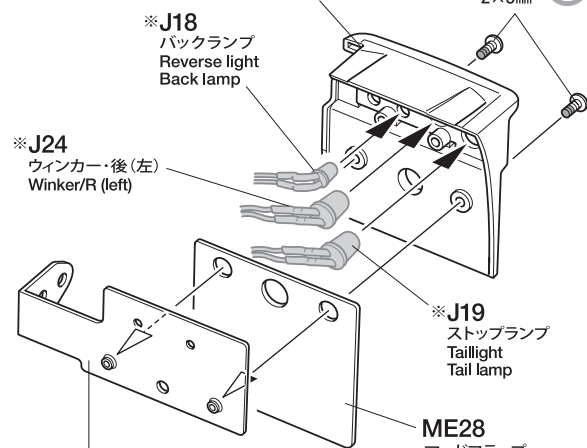
28

- 3×15mm丸ビス  
Screw  
Schraube  
Vis  
**MA1** ×2
- 3×12mm丸ビス  
Screw  
Schraube  
Vis  
**MA2** ×2
- 3×10mmタッピングビス  
Tapping screw  
Schneidschraube  
Vis taraudeuse  
**MA13** ×2
- 3×8mmタッピングビス  
Tapping screw  
Schneidschraube  
Vis taraudeuse  
**MA14** ×2
- 2×8mmタッピングビス  
Tapping screw  
Schneidschraube  
Vis taraudeuse  
**ME7** ×4

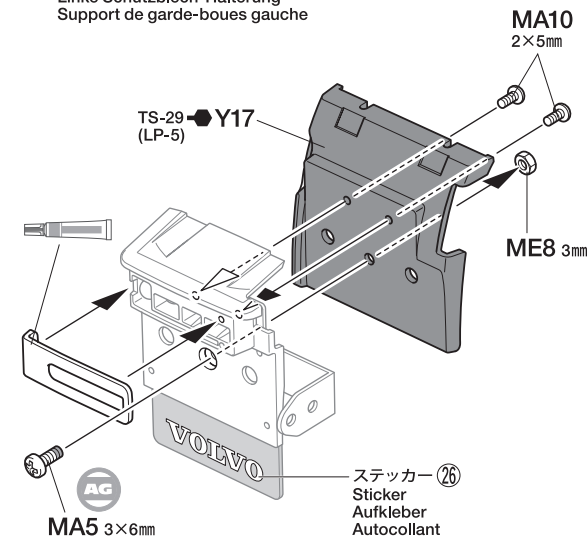
27 テールライトの組み立て  
Taillights  
Rücklicht  
Feux arrière

★2個作ります。  
★Make 2.  
★2 Satz anfertigen.  
★Faire 2 jeux.

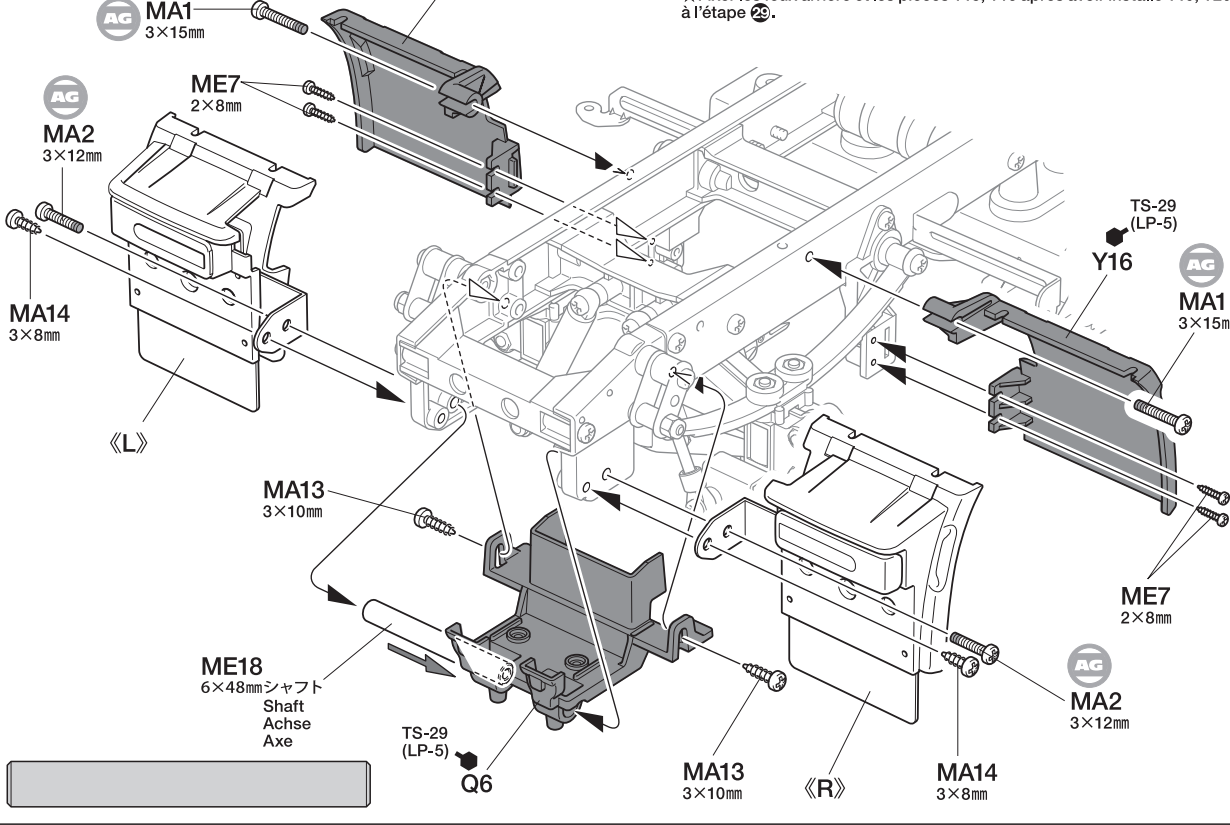
《L》



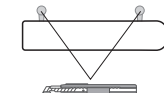
**ME29**  
フェンダーステーL  
Left fender stay  
Linke Schutzblech-Halterung  
Support de garde-boue gauche



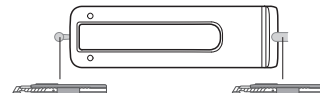
28 テールライトの取り付け  
Attaching taillights  
Rücklicht-Einbau  
Fixation des feux arrière



《AA7》



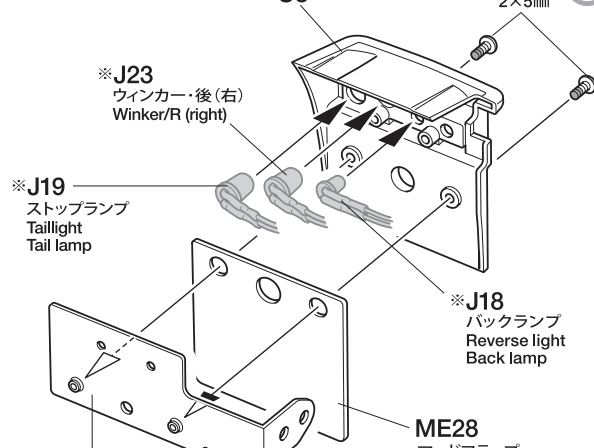
《BB1》



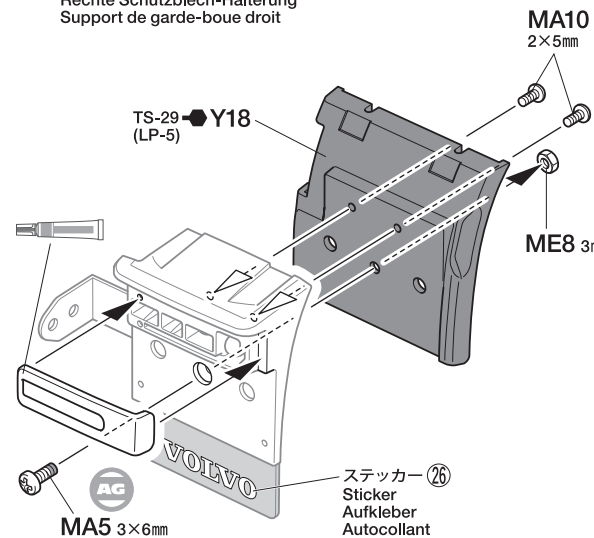
注意!  
NOTICE

★ライトケース (U8、U9) には使用しない穴があります。  
★Some light cases have unused holes.  
★Einige Lampengehäuse haben ungenutzte Öffnungen.  
★Certains logements de feux ont des trous inutilisés.

《R》



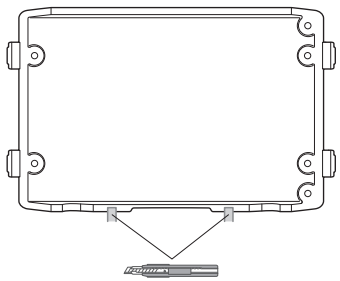
**ME30**  
フェンダーステーR  
Right fender stay  
Rechte Schutzblech-Halterung  
Support de garde-boue droit



29

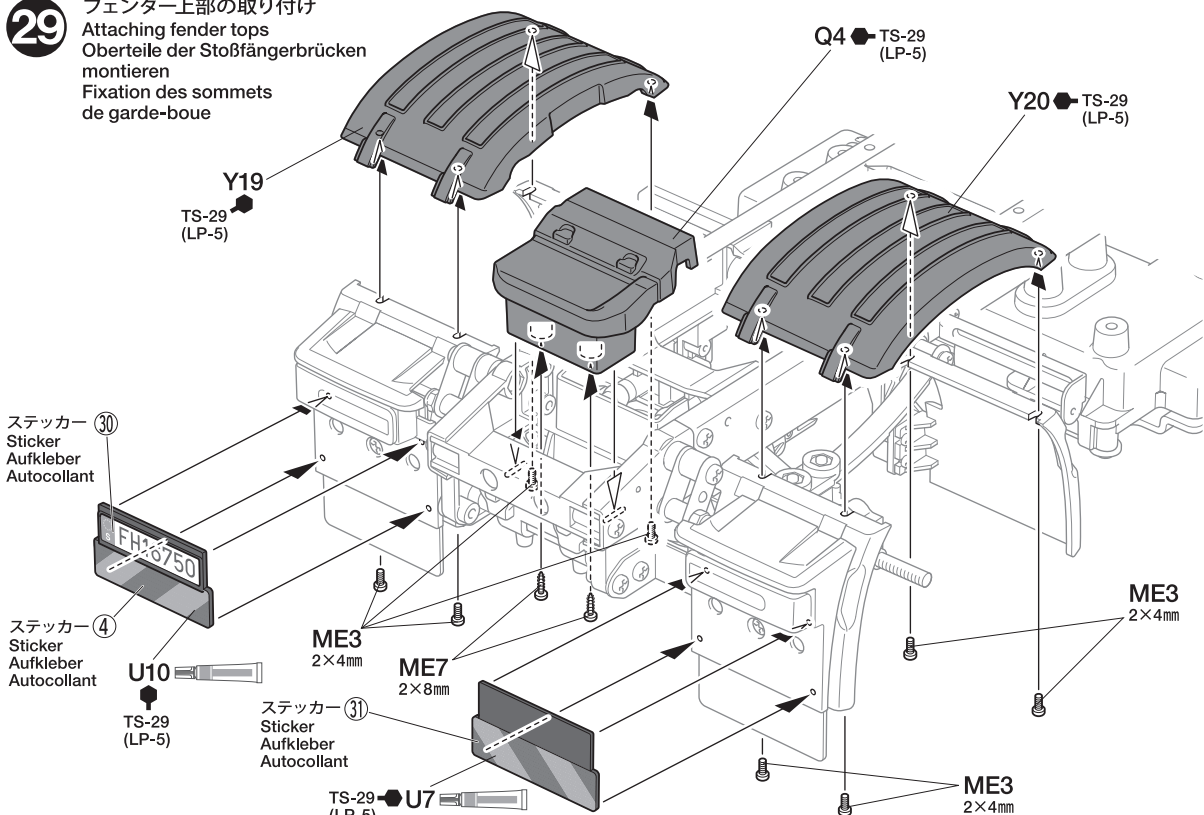
- ME3 × 8 2×4mm丸ビス  
Screw  
Schraube  
Vis
- ME7 × 2 2×8mmタッピングビス  
Tapping screw  
Schneidschraube  
Vis taraudeuse

《Y19, Y20》



29

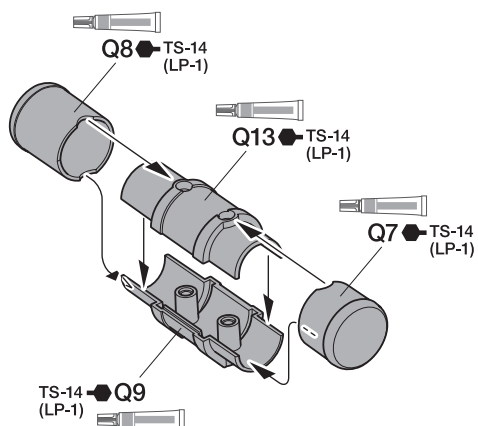
フェンダー上部の取り付け  
Attaching fender tops  
Oberteile der Stoßfängerbrücken  
montieren  
Fixation des sommets  
de garde-boue



30

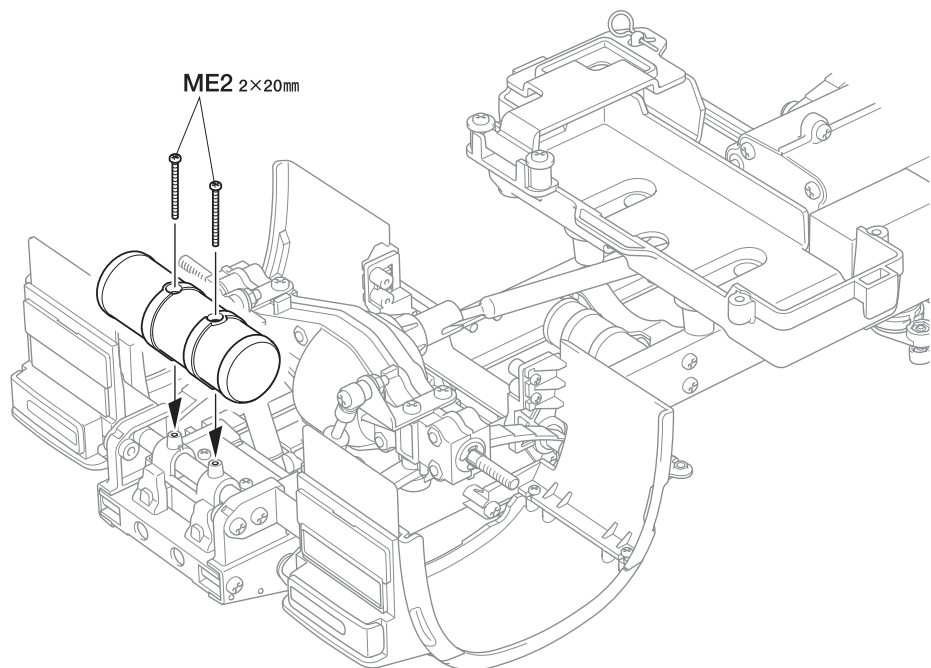
- ME2 × 2 2×20mm丸ビス  
Screw  
Schraube  
Vis

《エアタンク》  
Air tank  
Lufttank  
Réservoir d'air



30

エアタンクの取り付け  
Attaching air tank  
Lufttank anbringen  
Fixation du réservoir d'air



31

- MA14 × 6 3×8mmタッピングビス  
Tapping screw  
Schneidschraube  
Vis taraudeuse
- MC6 × 1 3×4mmイモネジ  
Grub screw  
Madenschraube  
Vis pointeau

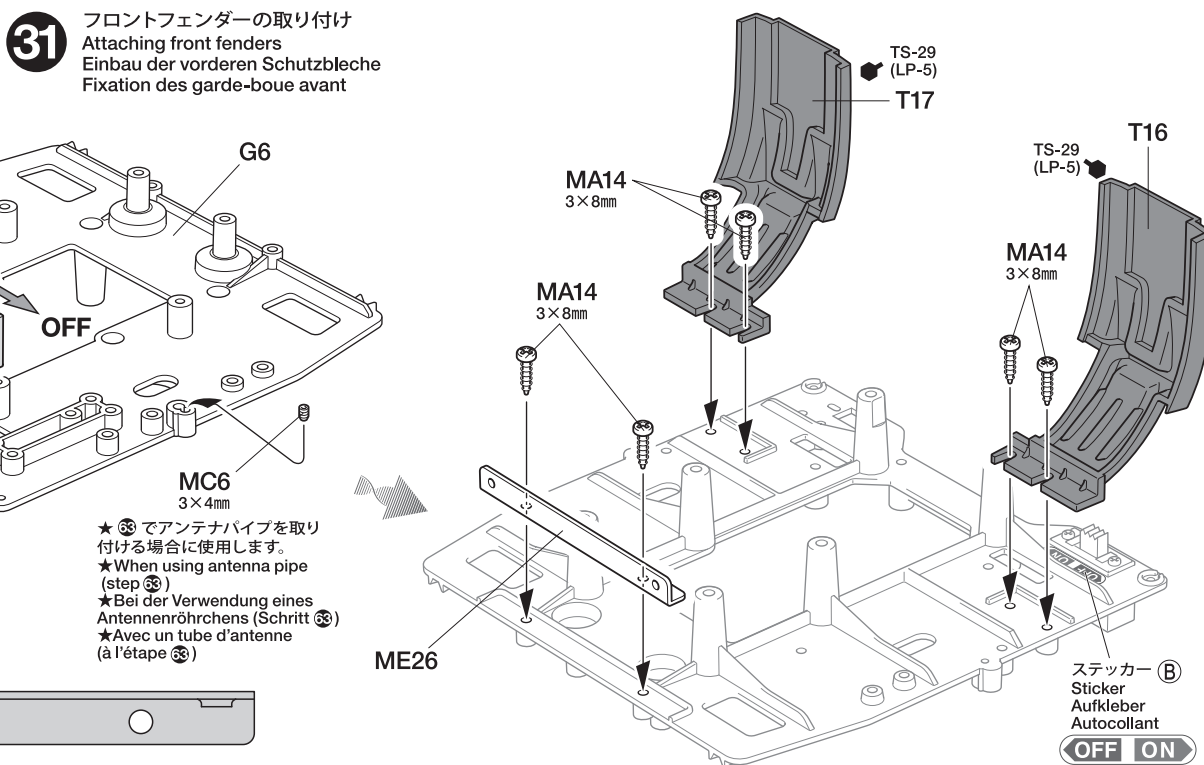
※受信機スイッチ  
※Receiver switch  
※Empfänger-Schalter  
※Interrupteur du circuit  
de réception

ME26 × 1  
ボディステー  
Cab stay  
Kabinenhalterung  
Support de cabine



31

フロントフェンダーの取り付け  
Attaching front fenders  
Einbau der vorderen Schutzbleche  
Fixation des garde-boue avant



★ ㊸ でアンテナパイプを取り  
付ける場合に使用します。  
★ When using antenna pipe  
(step ㊸)  
★ Bei der Verwendung eines  
Antennenröhrchens (Schritt ㊸)  
★ Avec un tube d'antenne  
(à l'étape ㊸)

ステッカー B  
Sticker  
Aufkleber  
Autocollant





32

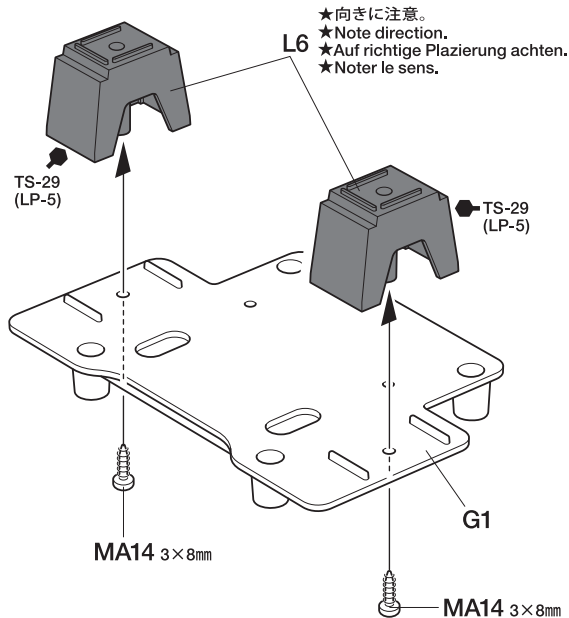


MA14 ×10

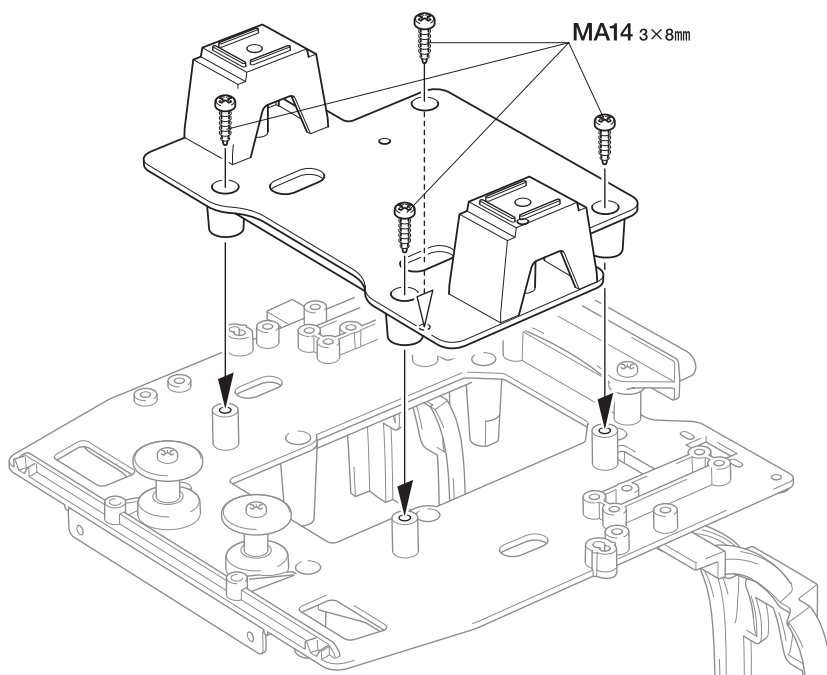
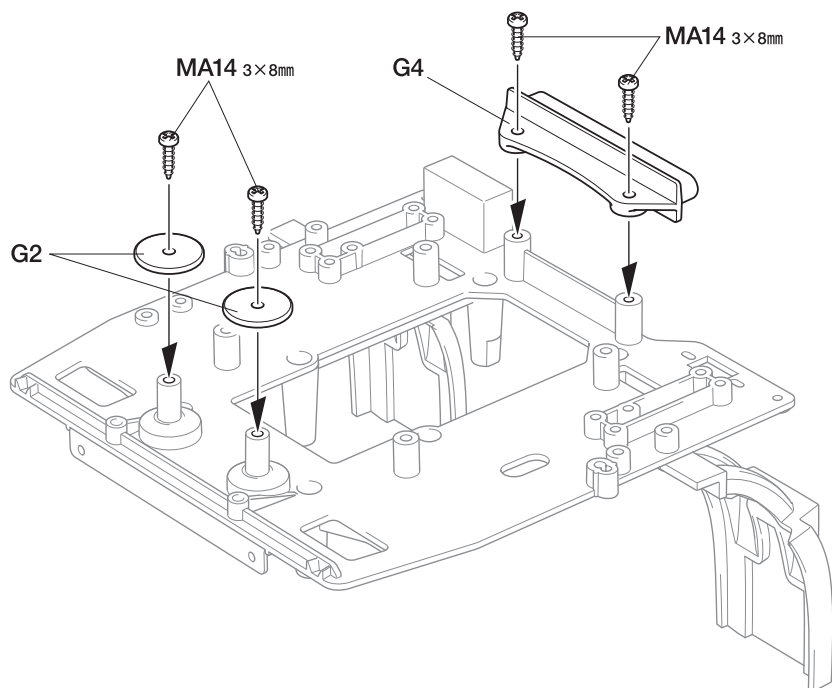
3×8mmタッピングビス  
Tapping screw  
Schneidschraube  
Vis taraudeuse

32

メカデッキの組み立て  
R/C deck  
RC Halterung  
Platine RC



★向きに注意。  
★Note direction.  
★Auf richtige Platzierung achten.  
★Noter le sens.



MFC

★MFCのコードが長い場合は、図の様にまとめてください。  
★If MFC unit cables are too long, stow as shown.  
★Wenn die MFC Kabel zu lang sind, wie gezeigt verstauen.  
★Si les câbles de l'unité MFC sont trop longs, les ranger comme montré.

33

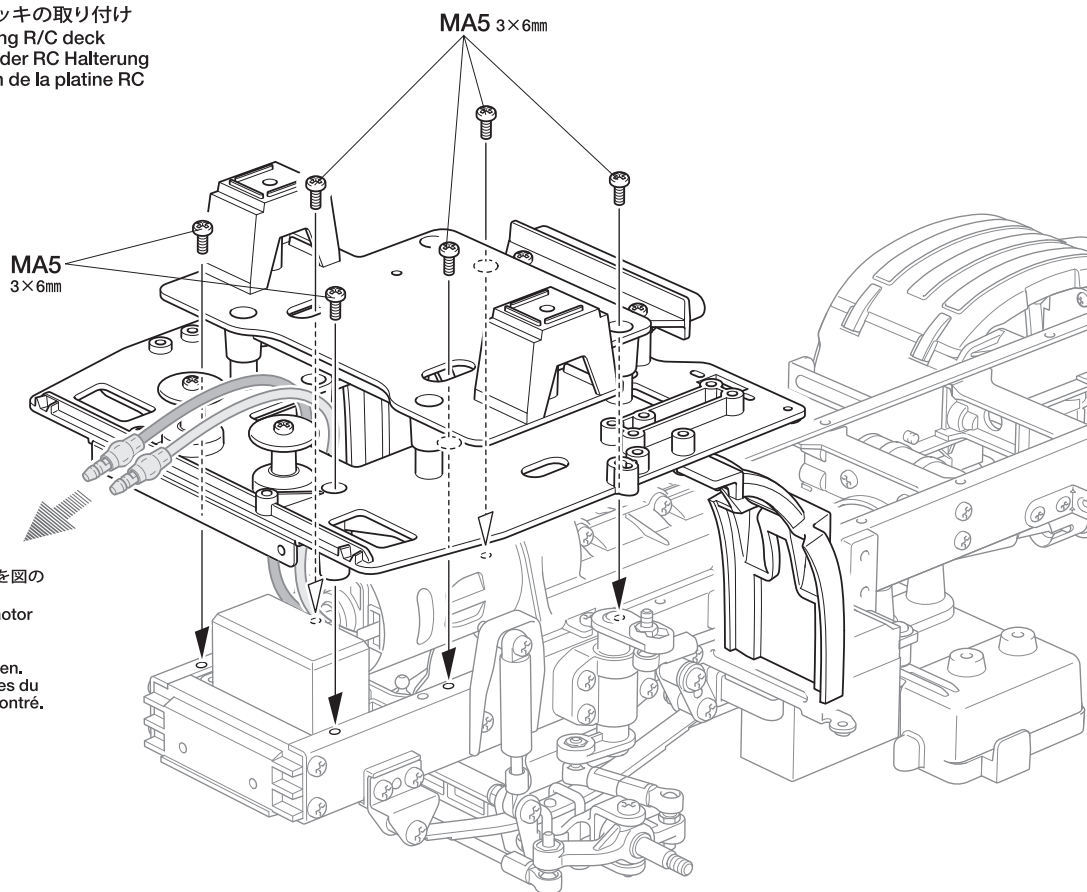


MA5 ×6

3×6mm丸ビス  
Screw  
Schraube  
Vis

33

メカデッキの取り付け  
Attaching R/C deck  
Einbau der RC Halterung  
Fixation de la platine RC



★モーターコードを図の様に通します。  
★Pass through motor cables as shown.  
★Motorkabel wie gezeigt durchführen.  
★Passer les câbles du moteur comme montré.

TAMIYA CRAFT TOOLS

良い工具選びは製作づくりのための第一歩。本格派をめざすモデラーにふさわしいタミヤクラフトツール。耐久性も高く、使いやすい高品質な工具です。

SIDE CUTTER for PLASTIC

精密ニッパー (プラスチック用)



ITEM 74001

CRAFT KNIFE II  
クラフトカッターII

ITEM 74153

ANGLED TWEEZERS  
ツル首ピンセット

ITEM 74003

34

MA10 ×12 2×5mmトラス丸ビス  
Screw  
Schraube  
Vis

MA22 ×4 2mmナット  
Nut  
Mutter  
Ecrou

MA10 2×5mm

ME24  
ヒンジ  
Hinge  
Scharnier  
Charnière

MA22 2mm

34 右側サイドスカートの組み立て1 《R》  
Side skirt 《R》 1  
Seitenschürzen 《R》 1  
Jupe latérale 《R》 1

MA10 2×5mm

TS-54  
U11

ME24  
ヒンジ  
Hinge  
Scharnier  
Charnière

MA22 2mm

TS-54  
U5

TS-54  
U3

※J26  
速度表示ランプ ②  
(ルーフランプモード)  
Speed indicator ②  
(Roof lamp mode)

MA10 2×5mm

MA10 2×5mm

※J25  
速度表示ランプ ①  
(ルーフランプモード)  
Speed indicator ①  
(Roof lamp mode)

MFC

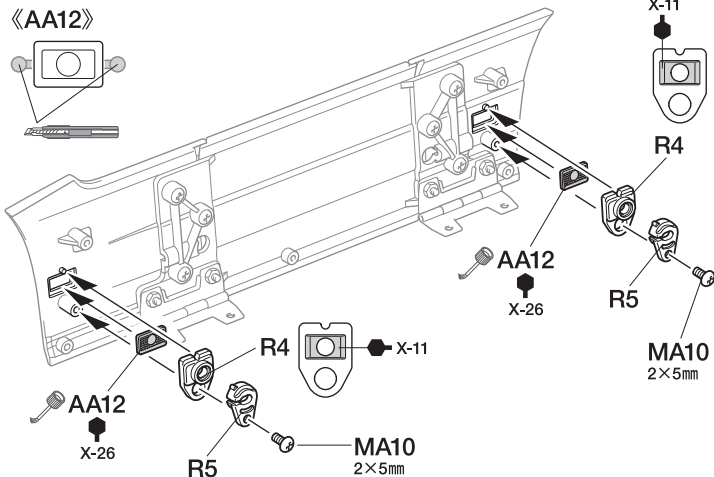
★図のように  
折り曲げます。  
★Bend as shown.  
★Wie gezeigt biegen.  
★Plier comme indiqué.

★図のように  
折り曲げます。  
★Bend as shown.  
★Wie gezeigt biegen.  
★Plier comme indiqué.

※J25  
速度表示ランプ ①  
(ルーフランプモード)  
Speed indicator ①  
(Roof lamp mode)

※J26  
速度表示ランプ ②  
(ルーフランプモード)  
Speed indicator ②  
(Roof lamp mode)

《AA12》



35

ME3 ×3 2×4mm丸ビス  
Screw  
Schraube  
Vis

MA10 ×6 2×5mmトラス丸ビス  
Screw  
Schraube  
Vis

2×5mm  
キャップスクリュー (銀)  
MC3 Cap screw (silver)  
Zylinderkopfschraube (silber)  
Vis à tête cylindrique (aluminium)

ME11 ×4 2mmワッシャー  
Washer  
Beilagscheibe  
Rondelle

MA22 ×4 2mmナット  
Nut  
Mutter  
Ecrou

MA14 ×2 3×8mmタッピングビス  
Tapping screw  
Schneidschraube  
Vis taraudeuse

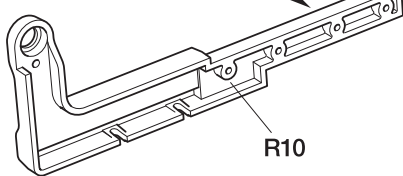
35 右側サイドスカート組み立て2 《R》  
Side skirt 《R》 2  
Seitenschürzen 《R》 2  
Jupe latérale 《R》 2

注意!  
NOTICE

★指示の番号、①～③の順で取り付けます。  
★Attach parts in numbered order ①～③.  
★Die Teile in der nummerierten Reihenfolge ①～③  
anbringen.  
★Fixer les pièces dans l'ordre des numéros ①～③.

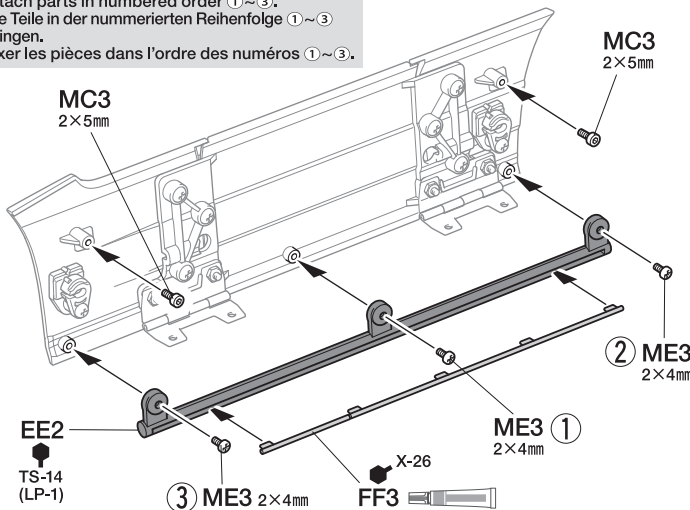
MA10 2×5mm

R9



R10

MC3 2×5mm



MC3 2×5mm

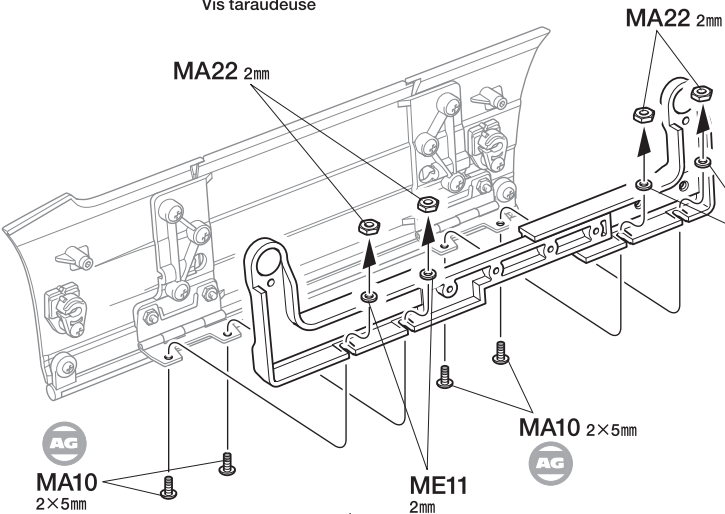
② ME3 2×4mm

EE2  
TS-14 (LP-1)

③ ME3 2×4mm

ME3 ① 2×4mm

FF3



MA22 2mm

MA22 2mm

ME11 2mm

MA10 2×5mm

ME11 2mm

MA10 2×5mm

《左側サイドタンク》  
Side tank (left)  
Seitentank (links)  
Réservoir latéral (gauche)

TS-17  
Q12

TS-17  
Q5

★向きに注意。  
★Note direction.  
★Auf richtige  
Plazierung achten.  
★Noter le sens.

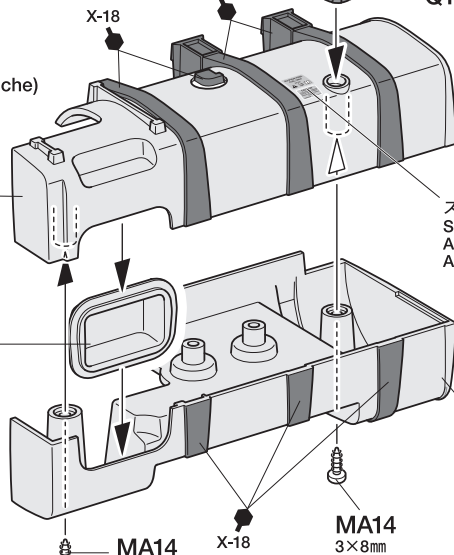
X-18

X-18

Q14

TS-29 (LP-5)

ステッカー ②⑤  
Sticker  
Aufkleber  
Autocollant



TS-17  
Q12

TS-17  
Q5

MA14 3×8mm

MA14 3×8mm

Q11

TS-17

36

ME6 ×2 2×8mmトラス丸ビス  
Screw  
Schraube  
Vis

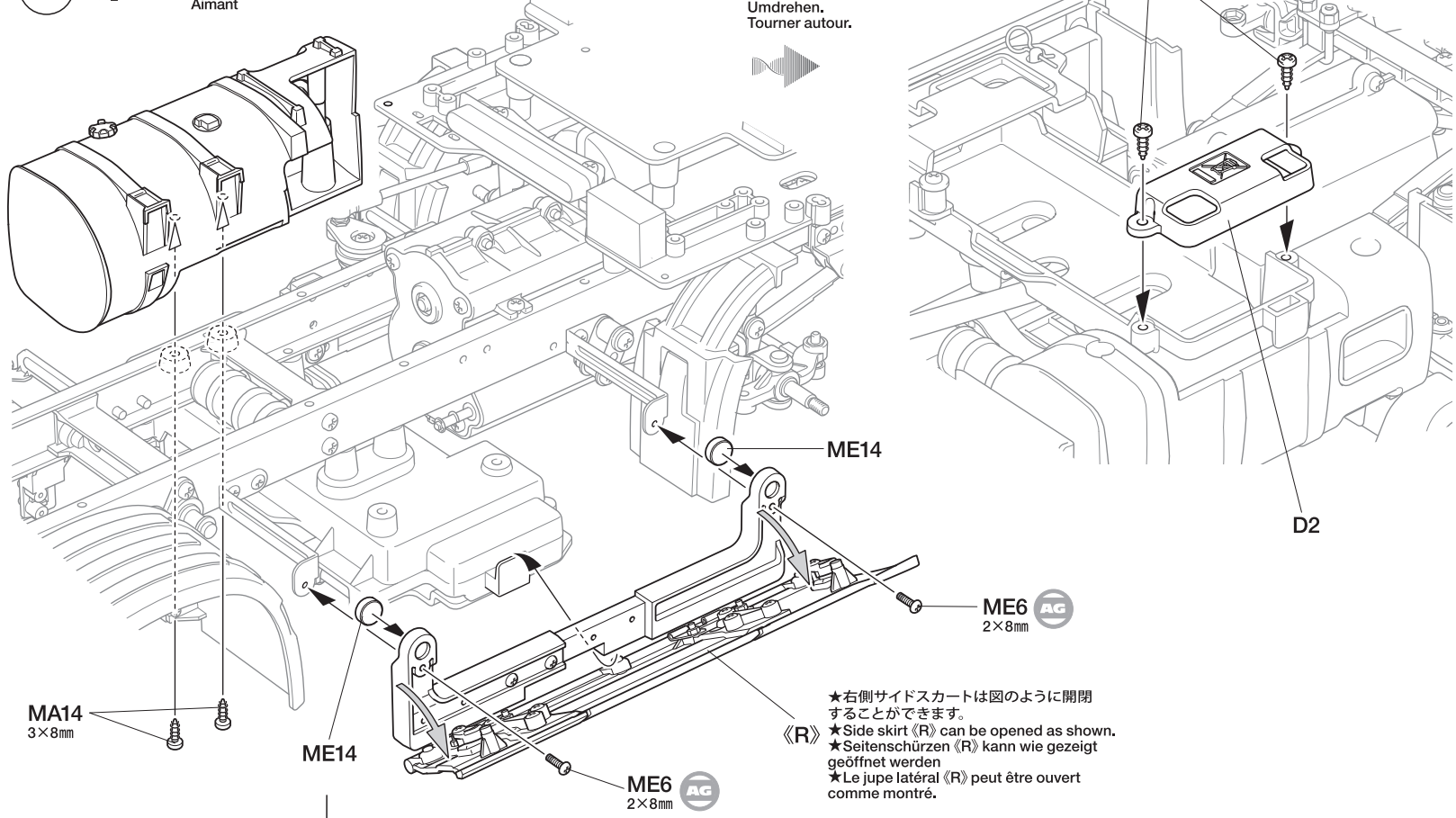
ME14 ×2 磁石  
Magnet  
Aimant

36

左側サイドタンクの取り付け  
Attaching side tank (left)  
Seitentank (links) anbauen  
Fixation du réservoir latéral (gauche)

MA14 ×4 3×8mmタッピングビス  
Tapping screw  
Schneidschraube  
Vis taraudeuse

反転  
Turn around.  
Umdrehen.  
Tourner autour.



★右側サイドスカートは図のように開閉  
することができます。  
★Side skirt «R» can be opened as shown.  
★Seitenschürzen «R» kann wie gezeigt  
geöffnet werden  
★Le jupe latéral «R» peut être ouvert  
comme montré.

37

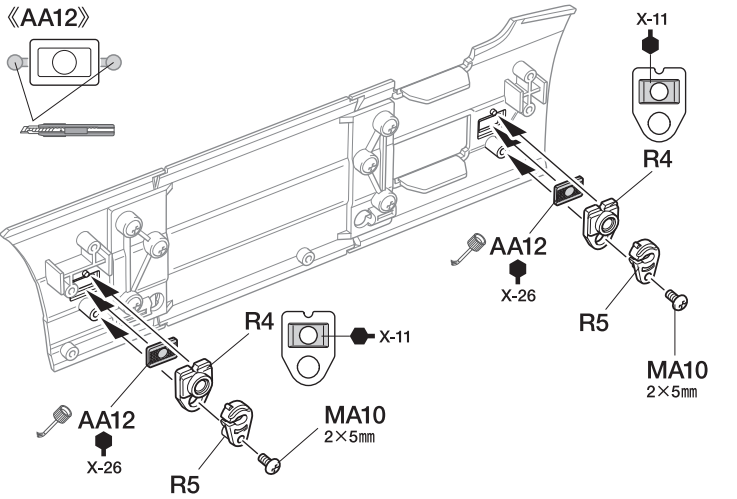
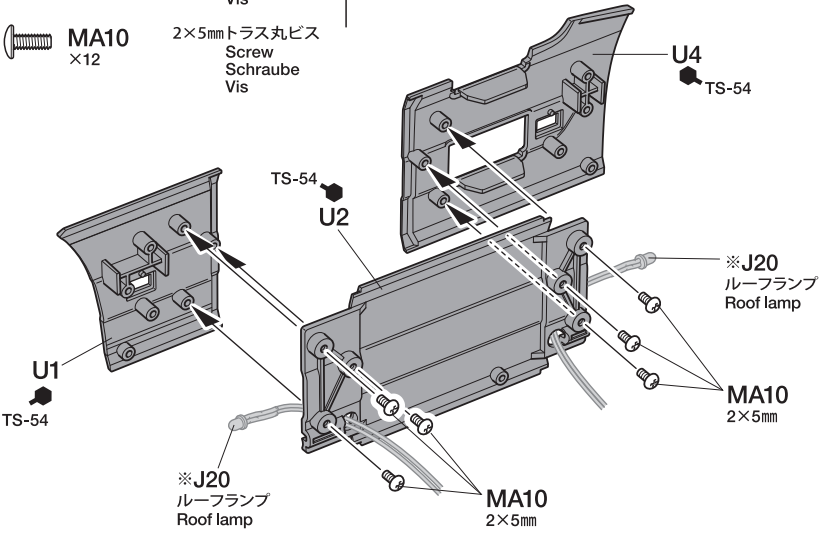
ME3 ×3 2×4mm丸ビス  
Screw  
Schraube  
Vis

MA10 ×12 2×5mmトラス丸ビス  
Screw  
Schraube  
Vis

37

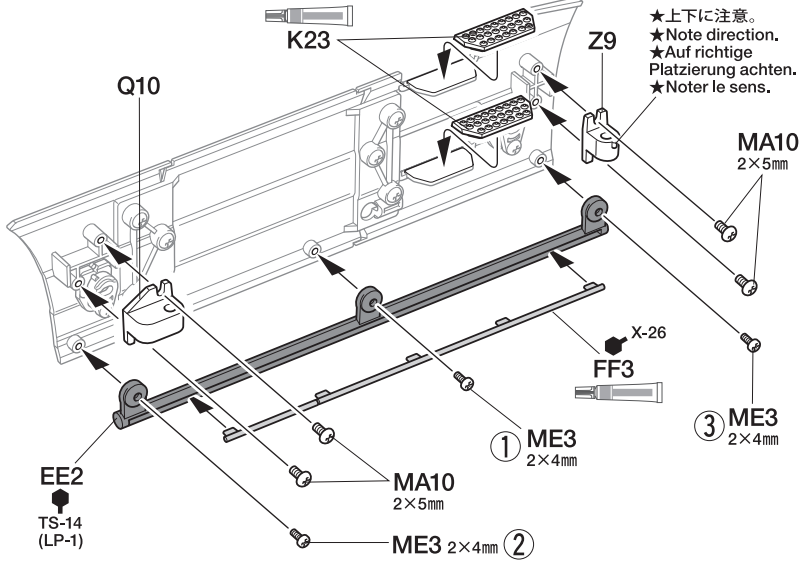
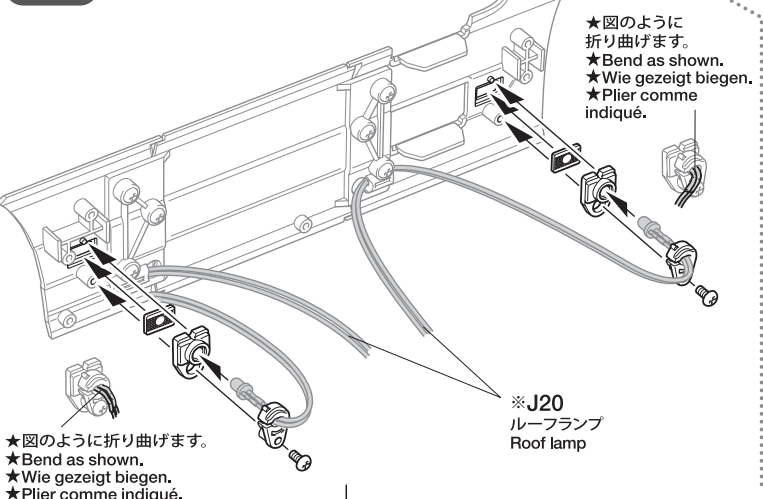
《左側サイドスカート》《L》  
Side skirt «L»  
Seitenschürzen «L»  
Jupe latérale «L»

《AA12》



**注意!**  
NOTICE  
★指示の番号、①～③の順で取り付けます。  
★Attach parts in numbered order ①～③.  
★Die Teile in der nummerierten Reihenfolge ①～③ anbringen.  
★Fixer les pièces dans l'ordre des numéros ①～③.





MFC



★図のように  
折り曲げます。  
★Bend as shown.  
★Wie gezeigt  
biegen.  
★Plier comme  
indiqué.

★上下に注意。  
★Note direction.  
★Auf richtige  
Platzierung  
achten.  
★Noter le sens.

38

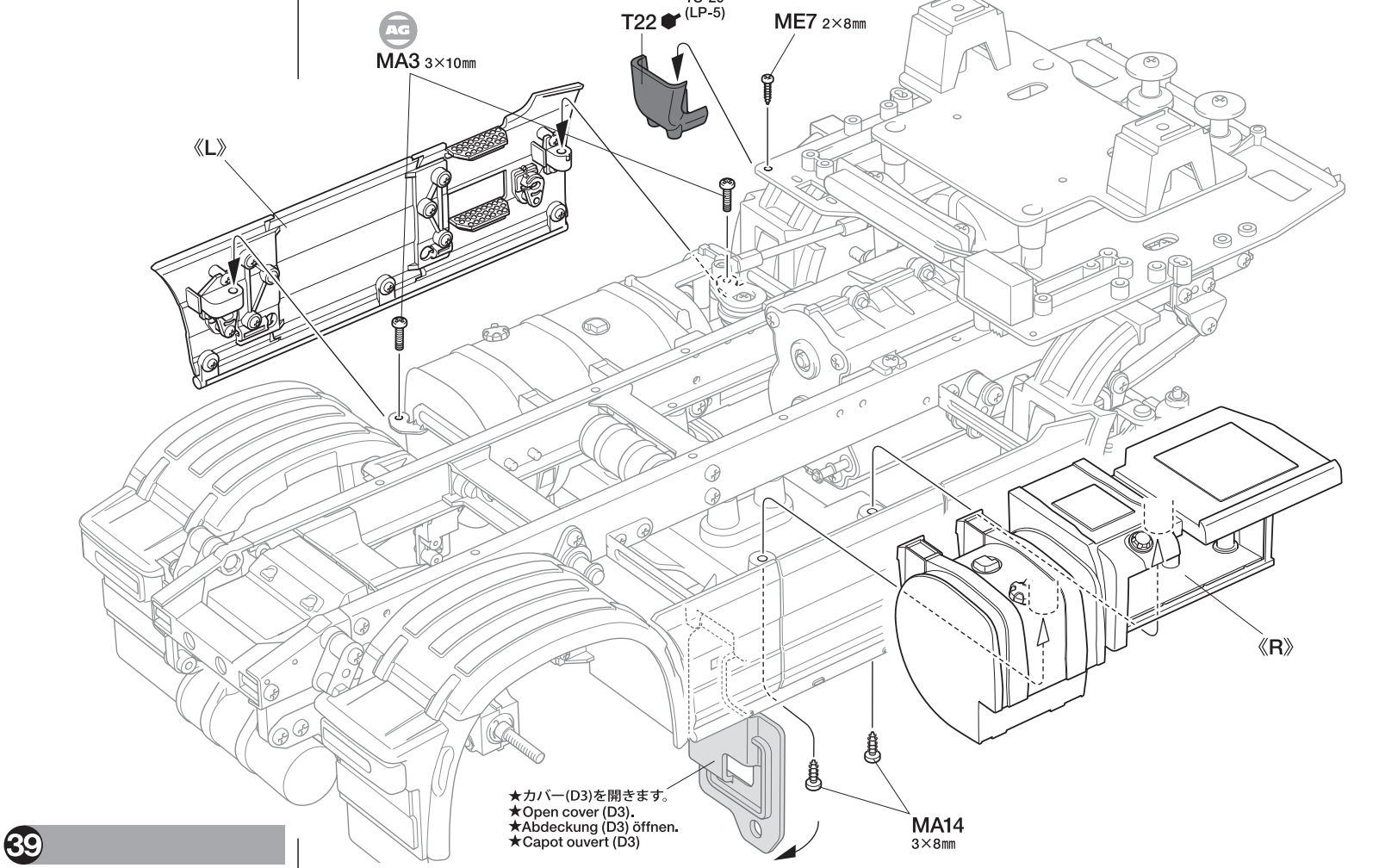
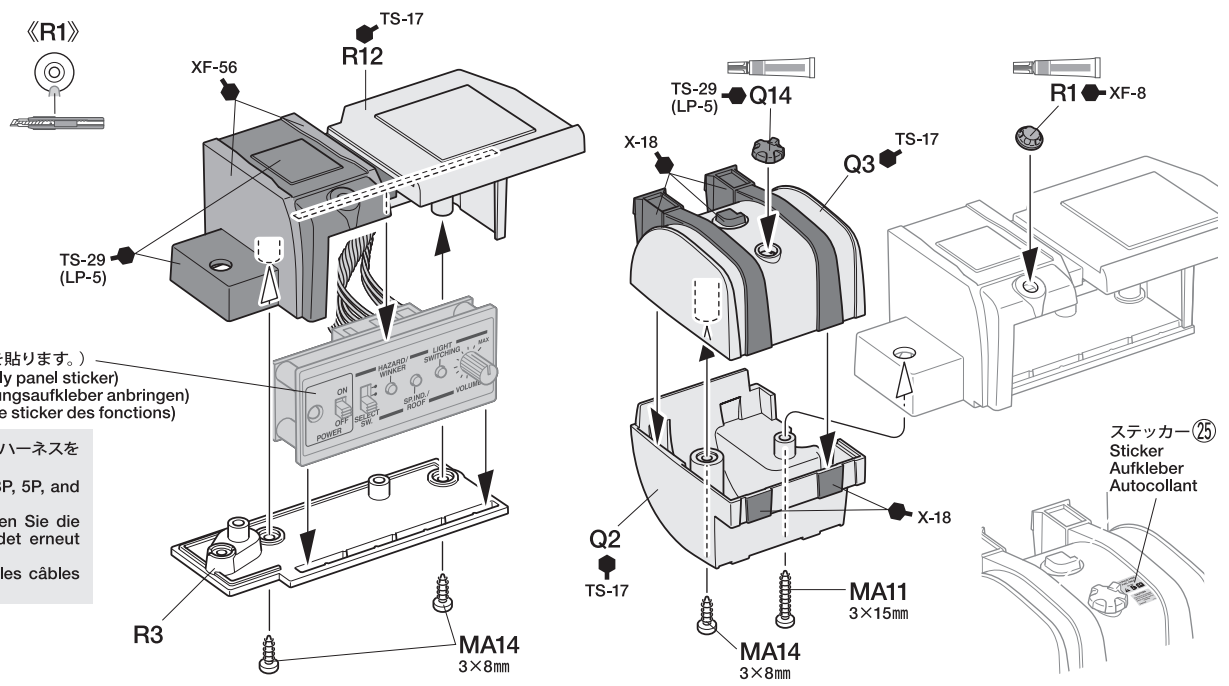
- 
 3×10mm丸ビス  
Screw  
Schraube  
Vis  
MA3 ×2
- 
 3×15mmタッピングビス  
Tapping screw  
Schneidschraube  
Vis taraudeuse  
MA11 ×1
- 
 3×8mmタッピングビス  
Tapping screw  
Schneidschraube  
Vis taraudeuse  
MA14 ×5
- 
 2×8mmタッピングビス  
Tapping screw  
Schneidschraube  
Vis taraudeuse  
ME7 ×1

MFC







- ※MFCコントロールユニット (銘板を貼ります。)
- ※Multi-Function Control Unit (apply panel sticker)
- ※Multifunktionseinheit (Beschriftungsaufkleber anbringen)
- ※Unité Multi-Fonctions (apposer le sticker des fonctions)

★組立済みのケースを分解して、必ず3P、5P、7Pハーネスを接続してください。  
★Disassemble the control unit and connect 3P, 5P, and 7P cables, then reassemble as shown.  
★Zerlegen Sie die Steuereinheit und schließen Sie die 3P, 5P und 7P Kabel an, dann wie abgebildet erneut zusammenbauen.  
★Démonter l'unité de contrôle et connecter les câbles 3P, 5P et 7P puis réassembler comme montré.

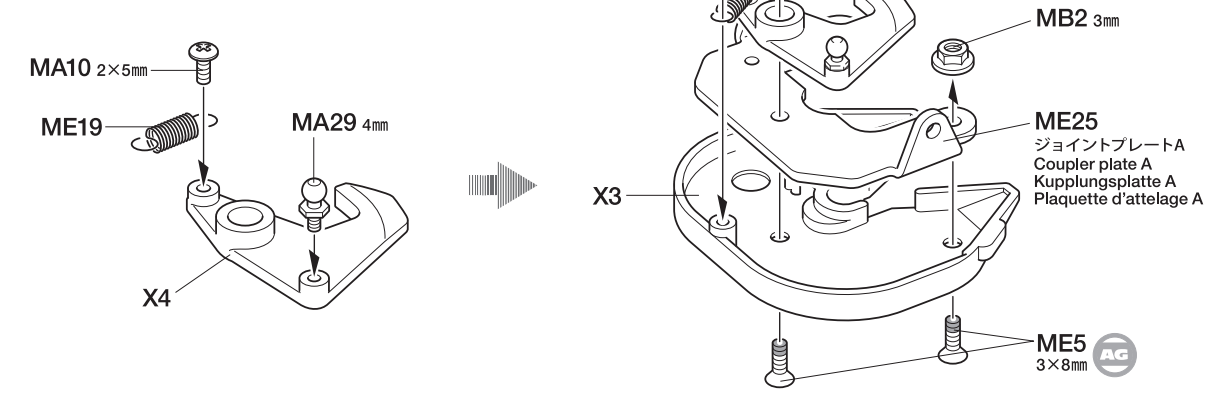
38 《右側サイドタンク》《R》  
Side tank (right)  
Seitentank (rechts)  
Réservoir latéral (droit)



39









- 
 3×8mm皿ビス  
Screw  
Schraube  
Vis  
ME5 ×2
- 
 2×5mmトラス丸ビス  
Screw  
Schraube  
Vis  
MA10 ×2
- 
 3mmフランジナット  
Flange nut  
Kragennutter  
Ecrou à flasque  
MB2 ×1
- 
 4mmビローボール  
Ball connector  
Kugelkopf  
Connecteur à rotule  
MA29 ×1
- 
 ジョイントナット  
Coupler nut  
Spannmutter  
Ecrou d'attelage  
ME12 ×1
- 
 リターンコイル  
Return spring  
Ausrück-Feder  
Ressort de rappel  
ME19 ×1



39 カプラーの組み立て1  
Coupler 1  
Sattelkupplung 1  
Sellette d'attelage 1



40

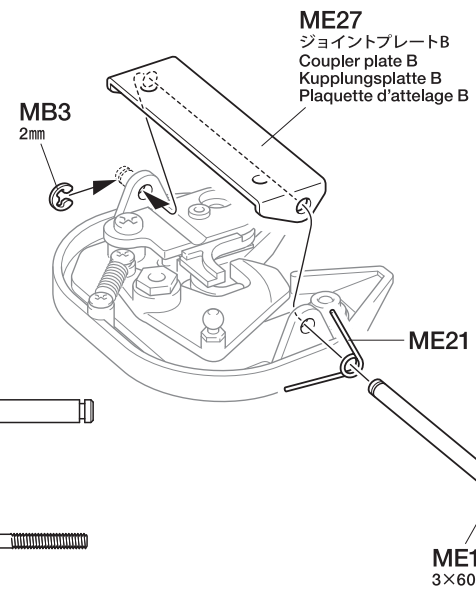
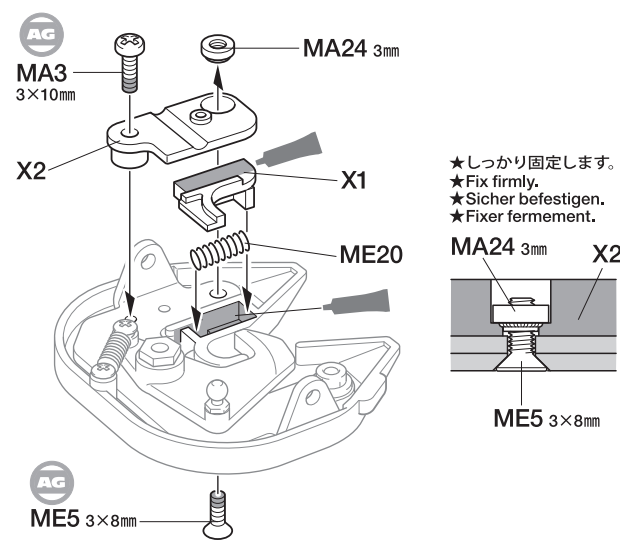
※TROP.5 オートサポートレグ  
 ※Motorized Support Legs (Item 56505)  
 ★使用方法は39ページを参照してください。  
 ★See page 39 for further instructions.  
 ★Seite 39 für weitere Anweisungen beachten.  
 ★Voir page 39 pour d'autres instructions.

-  **MA3** ×1  
3×10mm丸ビス  
Screw  
Schraube  
Vis
-  **MA4** ×2  
3×8mm丸ビス  
Screw  
Schraube  
Vis
-  **ME5** ×1  
3×8mm皿ビス  
Screw  
Schraube  
Vis
-  **MA24** ×1  
3mmタイトナット  
Press nut  
Druckmutter  
Ecrou de pression
-  **MB3** ×1  
2mmEリング  
E-ring  
E-Ring  
Circlip
-  **ME20** ×1  
サポートスプリング  
Support spring  
Feder der Abstützung  
Ressort de support
-  **ME21** ×1  
ホールドスプリング  
Hold spring  
Haltefeder  
Ressort de fixation
-  **MD5** ×2  
4mmアジャスター  
Adjuster  
Einstellstück  
Chape à rotule

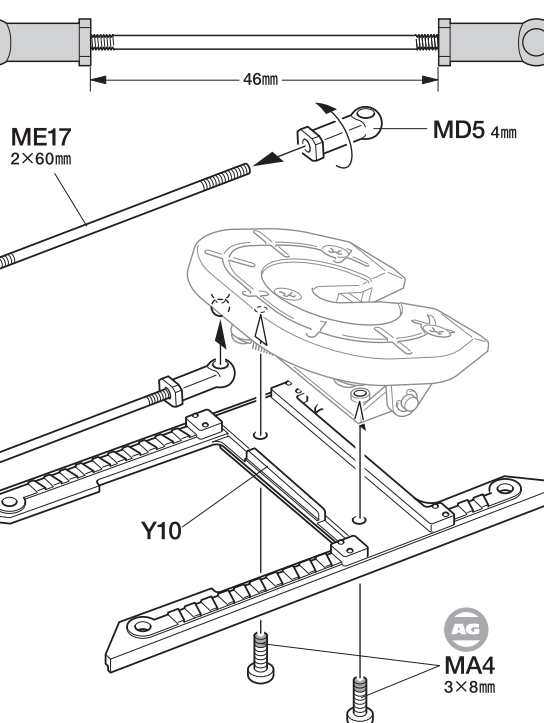
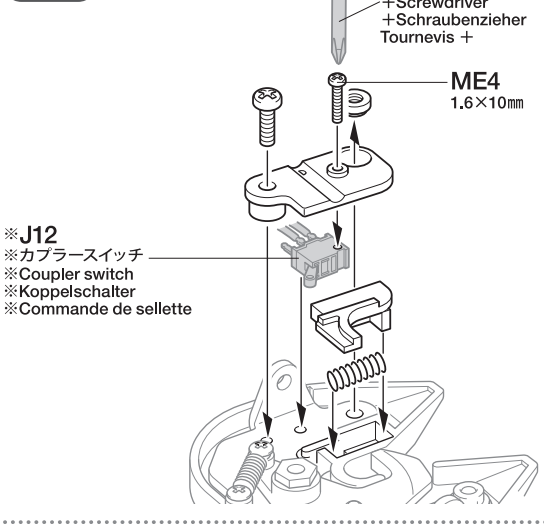
-  **ME16** ×1  
3×60mmリンクピン  
Link pin  
Gelenkbolzen  
Axe d'articulation
-  **ME17** ×1  
2×60mm両ネジシャフト  
Threaded shaft  
Gewindestange  
Tige filetée

40 カプラーの組み立て2 TROP.5 & MFC


Coupler 2  
 Sattelkupplung 2  
 Sellette d'attelage 2



MFC


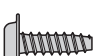

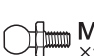



《※カプラースイッチ固定ビス》  
 ※Coupler switch screw  
 ※Schraube des Koppelschalters  
 ※Vis de la commande de sellette

-  **ME4** ×1  
1.6×10mm丸ビス  
Screw  
Schraube  
Vis

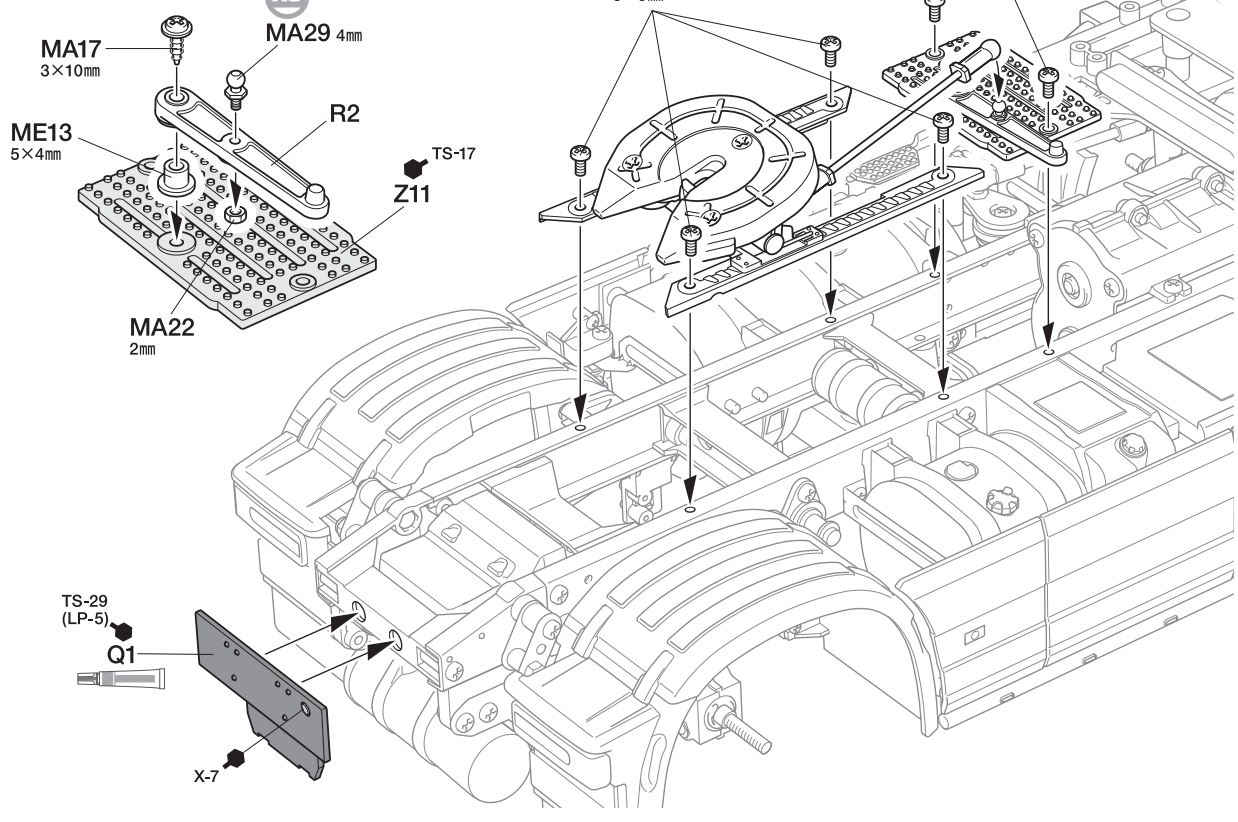
41

※TROP.35  
 アルミジョイントレバープレート  
 ※Aluminum Coupler Lever Plate  
 for Tractor Truck (Item 56535)  
 ★使用方法は40ページを参照してください。  
 ★See page 40 for further instructions.  
 ★Seite 40 für weitere Anweisungen beachten.  
 ★Voir page 40 pour d'autres instructions.

-  **MA5** ×6  
3×6mm丸ビス  
Screw  
Schraube  
Vis
-  **MA17** ×1  
3×10mmフランジタッピングビス  
Flange tapping screw  
Kragenschraube  
Vis taraudeuse à flasque
-  **MA22** ×1  
2mmナット  
Nut  
Mutter  
Ecrou
-  **MA29** ×1  
4mmビローボール  
Ball connector  
Kugelkopf  
Connecteur à rotule
-  **ME13** ×1  
5×4mm丸ブッシュ  
Round bushing  
Kreishülse  
Entretoise

41 カプラーの取り付け TROP.5, TROP.35 & MFC

《ジョイントレバー》  
 Coupler lever  
 Kupplungshebel  
 Commande de sellette



《モーターコードのつなぎ方》

Motor cables  
Motorkabel  
Câbles du moteur



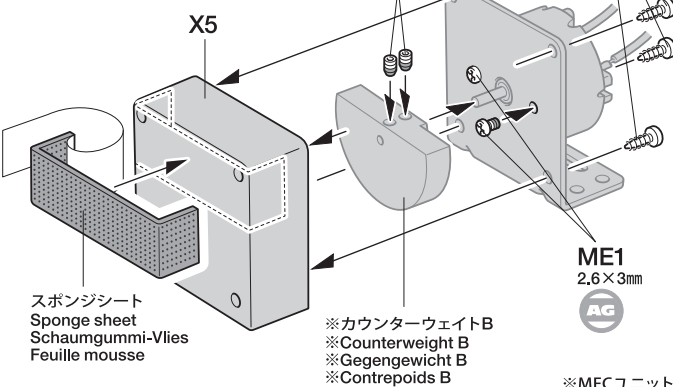
ESC ESC Fahrregler Variateur	モーター側 Motor Moteur
+ (プラス) コード (赤, 黄) (+) Red, yellow (+) Rot, gelb (+) Rouge, jaune	黄/赤コード Yellow / red Gelb / rot Jaune / rouge
- (マイナス) コード (黒, 青) (-) Black, blue (-) Schwarz, blau (-) Noir, bleu	緑/黒コード Green / black Grün / schwarz Vert / noir

★コネクタ部分は+ (プラス)、- (マイナス) を確かめ、しっかりとつないでください。  
★Connect cables firmly.  
★Die Kabel fest zusammenstecken.  
★Connecter fermement les câbles.

MFC

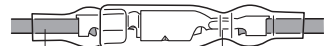
- ME1 ×2 2.6×3mm丸ビス  
Screw  
Schraube  
Vis
- MA14 ×10 3×8mmタッピングビス  
Tapping screw  
Schneidschraube  
Vis taraudeuse
- MD2 ×2 3×3mmイモネジ  
Grub screw  
Madenschraube  
Vis pointeau

《※振動ユニット》  
※Vibration unit  
※Vibrationseinheit  
※Unité de vibration



《モーターコードのつなぎ方》

Motor cables  
Motorkabel  
Câbles du moteur



モーター側 Motor Moteur	MFC 側 MFC unit MFC Einheit Unité MFC
黄コード Yellow Gelb Jaune	プラスコード(+) (+) Cable (+) Kabel (+) Câble
緑コード Green Grün Vert	マイナスコード(-) (-) Cable (-) Kabel (-) Câble

★コネクタ部分はしっかりとつないでください。  
★Connect cables firmly.  
★Die Kabel fest zusammenstecken.  
★Connecter fermement les câbles.

注意!  
NOTICE

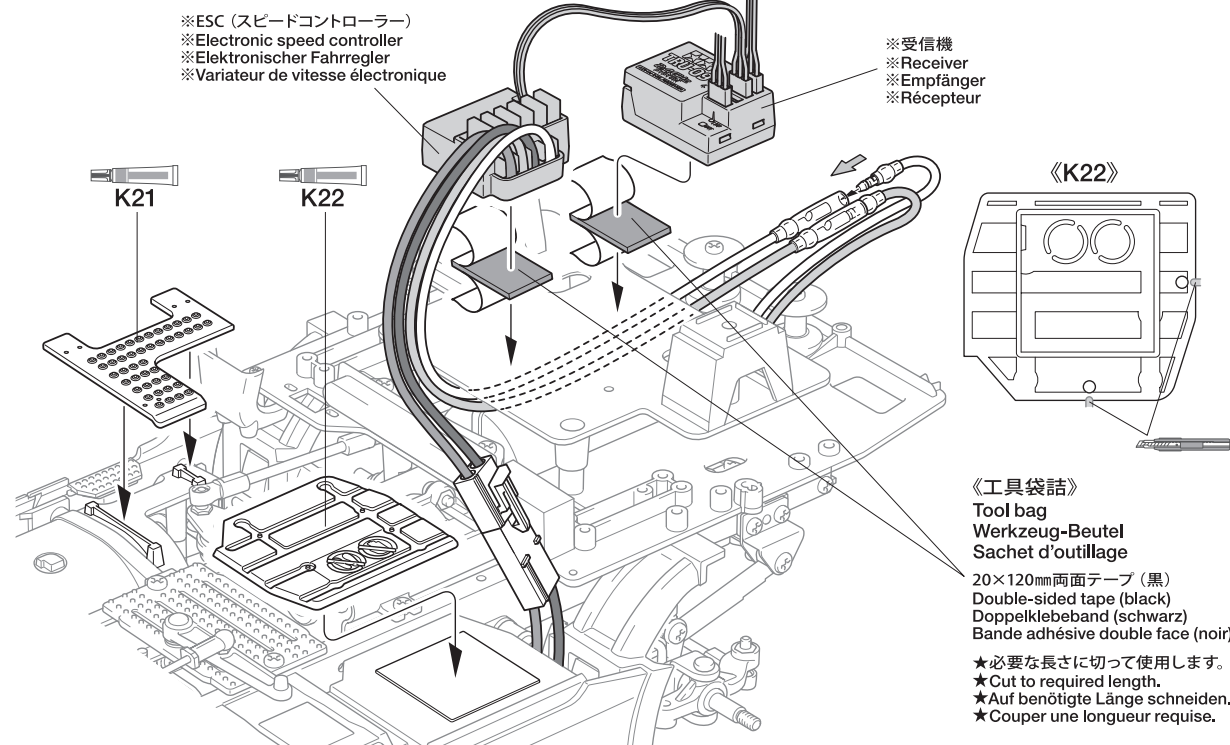
MFC

★マルチファンクションユニットをお使いになる方は、22ページ下段、23、24ページに進みください。  
★If using MFC unit, see the bottom section of this page, and pages 23 and 24.  
★Bei Verwendung einer MFC Einheit den Unterteil dieser Seite und Seiten 23 und 24 beachten.  
★Si on utilise une unité MFC, voir la section au bas de cette page, et les pages 23 et 24.

42

受信機の取り付け  
Attaching receiver  
Empfänger-Einbau  
Fixation du récepteur

★各プロポの説明書に従って、サーボコネクタを差し込みます。  
★Attach servo connectors referring to manual included with R/C equipment.  
★Beim Anbau der Servoteile die bei der RC-Anlage enthaltene Anleitung beachten.  
★Fixer les connecteurs de servo en se référant au manuel fourni avec l'équipement R/C.

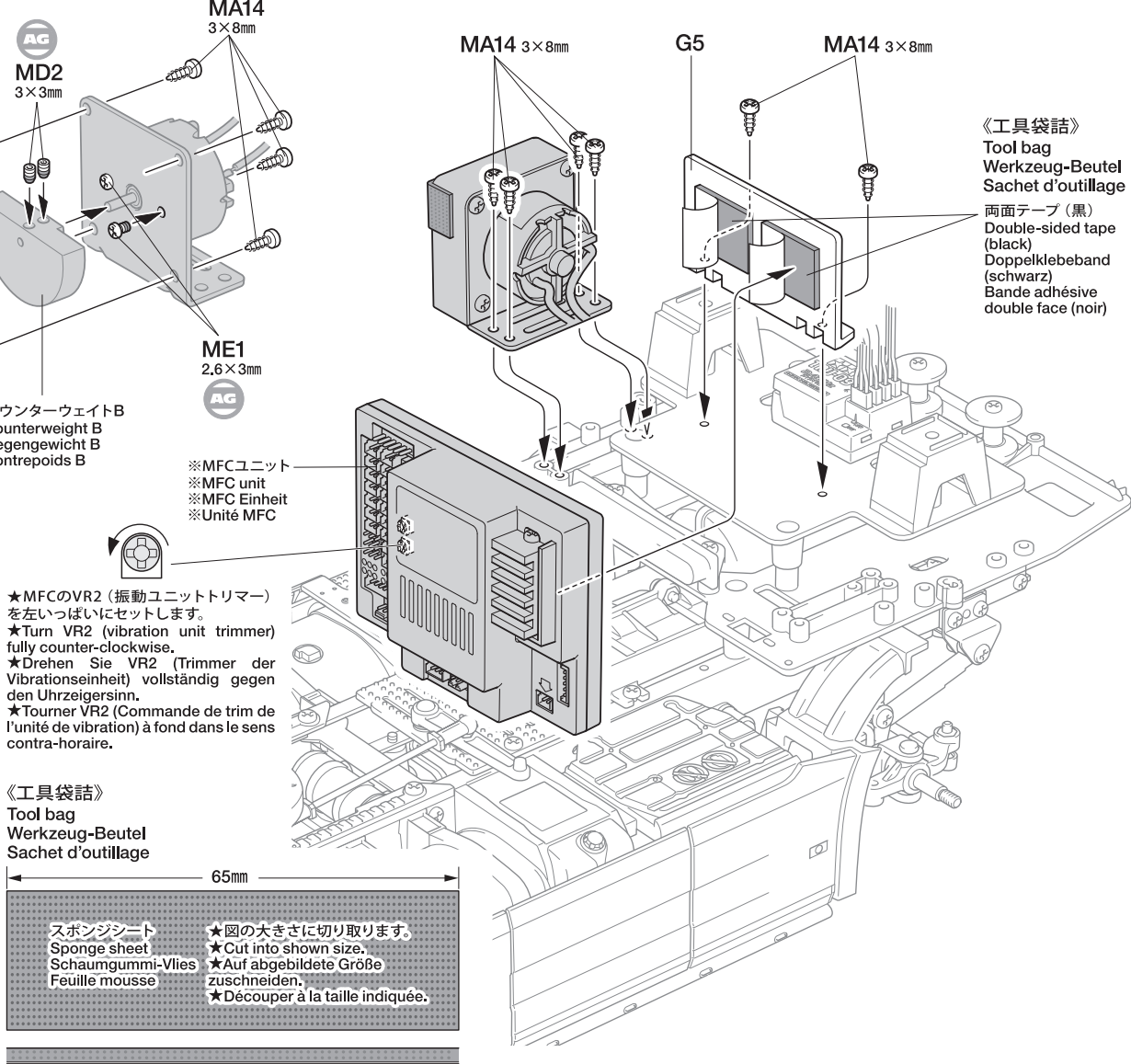


★ESCのバッテリーコードが短い場合は、付属のバッテリー延長コードを取り付けてください。  
★Use included battery extension cable if ESC battery connector cable is too short.  
★Beiliegendes Accu Verlängerungskabel nutzen, wenn das Kabel vom Fahrregler zum Accu zu kurz ist.  
★Utiliser l'extension de câble de pack inclus si le câble de pack est trop court.

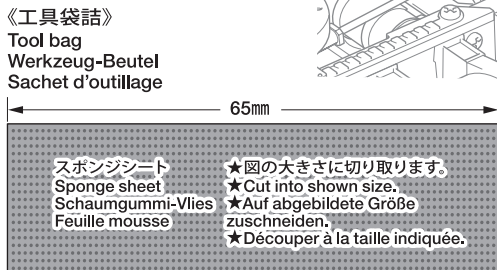
MFC

MFC マルチファンクション  
コントロールユニット  
MFC Multi-Function Control Unit

★取り扱い、操作方法についてはMFCの説明書をご覧ください。  
★Refer to the MFC unit instruction manual for handling/operation.  
★Beachten Sie für Handhabung und Betrieb die MFC Anleitungen.  
★Se reporter au manuel d'instruction MFC pour l'utilisation.



★MFCのVR2 (振動ユニットリマ)を左に回してセットします。  
★Turn VR2 (vibration unit trimmer) fully counter-clockwise.  
★Drehen Sie VR2 (Trimmer der Vibrationseinheit) vollständig gegen den Uhrzeigersinn.  
★Tourner VR2 (Commande de trim de l'unité de vibration) à fond dans le sens contra-horaire.



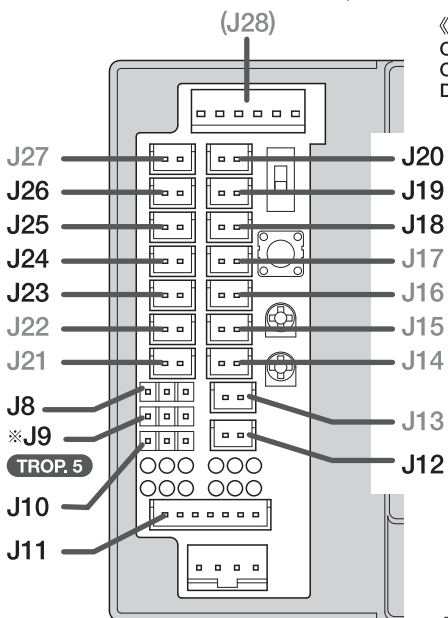
★図の大きさに切り取ります。  
★Cut into shown size.  
★Auf abgebildete Größe zuschneiden.  
★Découper à la taille indiquée.

**MFC**

マルチファンクションコントロールユニット  
Multi-Function Control Unit

《MFCの配置》  
Positioning MFC unit  
Einbau der MFC Einheit  
Positionnement de l'unité MFC

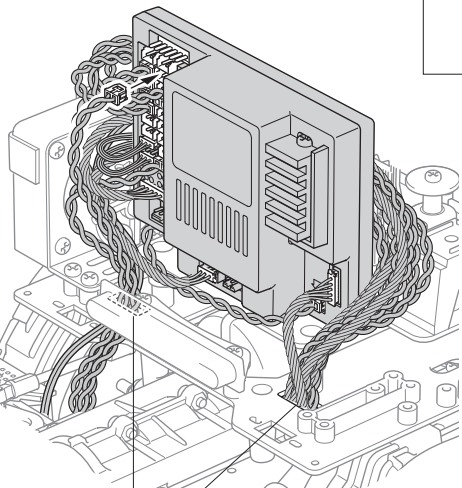
★配線はMFC説明書をご覧ください。  
★When wiring, refer to instructions included with MFC unit.  
★Bei der Verkabelung Anleitung der MFC Einheit beachten.  
★Pour câbler, se référer aux instructions fournies avec l'Unité MFC.



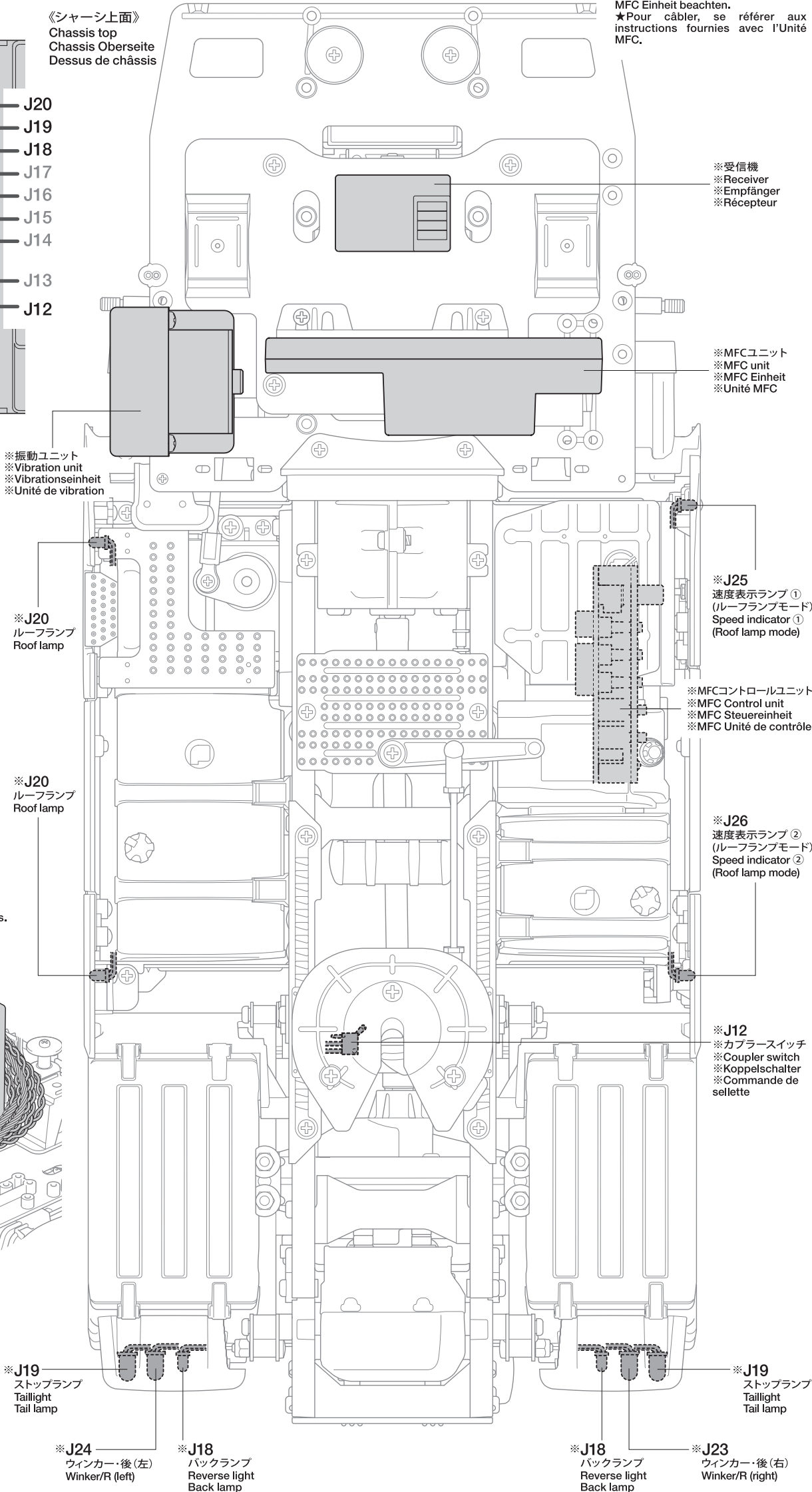
《シャーシ上面》  
Chassis top  
Chassis Oberseite  
Dessus de châssis

**注意!**  
NOTICE  
★J27は使用しません。  
★J27 is not used.  
★J27 wird nicht benötigt.  
★J27 n'est pas utilisé.

★コードは下図のように配線してください。  
★Stow cables as shown below.  
★Kabel wie unten gezeigt verlegen.  
★Ranger les câbles comme montré ci-dessous.



★メカデッキの穴を通します。  
★Pass cables through R/C deck opening.  
★Kabel durchführen durch die Öffnung in der RC Halterung.  
★Passer les câbles au travers de l'ouverture de la platine RC.



※受信機  
※Receiver  
※Empfänger  
※Récepteur

※MFCユニット  
※MFC unit  
※MFC Einheit  
※Unité MFC

※振動ユニット  
※Vibration unit  
※Vibrationseinheit  
※Unité de vibration

※J20  
ルーフランプ  
Roof lamp

※J20  
ルーフランプ  
Roof lamp

※J25  
速度表示ランプ①  
(ルーフランプモード)  
Speed indicator ①  
(Roof lamp mode)

※MFCコントロールユニット  
※MFC Control unit  
※MFC Steuereinheit  
※MFC Unité de contrôle

※J26  
速度表示ランプ②  
(ルーフランプモード)  
Speed indicator ②  
(Roof lamp mode)

※J12  
※カプラースイッチ  
※Coupler switch  
※Koppelschalter  
※Commande de sellette

※J19  
ストップランプ  
Taillight  
Tail lamp

※J24  
ウィンカー・後(左)  
Winker/R (left)

※J18  
バックランプ  
Reverse light  
Back lamp

※J18  
バックランプ  
Reverse light  
Back lamp

※J23  
ウィンカー・後(右)  
Winker/R (right)

※J19  
ストップランプ  
Taillight  
Tail lamp

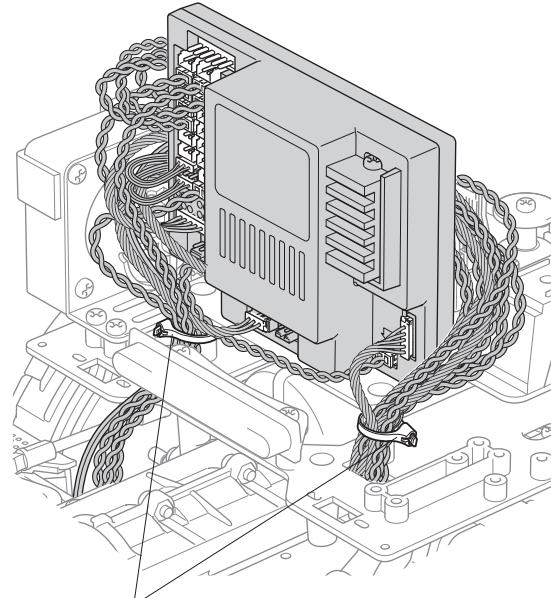
MFC

マルチファンクションコントロールユニット  
Multi-Function Control Unit

《配線コードのまとめ方》

Cables  
Kabel  
Câbles

- ★配線は可動、回転部分に干渉しないように注意してください。
- ★Ensure that cables do not obstruct moving parts.
- ★Sicherstellen, dass keine Kabel die beweglichen Teile behindern.
- ★S'assurer que les câbles ne gênent pas les pièces en mouvement.



- ★コードは、ナイロンバンドなどで図のように固定します。
- ★Stow cables as shown.
- ★Kabel wie gezeigt verlegen.
- ★Ranger les câbles comme montré.

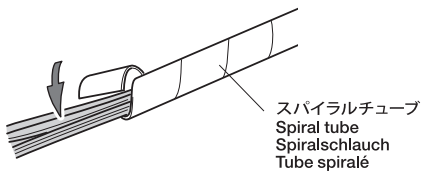
《工具袋詰》

Tool bag  
Werkzeug-Beutel  
Sachet d'outillage

- ★配線コードはジャマにならないように工具袋詰のスパイラルチューブやナイロンバンドでたばねておきます。
- ★Secure cables with nylon band, spiral tube, etc.
- ★Kabel mit Nylonband, Spiralschlauch etc. zusammenbinden.
- ★Maintenir les câbles en place avec collier en nylon, tube spirale, etc.

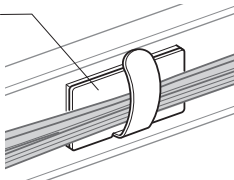
ナイロンバンド  
Nylon band  
Nylonband  
Collier nylon

- ★切り取ります。
- ★Remove.
- ★Entfernen.
- ★Enlever.

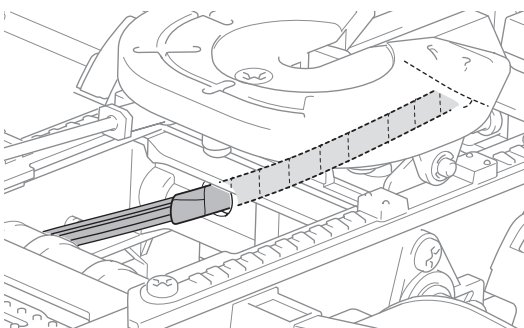


スパイラルチューブ  
Spiral tube  
Spiralschlauch  
Tube spirale

- ※ワイヤーステッカー
- ※Cable clip
- ※Kabelclip
- ※Clip de câble



- ★配線コードはシャーシパーツの穴を通します。
- ★Pass cables as shown.
- ★Kabel wie abgebildet durccfführen.
- ★Passer les fils comme indiqué.



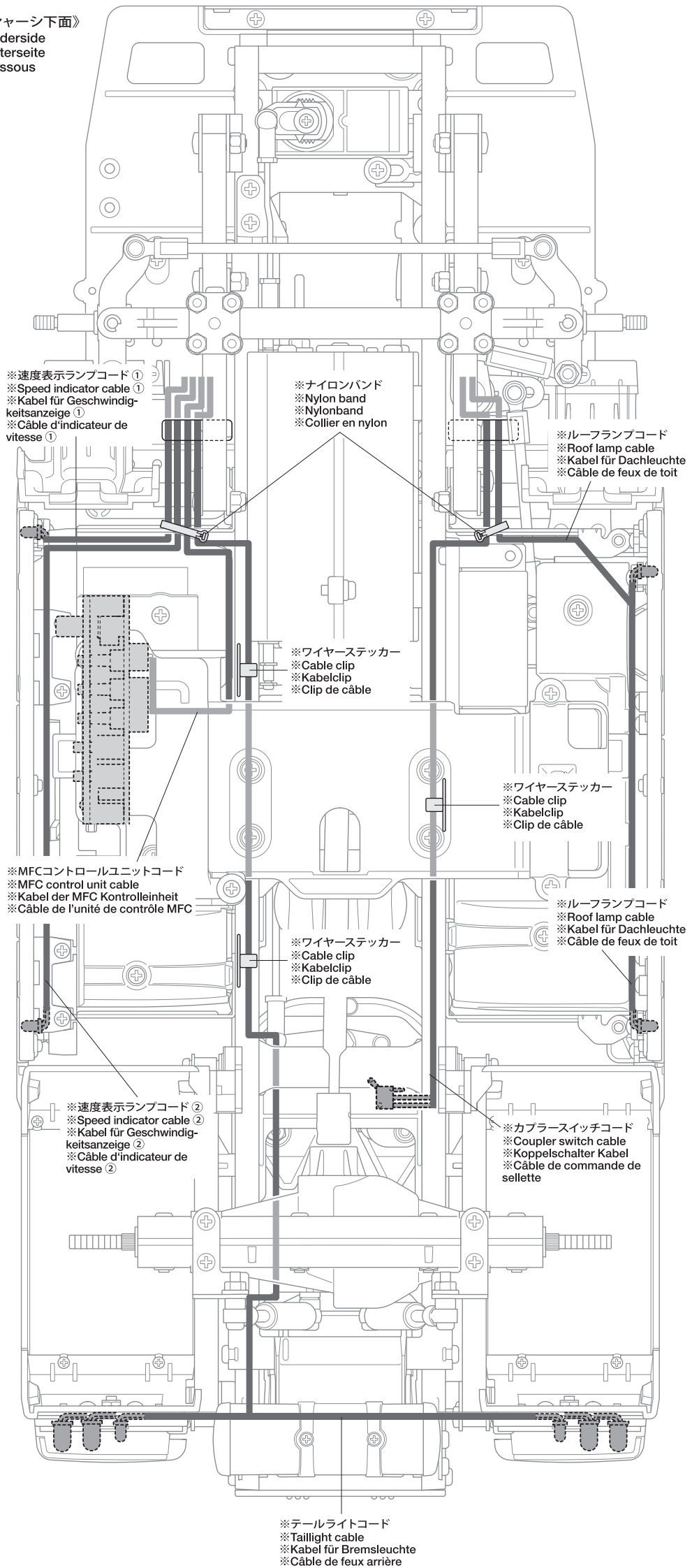
《各コードの固定方法》  
Stowing cables  
Verstauung der Kabel  
Arrangement des câbles

注意!  
NOTICE

- ★MFCユニット付属のナイロンバンドも使用します。
- ★Use nylon bands included with MFC unit.
- ★Nylon Bänder nutzen, die bei der MFC Einheit beiliegen.
- ★Utiliser les colliers nylon inclus dans l'unité MFC.

《シャーシ下面》

Underside  
Unterseite  
Dessous



- ※テールライトコード
- ※Taillight cable
- ※Kabel für Bremsleuchte
- ※Câble de feux arrière

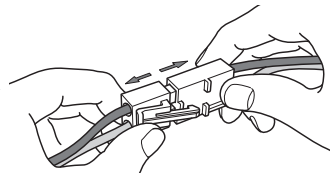


**走行用バッテリーの搭載**  
**Installing battery pack**  
**Einlegen des Akkupacks**  
**Installation du pack d'accus**

- ※タミヤ走行用バッテリー
- ※Tamiya battery pack
- ※Tamiya Akkupack
- ※Pack d'accus Tamiya

- ★配線は可動、回転部分に干渉しないように注意してください。
- ★Ensure that cables do not obstruct moving parts.
- ★Sicherstellen, dass keine Kabel die beweglichen Teile behindern.
- ★S'assurer que les câbles ne gênent pas les pièces en mouvement.

注意してください。  
**CAUTION**  
**VORSICHT**  
**PRECAUTION**



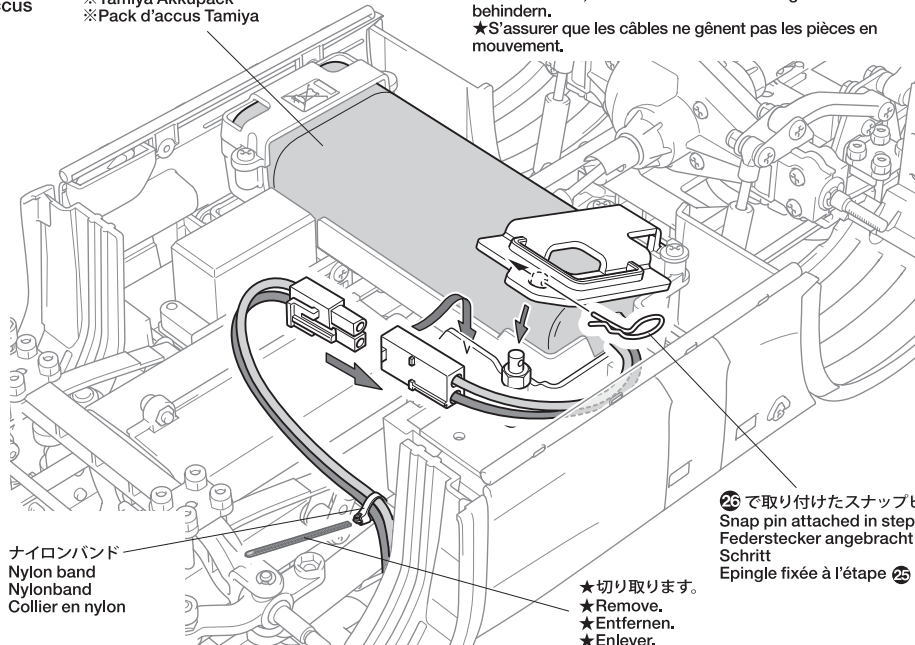
走行させない時は必ず走行用バッテリーのコネクターをはずしてください。  
 走行用バッテリーをつないだままでおくと、車が暴走することがあります。  
 走らせないときは、必ず走行用バッテリーのコネクターを抜いておきます。

**DISCONNECT BATTERY WHEN NOT USING THE MODEL**

Disconnect battery when model is not being used, as it may result in a run away model.

**AKKUSTECKER ABZIEHEN, WENN DAS MODELL NICHT IN BETRIEB IST**  
 Akku abhängen, wenn das Modell nicht benutzt wird, da es sich sonst selbstständig machen kann.

**DECONNECTER LA BATTERIE LORSQUE LE MODELE N'EST PAS UTILISEE**  
 Déconnecter la batterie lorsque le modèle n'est pas utilisé pour éviter qu'il se déplace inopinément.



ナイロンバンド  
 Nylon band  
 Nylonband  
 Collier en nylon

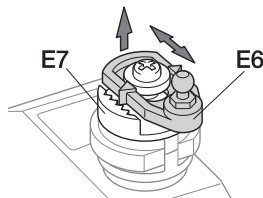
26で取り付けけたスナップピン  
 Snap pin attached in step 26  
 Federstecker angebracht in Schritt  
 Epingle fixée à l'étape 26

- ★切り取ります。
- ★Remove.
- ★Entfernen.
- ★Enlever.

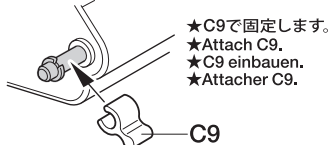
注意!  
**NOTICE**

- ★走行中に地面に引きずらないように、コネクターコードをナイロンバンドなどでシャーシに固定してください。
- ★Secure connectors using nylon band, ensuring they do not drag on surface while running.
- ★Stecker mit Nylonband zusammenbinden und dabei sicherstellen, dass die Kabel beim Fahren nicht am Boden schleifen.
- ★Maintenir les connecteurs avec un collier en nylon, en s'assurant qu'ils ne touchent pas le sol en roulant.

- ★シフトサーボのサーボホーンは長さの調節ができます。サーボのストローク（作動角度）によって長さを決めてください。
- ★Adjust servo horn length according to the servo stroke.
- ★Servohornlänge gemäß des Servo-Ausschlags einstellen.
- ★Régler la longueur du palonnier de servo en fonction de la course du servo.



《2チャンネルで走行させる時》  
 When using 2ch radio  
 Bei Verwendung einer  
 2-Kanal-Funkfernsteuerung  
 Lors de l'utilisation d'une radio 2 voies



- ★C9で固定します。
- ★Attach C9.
- ★C9 einbauen.
- ★Attacher C9.

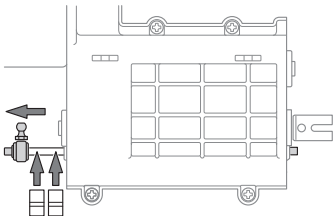
★ローギヤ、セカンドギヤ、トップギヤから1つ  
 選び固定します。トレーラーを牽引する場合は  
 トップギヤで固定しないでください。

★Set transmission in one of low, second  
 and top gears. Do not use top gear if pulling  
 a semi-trailer.

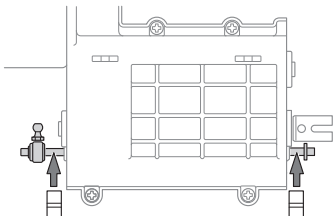
★Sender auf einen der Gänge einstellen.  
 Beim Ziehen eines Tiefladers Höchster  
 Gang nicht benutzen.

★Régler la transmission en rapport court,  
 intermédiaire ou rapide. Ne pas utiliser le  
 rapport rapide pour tracter une semi-remorque.

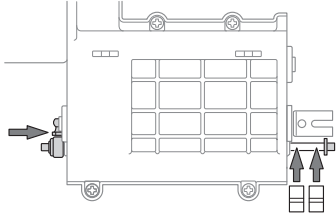
(ローギヤ) / Low gear  
 Langsame Übersetzung / Rapport court



(セカンドギヤ) / Second gear  
 Zweiter Gang / Seconde (intermédiaire)

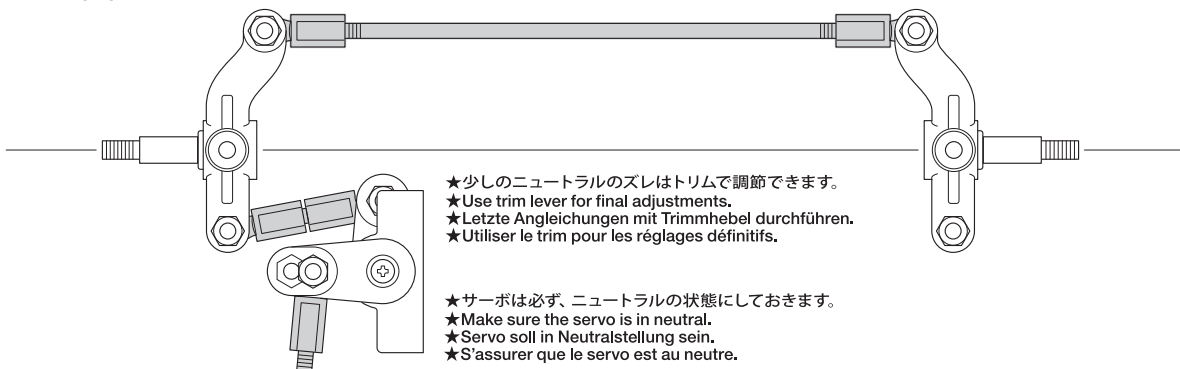


(トップギヤ) / Top gear  
 Höchster Gang / Troisième (rapide)



《ステアリングの調節》  
**Steering adjustments**  
**Einstellung der Schubstangen**  
**Réglage de la direction**

- ★プロポのスティックが中立のとき、アップライトシャフトが一直線になるように調節します。
- ★Adjust so that the uprights are parallel to each other.
- ★So einstellen, daß die Achsschenkel parallel zueinander stehen.
- ★Ajuster de sorte que les fusées soient parallèles l'une à l'autre.

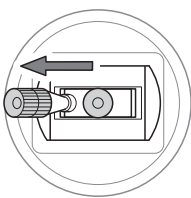


- ★少しのニュートラルのズレはトリムで調節できます。
- ★Use trim lever for final adjustments.
- ★Letzte Angleichungen mit Trimmhebel durchführen.
- ★Utiliser le trim pour les réglages définitifs.

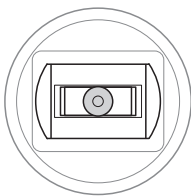
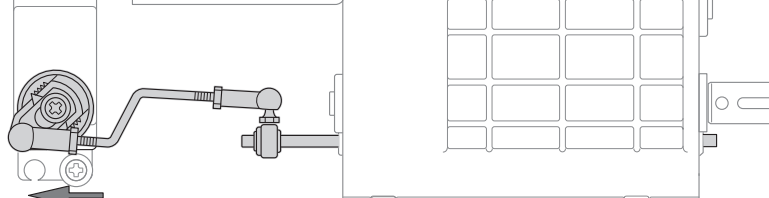
- ★サーボは必ず、ニュートラルの状態にしておきます。
- ★Make sure the servo is in neutral.
- ★Servo soll in Neutralstellung sein.
- ★S'assurer que le servo est au neutre.

《シフトの確認》

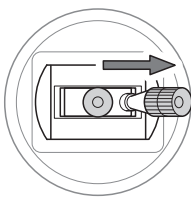
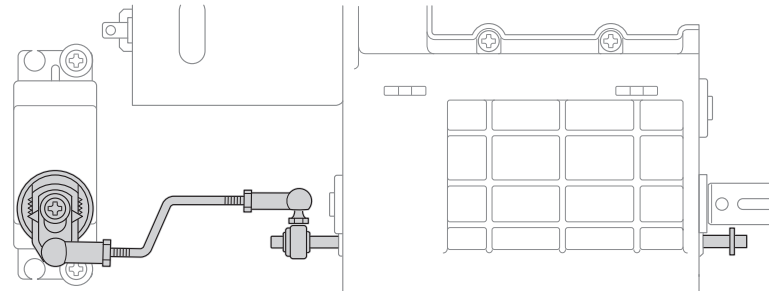
Shift  
 Schalten  
 Changement de vitesse



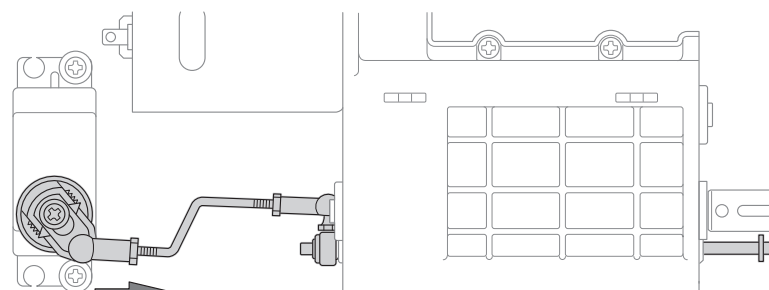
(ローギヤ)  
 Low gear  
 Langsame  
 Übersetzung  
 Rapport court



(セカンドギヤ)  
 Second gear  
 Zweiter Gang  
 Seconde  
 (intermédiaire)



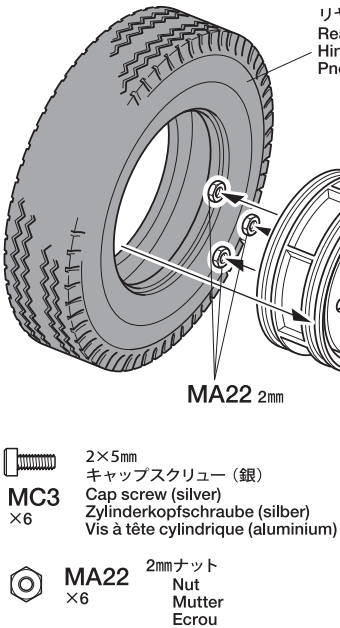
(トップギヤ)  
 Top gear  
 Höchster Gang  
 Troisième (rapide)



45

《リヤホイール》  
Rear wheels  
Hinterräder  
Roues arrière

★2個作ります。  
★Make 2.  
★2 Satz anfertigen.  
★Faire 2 jeux.



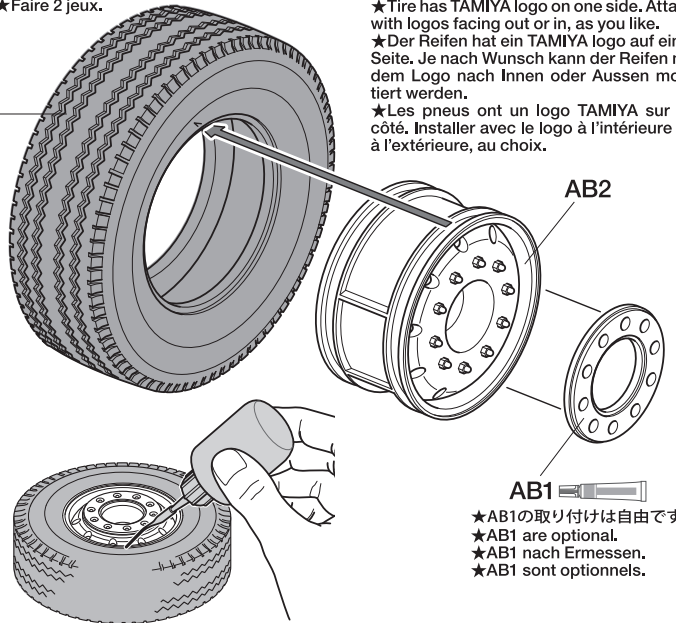
45

ホイールの組み立て  
Wheels  
Räder  
Roues

《フロントホイール》  
Front wheels  
Vorderräder  
Roues avant

★2個作ります。  
★Make 2.  
★2 Satz anfertigen.  
★Faire 2 jeux.

細リヤタイヤ (細)  
Rear tire (narrow)  
Hintere Reifen (schmal)  
Pneu arrière (étroit)



★タイヤはTAMIYAのロゴがある側と、ない側があります。どちらか選んで取り付けてください。  
★Tire has TAMIYA logo on one side. Attach with logos facing out or in, as you like.  
★Der Reifen hat ein TAMIYA logo auf einer Seite. Je nach Wunsch kann der Reifen mit dem Logo nach Innen oder Aussen montiert werden.  
★Les pneus ont un logo TAMIYA sur un côté. Installer avec le logo à l'intérieure ou à l'extérieure, au choix.

MC3  
×6  
2×5mm  
キャップスクリュー (銀)  
Cap screw (silver)  
Zylinderkopfschraube (silber)  
Vis à tête cylindrique (aluminium)

MA22  
×6  
2mmナット  
Nut  
Mutter  
Ecrou

細リヤタイヤ (細)  
Rear tire (narrow)  
Hintere Reifen (schmal)  
Pneu arrière (étroit)

★フロントホイールだけ、瞬間接着剤をながし込み、ホイールとタイヤを接着します。  
★Use instant cement on front wheels only.  
★Sekundenkleber nur bei den Vorderrädern auftragen.  
★Appliquer de la colle cyanoacrylate sur les roues avant seulement.

AB1  
★AB1の取り付けは自由です。  
★AB1 are optional.  
★AB1 nach Ermessen.  
★AB1 sont optionnels.

46

ME9  
×4  
4mmフランジロックナット  
Flange lock nut  
Sicherungsmutter  
Ecrou nylstop à flasque

MA25  
×4  
1150メタル  
Metal bearing  
Metall-Lager  
Palier en métal

ME23  
×2  
ホイールハブ  
Wheel hub  
Radnabe  
Moyeu de roue

46

ホイールの取り付け  
Attaching wheels  
Einbau der Räder  
Fixation des roues

《リヤ》  
Rear  
Hinten  
Arrière

《フロント》  
Front  
Vorne  
Avant

リヤホイール  
Rear wheel  
Hinterrad  
Roue arrière

リヤホイール  
Rear wheel  
Hinterrad  
Roue arrière

ME9  
4mm

ME23

ME23  
★取り付ける向きに注意。  
★Note placement.  
★Auf richtige Platzierung achten.  
★Noter le placement.

ME9 4mm  
★ナイロン部分までしっかりしめこみます。  
★Tighten up into nylon portion.  
★Anziehen, bis Gewinde aus Nylon Kunststoffteil schaut.  
★Serrer jusqu'à la bague en nylon.

フロントホイール  
Front wheel  
Vorderrad  
Roue avant

フロントホイール  
Front wheel  
Vorderrad  
Roue avant

ME9 4mm

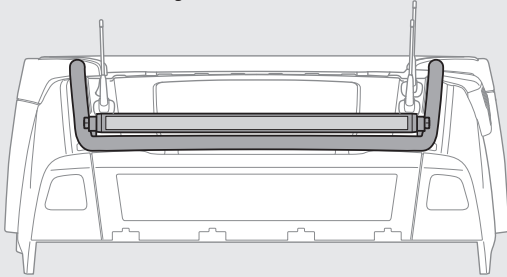
MA25  
1150

MA25  
1150

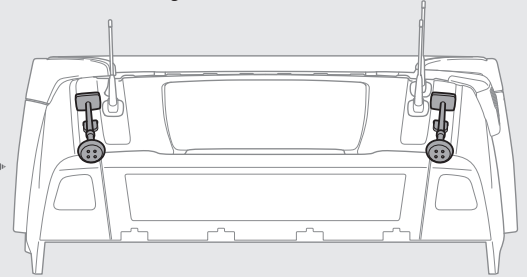
# CONFIGURATIONS

★ルーフとフロントバンパーはそれぞれ2種類を組み立てることができます。ルーフはルーバーありかなし、フロントバンパーはローバーありかなしのどちらかを選びます。  
 組み立ては説明図中の指示に従って行ってください。  
 ★Choose between the configurations shown at right, selecting whether to use roof bar and low bar. Assemble model following relevant instructions.  
 ★Wählen Sie aus den Versionen rechts, ob Dachbügel oder die Strebe im Kühlergrill benutzt werden. Bauen Sie das Modell gemäß der jeweiligen Anleitung.  
 ★Choisir parmi les configurations montrées à droite, en sélectionnant l'utilisation de la barre de toit ou de la barre de calandre. Assembler le modèle en suivant les instructions correspondantes.

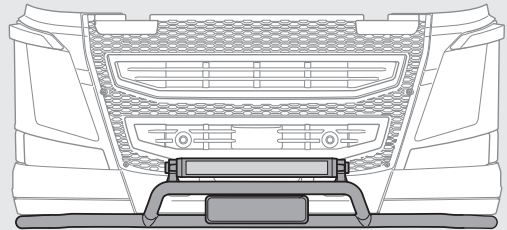
**A** 《ルーバーあり》 / With roof bar / Mit Dachbügel / Avec barre de toit



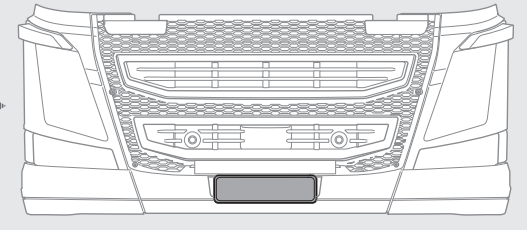
**B** 《ルーバーなし》 / Without roof bar / Ohne Dachbügel / Sans barre de toit



**C** 《ローバーあり》 / With low bar / Mit Kühlerstrebe / Avec barre de calandre



**D** 《ローバーなし》 / Without low bar / Ohne Kühlerstrebe / Sans barre de calandre

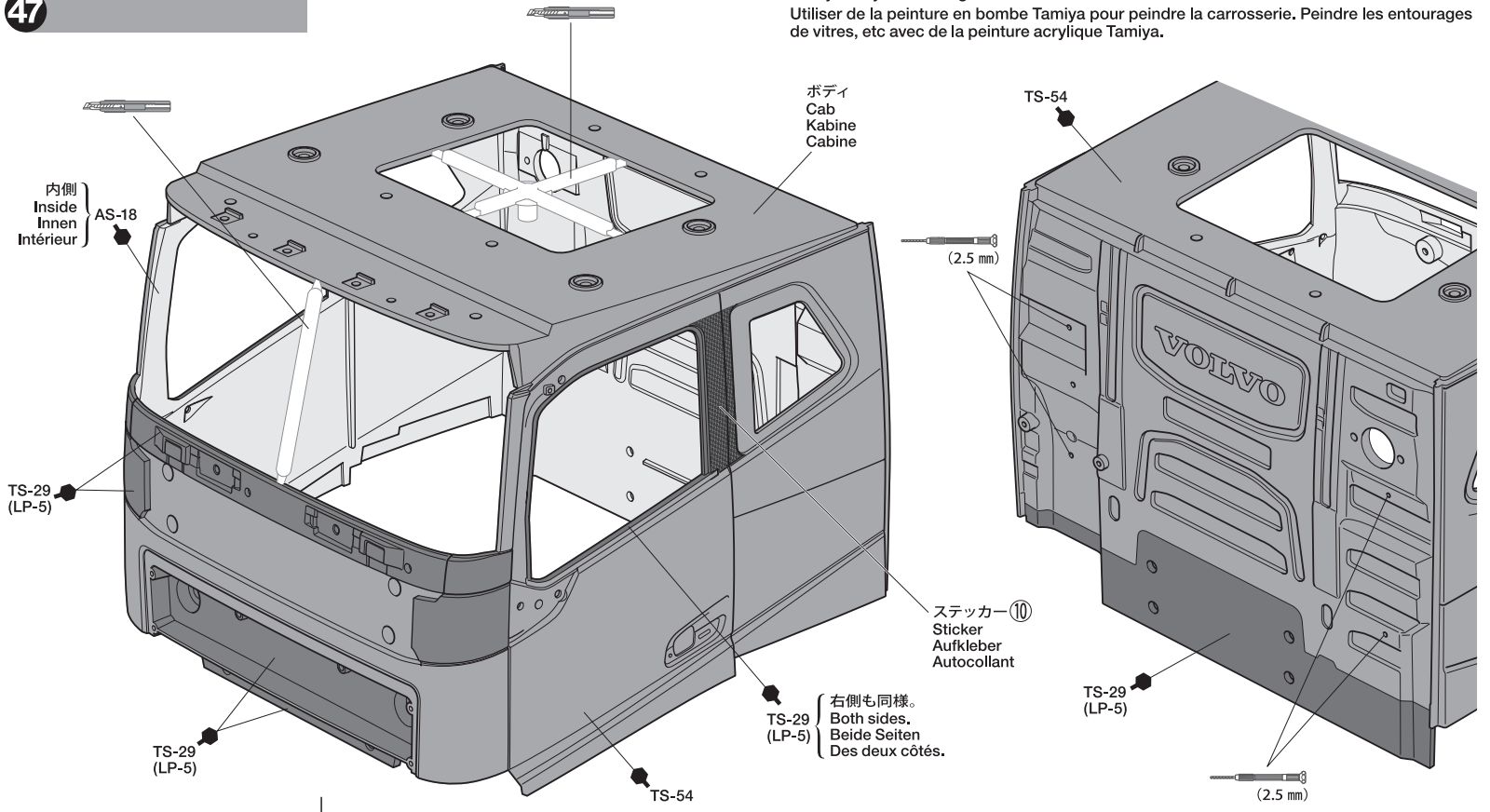


**F** 47~72  
 袋詰Fを使用します  
 BAG F / BEUTEL F / SACHET F

**47** ボディの塗装  
 Painting cab  
 Lackierung der Kabine  
 Peinture de la cabine

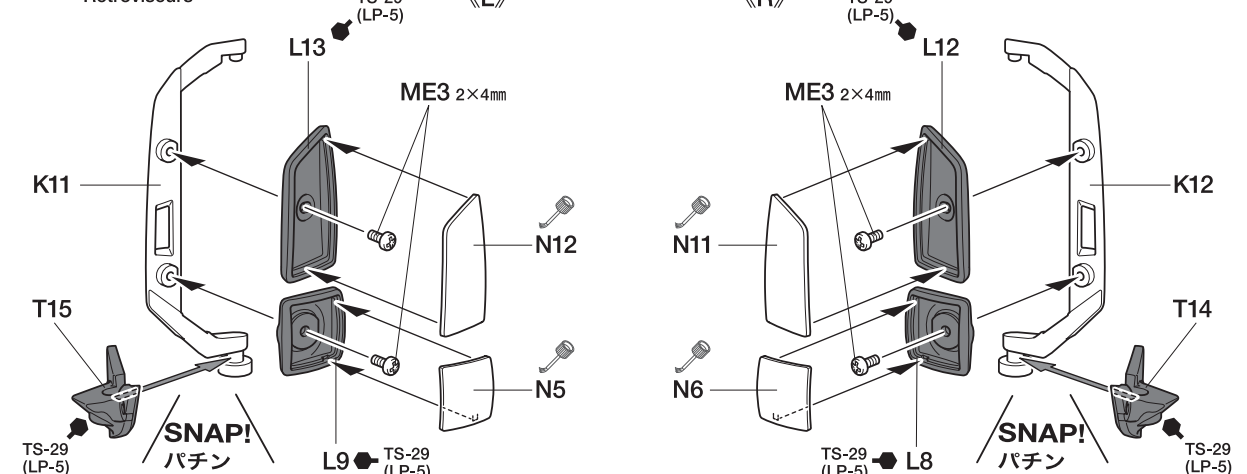
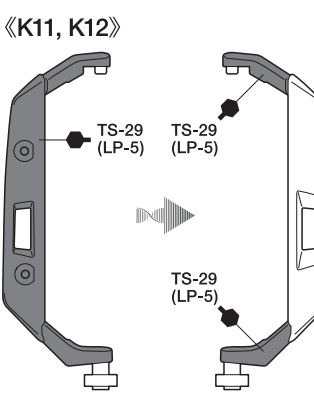
プラスチックモデル用塗料で塗装します。ボディ全体はタミヤカラー・スプレータイプで、窓枠などの細部はタミヤカラー・アクリル塗料で仕上げてください。  
 Use Tamiya Color spray paints over the whole body. Finish window frames, etc. with Tamiya Color Acrylic paint.  
 Die gesamte Karosserie mit Tamiya Sprayfarbe lackieren. Die Fensterrahmen usw. mit Tamiya Acrylfarbe fertigstellen.  
 Utiliser de la peinture en bombe Tamiya pour peindre la carrosserie. Peindre les entourages de vitres, etc avec de la peinture acrylique Tamiya.

**47**



**48** 2×4mm丸ビス  
 ME3 ×4  
 Screw  
 Schraube  
 Vis

**48** サイドミラーの組み立て  
 Side mirrors  
 Rückspiegel  
 Rétroviseurs



49

2×8mmキャップスクリュー  
Cap screw  
Zylinderkopfschraube  
Vis à tête cylindrique

MF5 ×6

2mmナット  
Nut  
Mutter  
Ecrou

MA22 ×6

## TROP.2

※TROP.2 セミトレーラー・ライトセット  
※Semi-Trailer Light Set (Item 56502)

★TROP.2を搭載するときはH1を取り付け  
ません。

★Do not use H1 when installing 56502.

★H1 nicht verwenden, wenn 56502  
eingebaut wird.

★Ne pas utiliser H1 si on installe  
56502.

50

2×8mmトラス丸ビス  
Screw  
Schraube  
Vis

ME6 ×2

3×8mmタッピングビス  
Tapping screw  
Schneidschraube  
Vis taraudeuse

MA14 ×4

2×6mmタッピングビス  
Tapping screw  
Schneidschraube  
Vis taraudeuse

MF8 ×2

2mmナット  
Nut  
Mutter  
Ecrou

MA22 ×2

《両面テープ原寸図》

Double-sided tape (actual size)  
Doppelklebeband (tatsächliche Größe)  
Bande adhésive double face  
(taille réelle)

13×114mm  
両面テープ (白)

Double-sided tape (white)

Doppelklebeband (weiß)

Bande adhésive double face (blanc)

★図の大きさに切って使います。

★Cut to the size shown.

★Auf die gezeigte Größe zuschneiden.

★Découper aux dimensions indiquées.

★図の大きさに切って使います。

★Cut to the size shown.

★Auf die gezeigte Größe zuschneiden.

★Découper aux dimensions indiquées.

《ステッカーの貼り方》

①できるだけ余白を残さずに、印刷  
された部分を切り抜いてください。番号  
のついたステッカーは切りとってしま  
うとまちがえやすいので貼る順に切り  
とってください。

②裏紙の端の部分を少し切りとり指定  
された場所にはりあわせて。裏紙をつ  
けたまま位置をあわせてください。

③少しずつ裏紙をはがしながら場所が  
ずれたり、ステッカーの中に気泡が残  
ったりしないように注意しながら貼っ  
てゆきます。

裏紙を一度に全部はがしてはることは、  
しわがでたり気泡が残ったりする原因  
となります。

STICKERS

①Cut stickers along colored edge so the  
transparent film is removed.

②Peel off the end of lining a little and  
put the sticker in position on the body.

③Then, remove the lining slowly. In so  
doing, be careful that the sticker does  
not move out of position on the body.

If the lining is completely removed in ad-  
vance, the sticker may become wrin-  
kled or contain unwanted air bubbles.

AUFKLEBER

①Die Aufkleber an den bunten Kanten  
so ausschneiden, daß der transparente  
Film weg ist.

②An einer Kante die Unterlage etwas  
abziehen und Aufkleber richtig auf die  
Karosserie legen.

③Dann die Unterlage langsam ganz ab-  
ziehen, darauf achten, daß sich der Auf-  
kleber nicht verschiebt und daß keine  
Luft unter den Sticker kommt - sonst  
gibt es Luftblasen. Wenn die Unterlage  
vorher komplett entfernt wird, kann der  
Aufkleber zusammenkleben.

MOTIFS ADHESIFS

①Découper chaque motif au plus près  
de ses contours pour éliminer le film  
transparent.

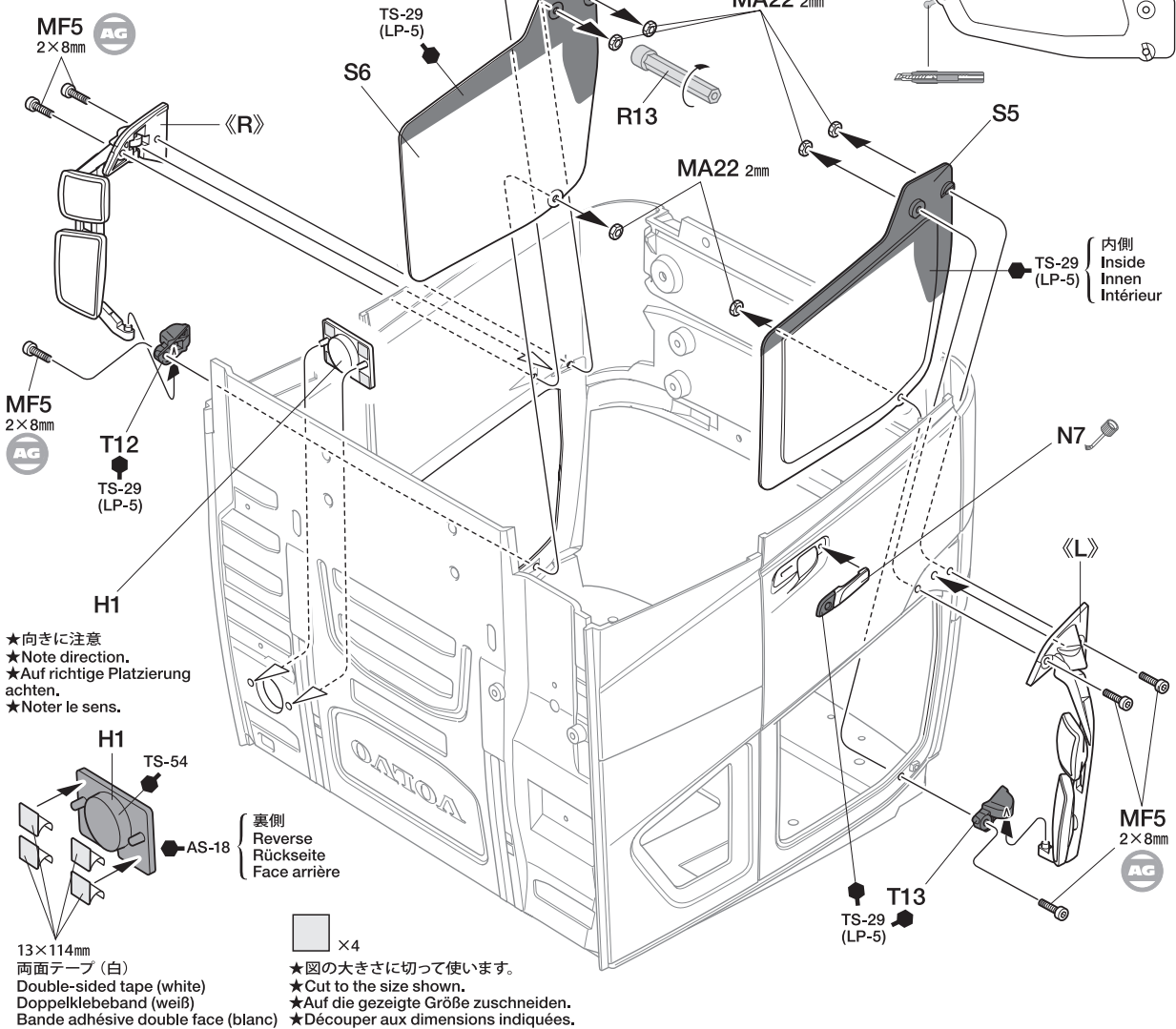
②Soulever le papier de protection à  
l'une des extrémités et positionner le  
motif sur la carrosserie.

③Retirer lentement le papier de protec-  
tion en veillant à ce que le motif ne se  
déplace pas sur la carrosserie.

En retirant entièrement à l'avance le  
papier de protection, le film risque de  
former des plis ou de retenir des bulles  
d'air indésirables.

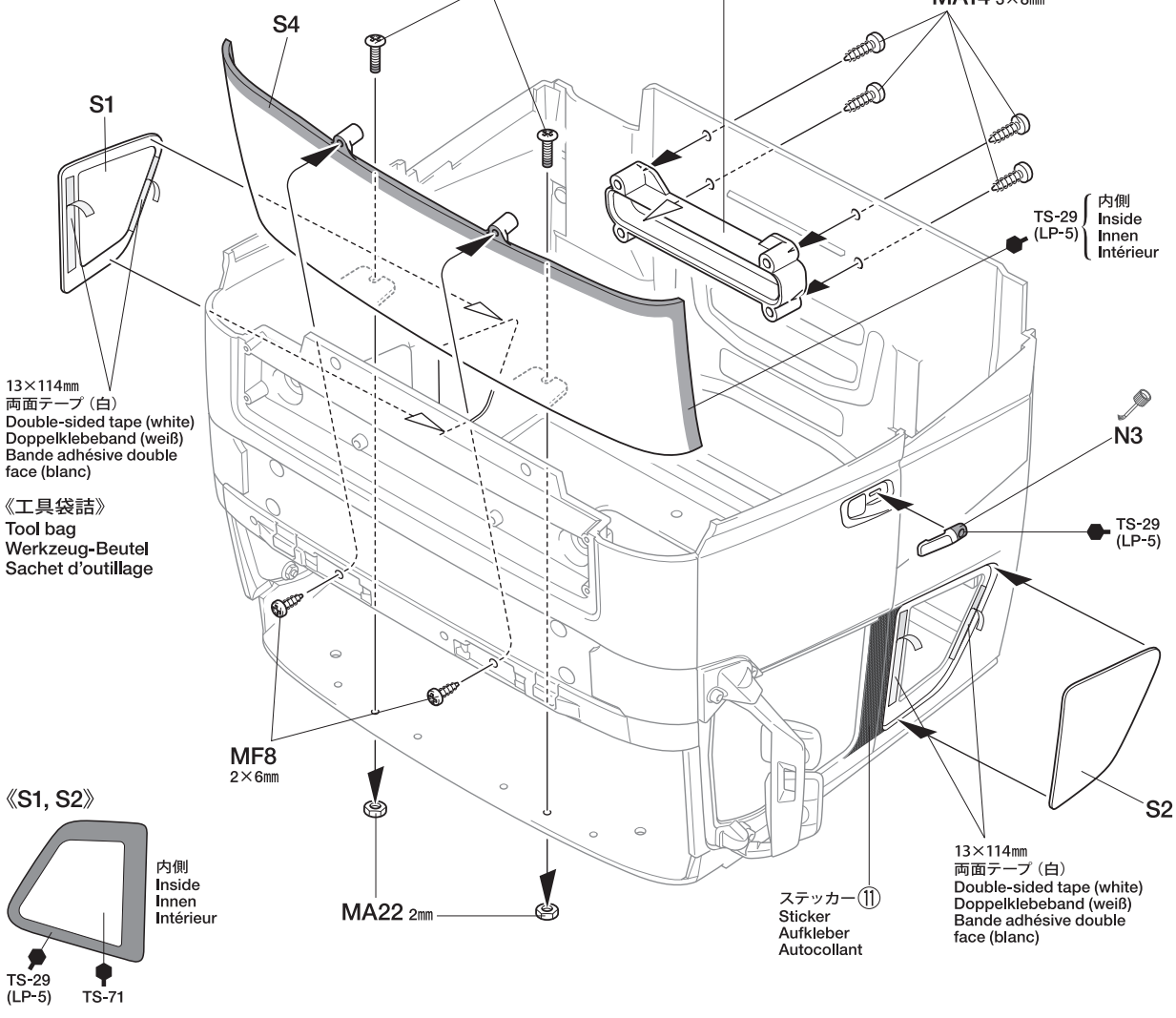
49

サイドミラーの取り付け  
Attaching side mirrors  
Rückspiegel-Einbau  
Fixation des rétroviseurs



50

ウインドウの取り付け  
Attaching windshield  
Anbringung der Windschutzscheibe  
Fixation du pare-brise

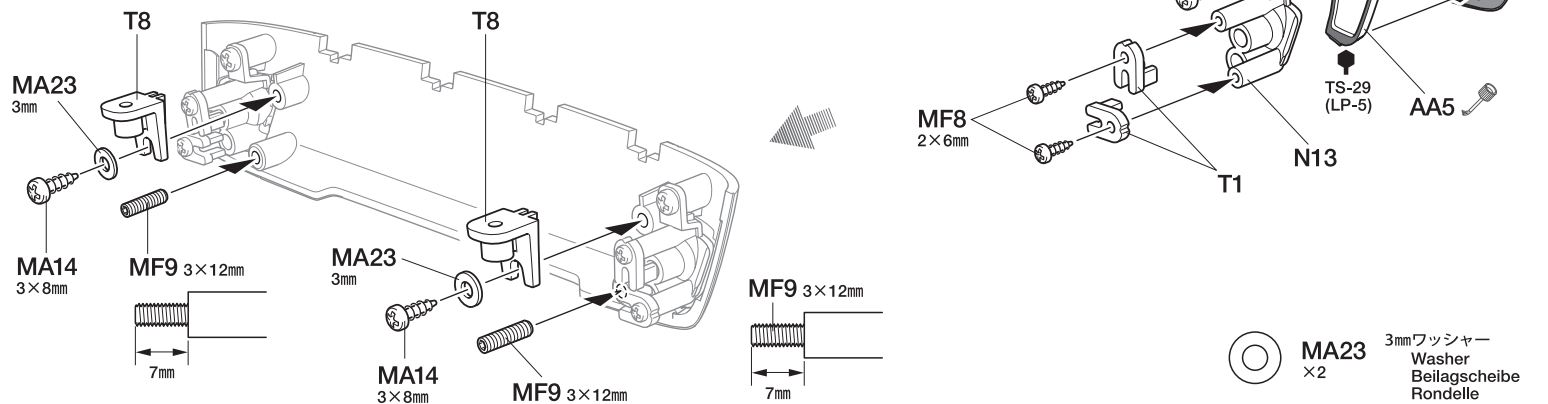


51

- MA14 ×4  
3×8mmタッピングビス  
Tapping screw  
Schneidschraube  
Vis taraudeuse
- MF8 ×4  
2×6mmタッピングビス  
Tapping screw  
Schneidschraube  
Vis taraudeuse
- MF9 ×2  
3×12mmホロービス  
Screw  
Schraube  
Vis

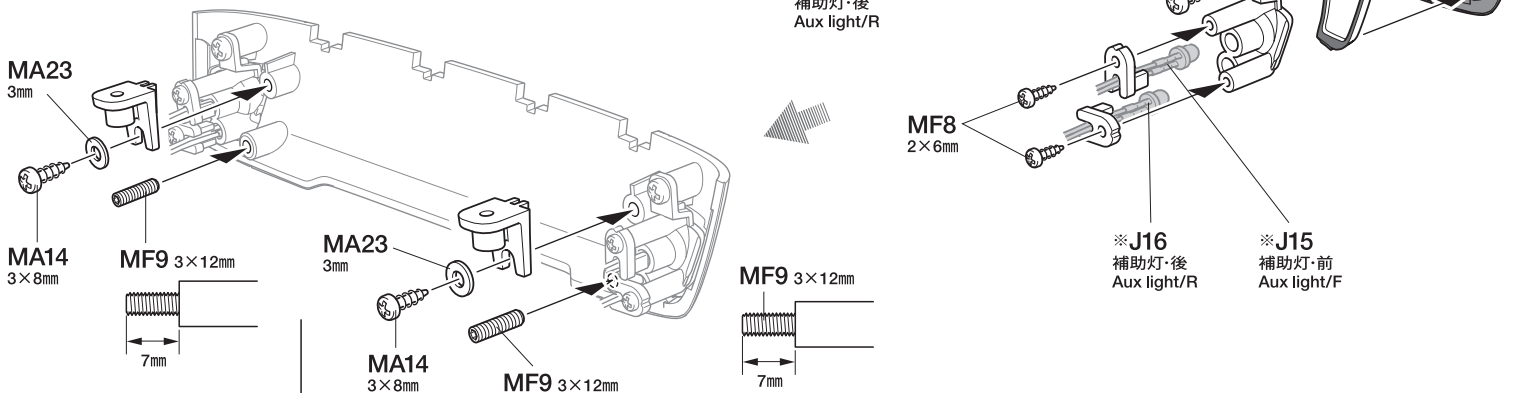
51

ルーフフロントの組み立て  
Roof front  
Dach Vorderseite  
Casquette de toit



MFC

- LEDライトをルーフフロントに取り付けるか、㊦でルーフバーへ取り付けるか選んでください。
- Choose whether to install LEDs in roof front, or in roof bar in Step ㊦.
- Wählen Sie, ob die LEDs in der Dachfront oder im Dachbügel in Bauschritt ㊦ verwenden.
- Choisir d'installer des LEDs dans l'avant du toit ou dans la barre de toit à l'étape ㊦.



52

- MB2 ×2  
3mmフランジナット  
Flange nut  
Kragenmutter  
Ecrou à flasque

52

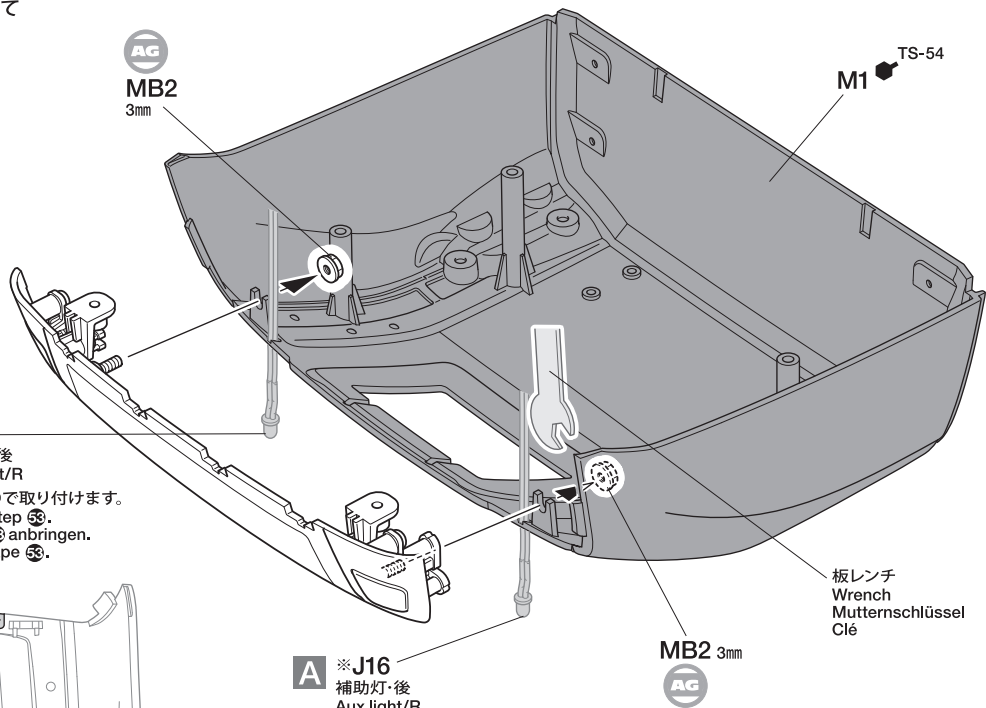
ルーフの組み立て  
Roof  
Dach  
Toit

A MFC

- ★LED配線用に切りかきます。
- ★Make holes for LED cables.
- ★Löcher für LED Kabel bohren.
- ★Percer des trous pour les câbles de LEDs.

※J16 補助灯・後  
Aux light/R

- ★組み立て㊦で取り付けます。
- ★Attach at Step ㊦.
- ★In Schritt ㊦ anbringen.
- ★Fixer à l'étape ㊦.



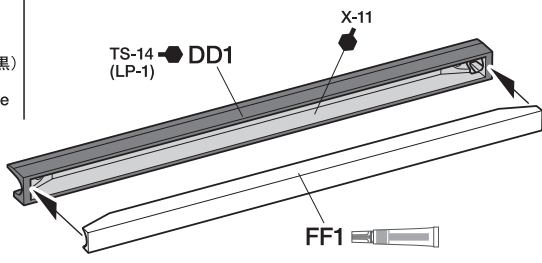
※J16 補助灯・後  
Aux light/R

- ★組み立て㊦で取り付けます。
- ★Attach at Step ㊦.
- ★In Schritt ㊦ anbringen.
- ★Fixer à l'étape ㊦.

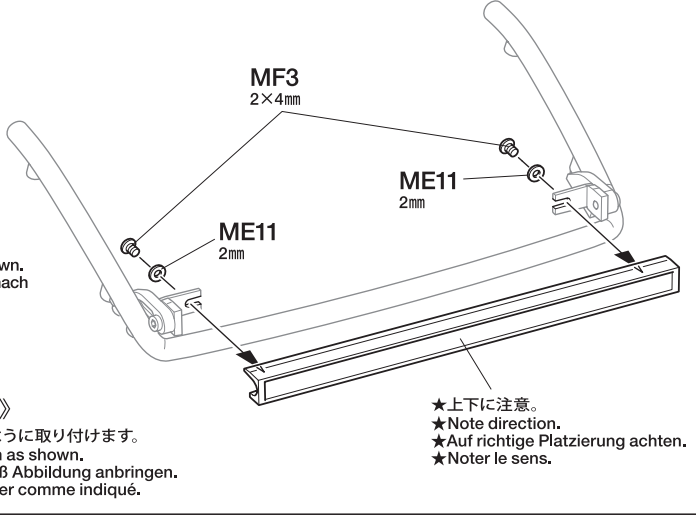
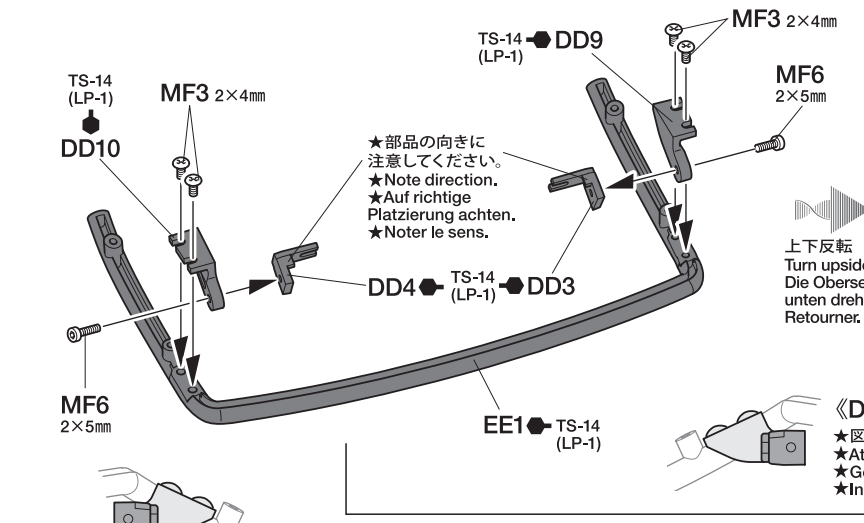
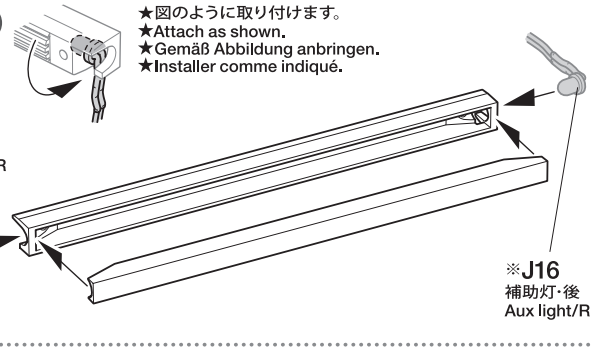
53

- MF3 ×6 2×4mmトラス丸ビス  
Screw  
Schraube  
Vis
- MF6 ×2 2×5mmキャップスクリュー (黒)  
Cap screw (black)  
Zylinderkopfschraube (schwarz)  
Vis à tête cylindrique (noir)
- ME11 ×2 2mmワッシャー  
Washer  
Beilagscheibe  
Rondelle

53 ルーフバーの組み立て  
Roof bar  
Dachbügel  
Barre de toit



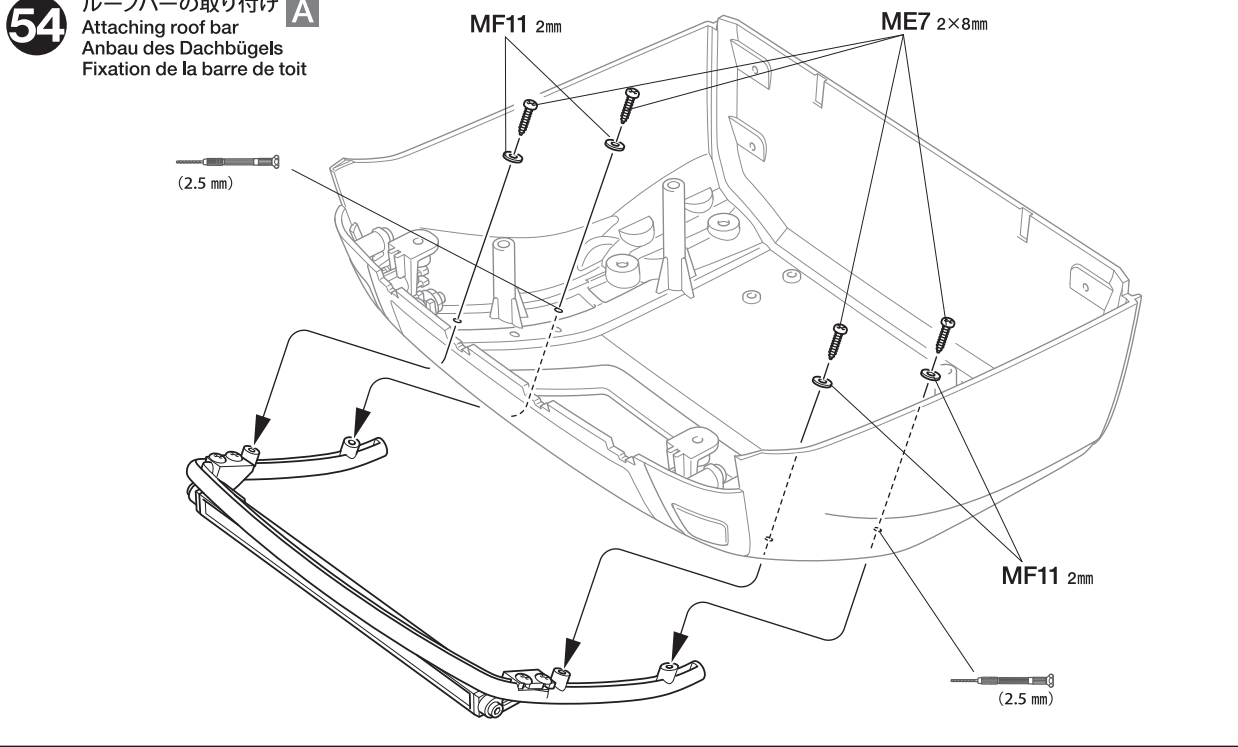
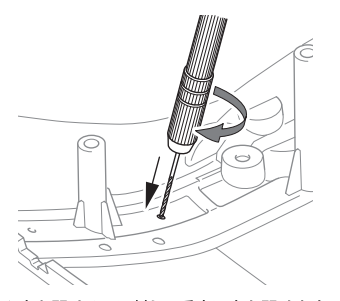
MFC



《DD4》  
★図のように取り付けます。  
★Attach as shown.  
★Gemäß Abbildung anbringen.  
★Installer comme indiqué.

54 ルーフバーの取り付け  
Attaching roof bar  
Anbau des Dachbügels  
Fixation de la barre de toit

- ME7 ×4 2×8mmタッピングビス  
Tapping screw  
Schneidschraube  
Vis taraudeuse
- MF11 ×4 2mmワッシャー (大)  
Washer (large)  
Beilagscheibe (groß)  
Rondelle (grand)

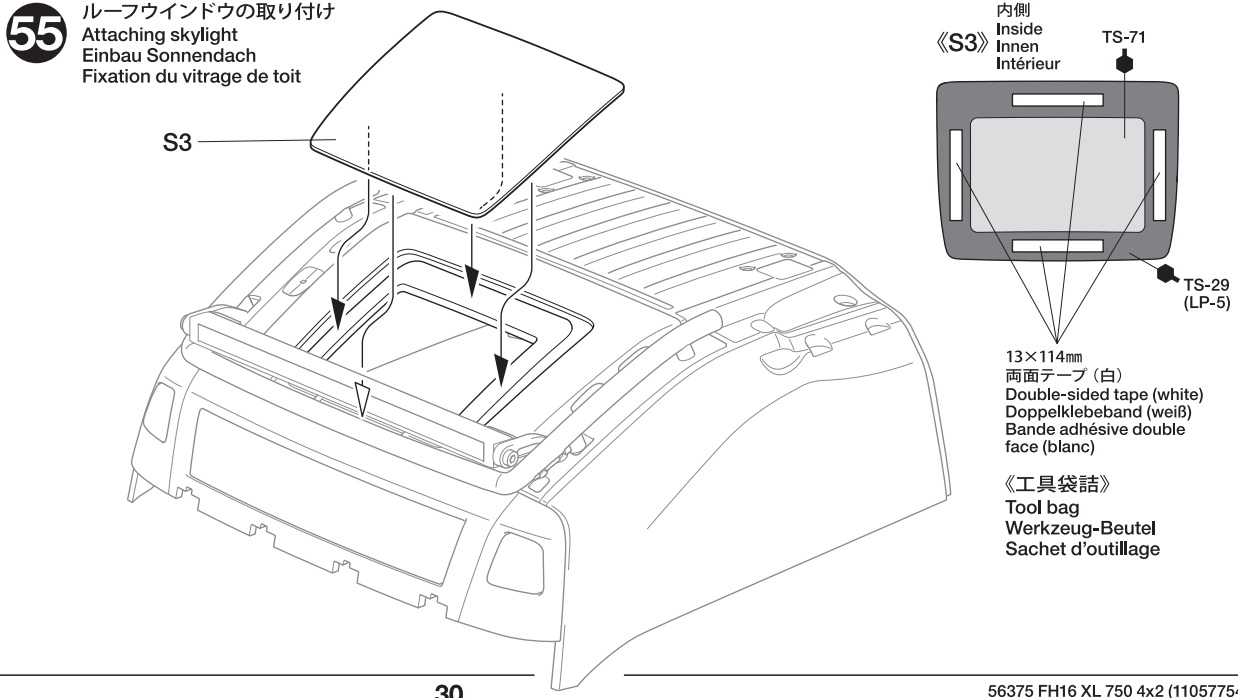


55 ルーフウインドウの取り付け  
Attaching skylight  
Einbau Sonnendach  
Fixation du vitrage de toit

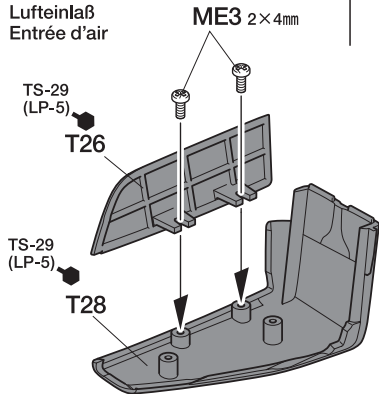
- 《両面テープ原寸図》  
Double-sided tape (actual size)  
Doppelklebeband (tatsächliche Größe)  
Bande adhésive double face (taille réelle)
- ★図の大きさに切って使います。  
★Cut to the size shown.  
★Auf die gezeigte Größe zuschneiden.  
★Découper aux dimensions indiquées.

タミヤカタログ

スケールモデルを中心に掲載したタミヤカタログは年に一回発行されています。ご希望の方は模型店でおたずねください。



《エアインテーク》  
Air intake  
Lufteinlaß  
Entrée d'air



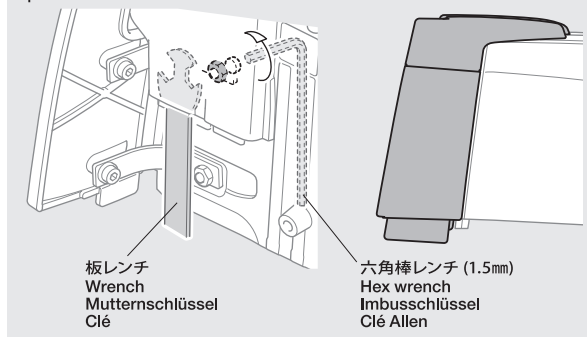
- 2×6mm丸ビス (黒)  
Screw (black)  
Schraube (schwarz)  
Vis (noir)  
**MF1** ×8
- 2×4mm丸ビス  
Screw  
Schraube  
Vis  
**ME3** ×2
- 2×5mmキャップスクリュー (黒)  
Cap screw (black)  
Zylinderkopfschraube (schwarz)  
Vis à tête cylindrique (noir)  
**MF6** ×6

- 2mmワッシャー  
Washer  
Beilagscheibe  
Rondelle  
**ME11** ×4

- 2mmナット  
Nut  
Mutter  
Ecrou  
**MA22** ×4

- L字ステー  
L-shaped stay  
L-förmige Befestigung  
Support en L  
**MF12** ×4

★W3、W4の取付位置が図の様にルーフ下面と揃うようにMF1、MF6を本締めします。  
★Ensure W3 and W4 are properly aligned with the roof bottom, then tighten MF1 and MF6.  
★Sicherstellen, dass W3 und W4 sauber mit dem Dach ausgerichtet sind, dann MF1 und MF6 festziehen.  
★S'assurer que W3 et W4 sont correctement alignés avec le bas du toit, puis serrer MF1 et MF6.



板レンチ  
Wrench  
Mutterschlüssel  
Clé

六角棒レンチ (1.5mm)  
Hex wrench  
Imbusschlüssel  
Clé Allen

TAMIYA CRAFT TOOLS

DECAL SCISSORS  
デカルバサミ



ITEM 74031

BASIC FILE SET (MEDIUM DOUBLE-CUT)  
ベーシックヤスリセット (中目、ダブルカット)



ITEM 74046

タミヤニュースを読もう

タミヤニュースはモデル作りの情報誌として多くの方に愛読されています。ご希望の方は模型店でおたずね下さい。当社より定期購読する方法もあります。

ルーフデフレクターの取り付け  
Roof deflector  
Dachabweiser  
Déflecteur de toit

注意!  
NOTICE

★指示の番号、①、②の順で取り付けます。  
★Attach parts in numbered order ①, ②.  
★Die Teile in der nummerierten Reihenfolge ①, ② anbringen.  
★Fixer les pièces dans l'ordre des numéros ①, ②.

★向きに注意。  
★Note direction.  
★Auf richtige Platzierung achten.  
★Noter le sens.

- ① MF12  
TS-29 (LP-5)

- ① MA22 2mm  
★緩めに取り付けます。  
★Only tighten partially.  
★Nur teilweise festschrauben.  
★Ne serrer que partiellement.

- AG MF6  
2×5mm

- MF1  
2×6mm

- AG MF1  
2×6mm

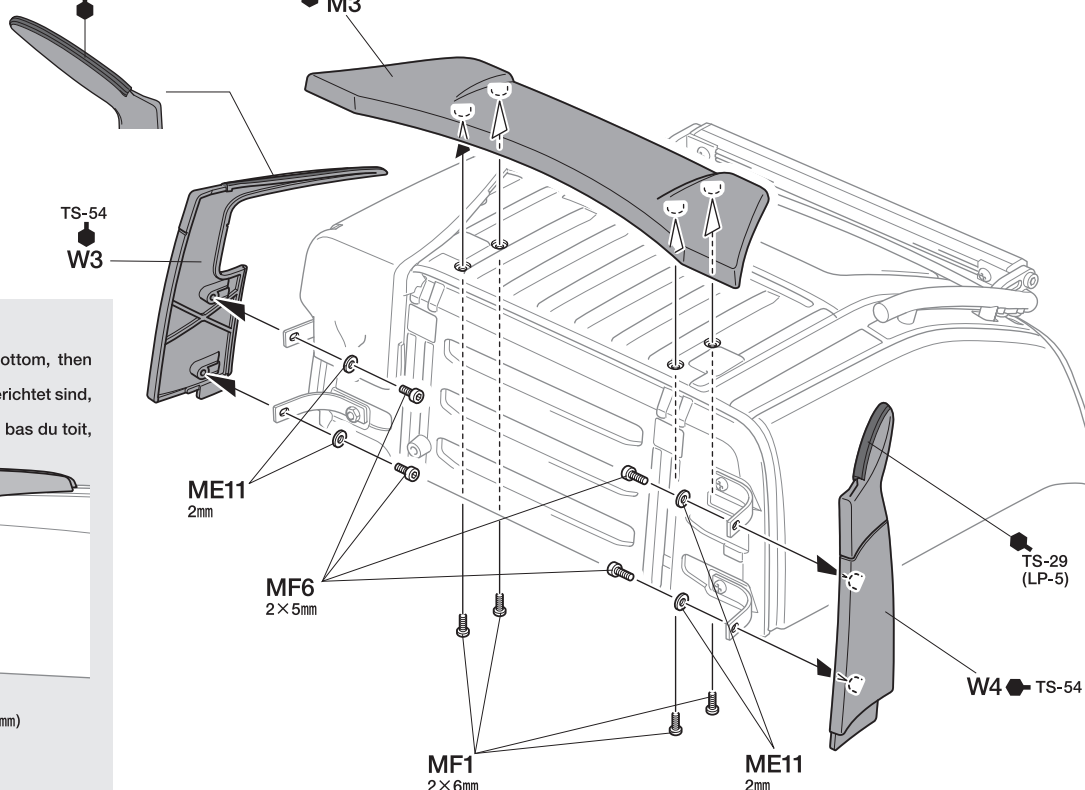
- MF12  
TS-29 (LP-5)

★向きに注意。  
★Note direction.  
★Auf richtige Platzierung achten.  
★Noter le sens.

- TS-29 (LP-5)

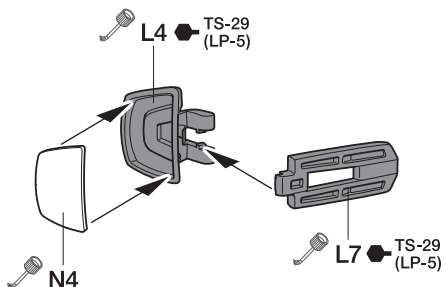
- TS-54 M3

- TS-54 W3

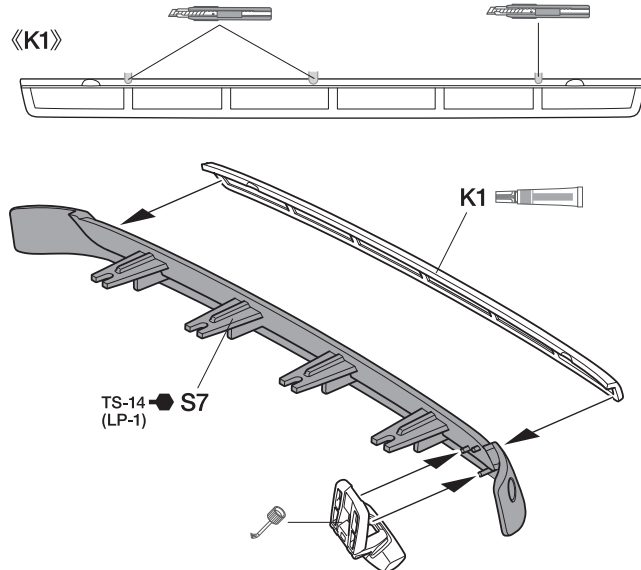


バイザーの組み立て  
Visor  
Spiegel  
Pare-soleil

《アンダーミラー》  
Visor mirror  
Spiegelglas  
Rétroviseur de pare-soleil

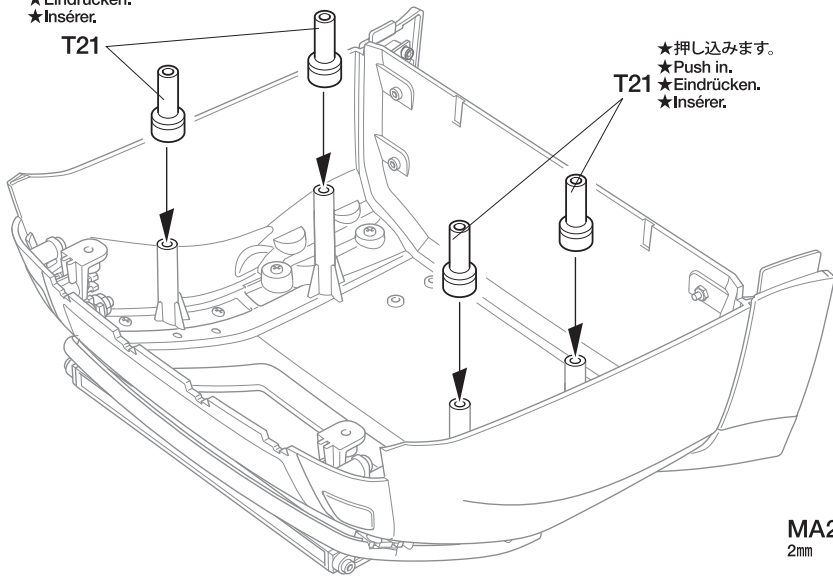


《K1》



58

- ★押し込みます。
- ★Push in.
- ★Eindrücken.
- ★Insérer.



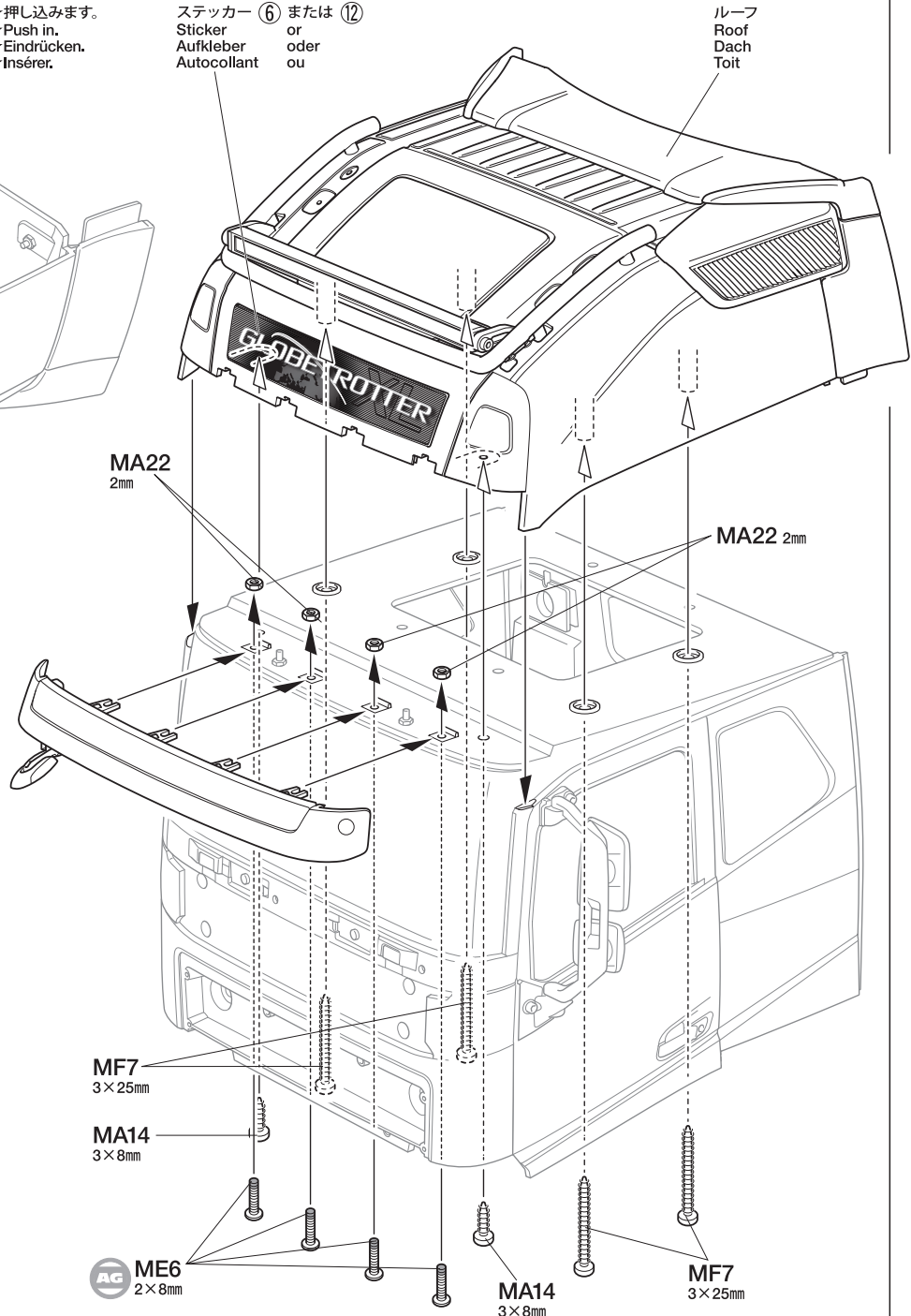
58

ルーフの取り付け  
Attaching roof  
Anbringung des Dachs  
Fixation du toit

- ★押し込みます。
- ★Push in.
- ★Eindrücken.
- ★Insérer.

ステッカー ⑥ または ⑫  
Sticker  
Aufkleber  
Autocollant  
or  
oder  
ou

ルーフ  
Roof  
Dach  
Toit



MFC

- ※《スピーカーユニット》
- ※Speaker unit (in MFC unit)
- ※Lautsprechereinheit (in der MFC Einheit)
- ※Haut-parleur (de l'Unité MFC)

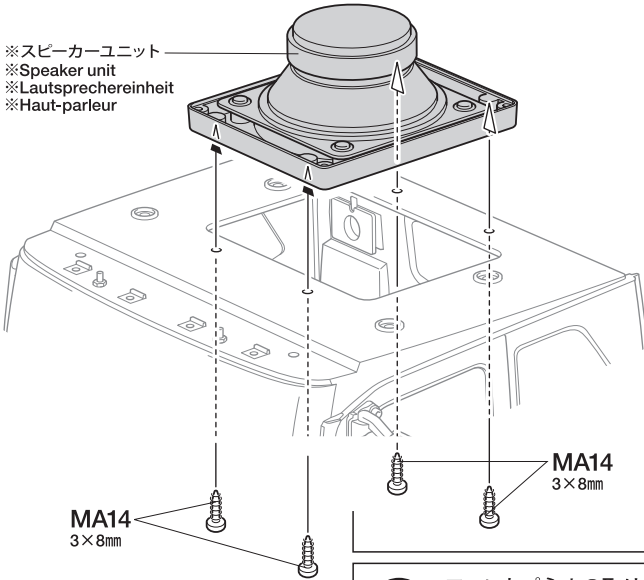
(ボディ取付タイプ②)  
Body attachment type ②  
Typ ② zur Befestigung an der Karosserie  
Haut-parleur à fixer sur la carrosserie de type ②

- ★MFC説明書をご覧ください。
- ★Refer to instructions included with MFC unit.
- ★Anleitung der MFC Einheit beachten.
- ★Se référer aux instructions fournies avec l'Unité MFC.

3×8mm タッピングビス  
Tapping screw  
Schneidschraube  
Vis taraudeuse

MA14 ×4

- ※スピーカーユニット
- ※Speaker unit
- ※Lautsprechereinheit
- ※Haut-parleur



MA14  
3×8mm

MA14  
3×8mm

3×8mm タッピングビス  
Tapping screw  
Schneidschraube  
Vis taraudeuse

MA14 ×2

2×8mm トラス丸ビス  
Screw  
Schraube  
Vis

ME6 ×4

3×25mm タッピングビス  
Tapping screw  
Schneidschraube  
Vis taraudeuse

MF7 ×4

2mm ナット  
Nut  
Mutter  
Ecrou

MA22 ×4

59

2×5mm キャップスクリュー (黒)  
Cap screw (black)  
Zylinderkopfschraube (schwarz)  
Vis à tête cylindrique (noir)

MF6 ×4

59

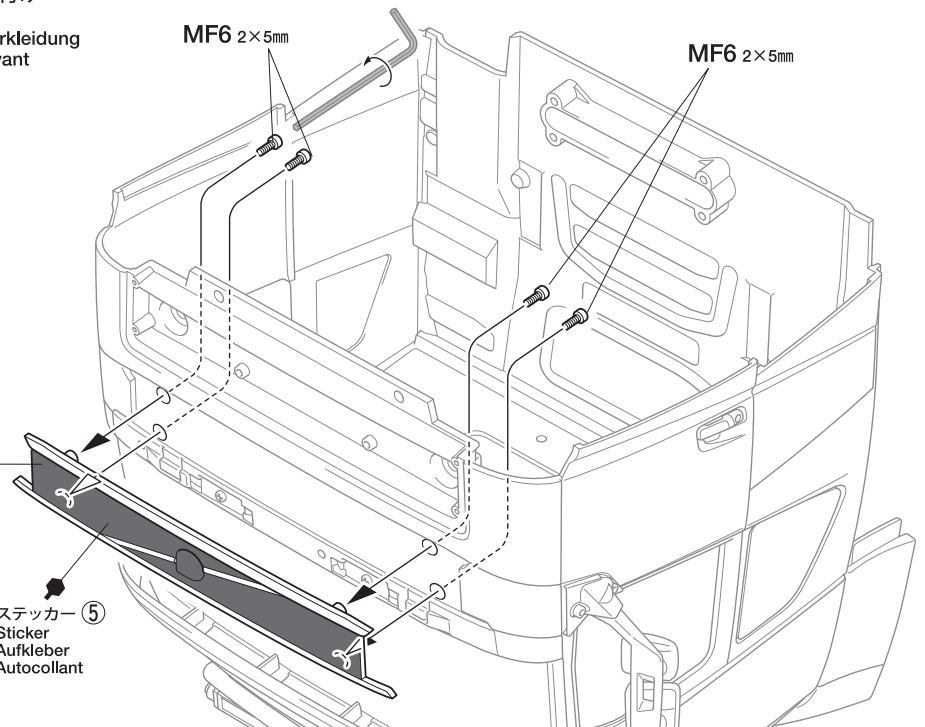
フロントパネルの取り付け  
Attaching front panel  
Anbau der vorderen Verkleidung  
Fixation du panneau avant

MF6 2×5mm

MF6 2×5mm

N1

TS-29 (LP-5) または ステッカー ⑤  
or  
oder  
ou  
Sticker  
Aufkleber  
Autocollant

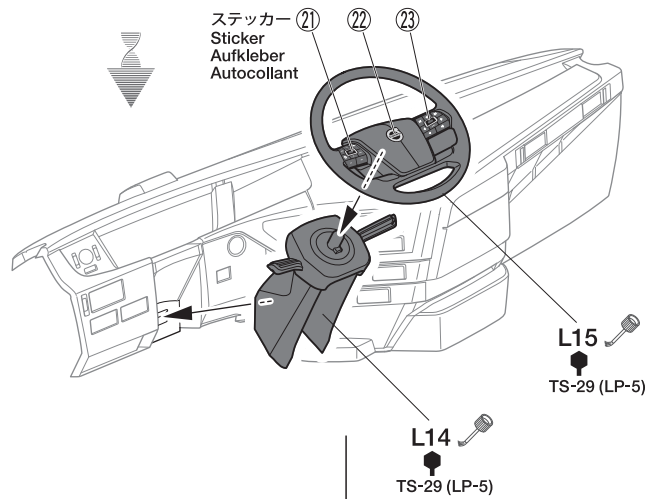
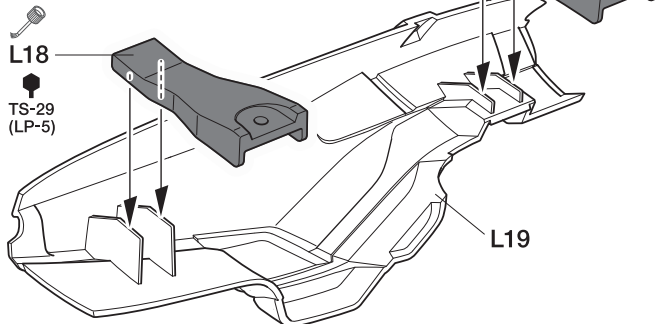




60

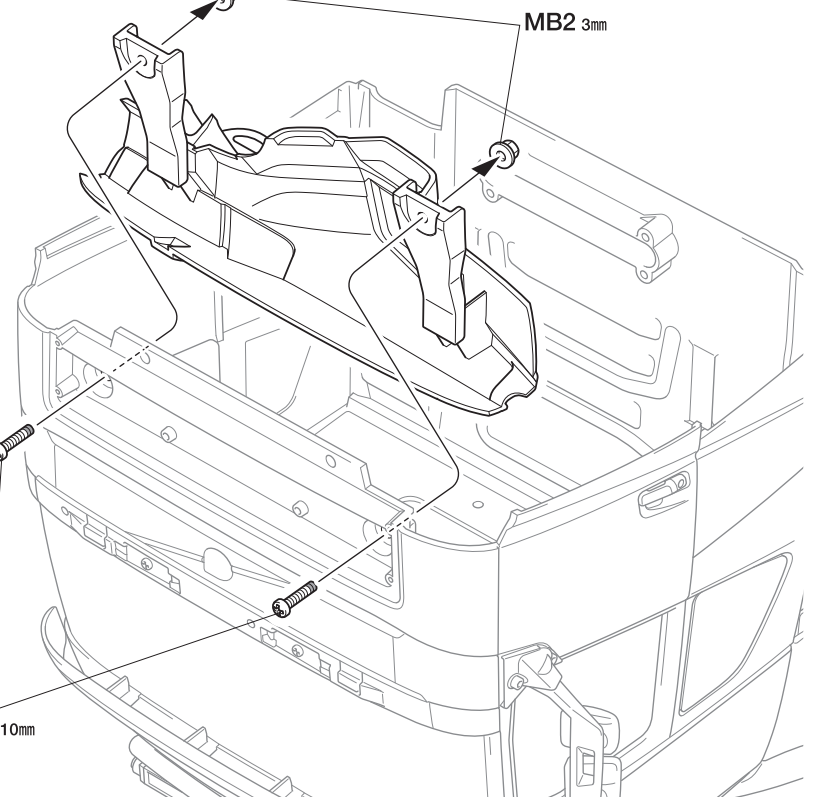
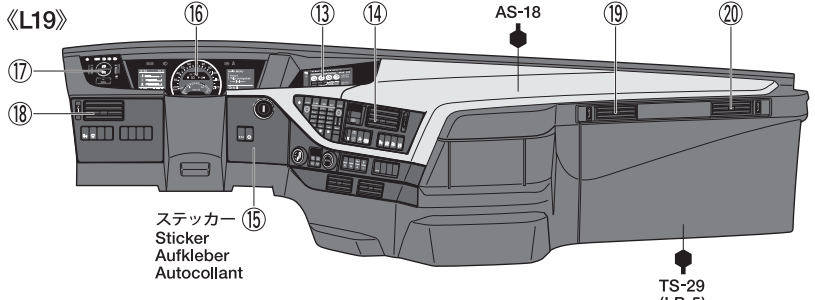
MA3 ×2  
3×10mm丸ビス  
Screw  
Schraube  
Vis

MB2 ×2  
3mmフランジナット  
Flange nut  
Kragennutter  
Ecrou à flasque



60

ダッシュボードの取り付け  
Attaching dashboard  
Armaturenbrett-Einbau  
Fixation du tableau de bord



61

MF2 ×4  
1.2×2.5mm丸ビス  
Screw  
Schraube  
Vis

MF5 ×2  
2×8mmキャップスクリュー  
Cap screw  
Zylinderkopfschraube  
Vis à tête cylindrique

《インレットマークの貼り方》  
①貼りたいインレットマークを台紙ごと切り取ります。  
②台紙からインレットマークのついた透明シールをはがして、所定の位置に貼ります。  
③透明シールの上からインレットマークを車体にこすりつけます。  
④車体にインレットマークが確実に付いているか確かめながら、ゆっくり透明シールをはがします。

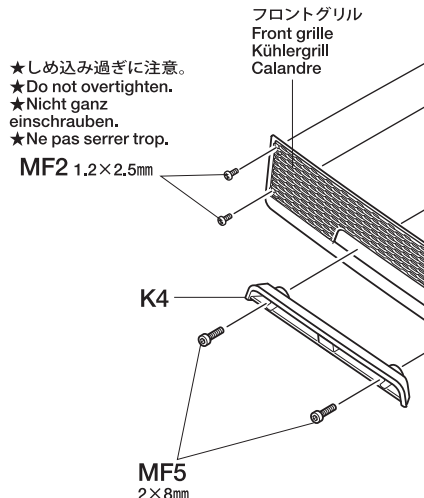
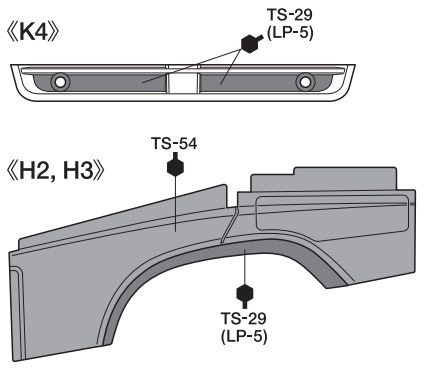
HOW TO APPLY METAL TRANSFERS  
①Cut around metal transfer using a sharp modeling knife.  
②Remove the metal transfer and transparent film from lining, using tweezers.  
③Place the film and metal transfer into position and rub the metal parts lightly.  
④Carefully peel away the transparent film from model and metal transfer, making sure the metal transfer stays on the model.

WIE METALL-STICKER ANGEBRACHT WERDEN  
①Schneiden Sie mit einem scharfen Modelliermesser um den Metall-Sticker herum.  
②Entfernen Sie mit einer Pinzette den Metall-Sticker und die Transparentfolie von den Kennzeichnungslinien.  
③Die Folie und den Metall-Sticker an die entsprechende Stelle plazieren und festrubbeln.  
④Schaben Sie die Transparentfolie vorsichtig von dem Modell und dem Metall-Sticker ab und stellen Sie sicher, daß das Metall nicht mit abgezogen wird.

COMMENT APPLIQUER LES TRANSFERTS METAL  
①Découper le motif à l'aide d'un couteau de modéliste pointu.  
②Retirer le transfert métal et le film transparent du support à l'aide de précelles.  
③Placer le film et le transfert métal à l'endroit souhaité puis frotter fermement.  
④Enlever délicatement le film transparent en s'assurant que le métal ne se décolle pas du modèle.

61

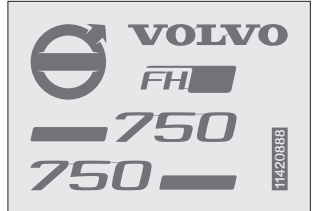
フロントフェンダー外側の取り付け  
Attaching front fender exterior sections  
Anbau der Aussenteile der vorderen Schutzbleche  
Fixation des sections extérieures des garde-boue avant



★しめ込み過ぎに注意。  
★Do not overtighten.  
★Nicht ganz einschrauben.  
★Ne pas serrer trop.

★しめ込み過ぎに注意。  
★Do not overtighten.  
★Nicht ganz einschrauben.  
★Ne pas serrer trop.

インレットマーク  
Metal transfers  
Metall-Sticker  
Transferts metal



ステッカー (27)  
Sticker  
Aufkleber  
Autocollant

インレットマーク  
Metal transfer  
Metall-Sticker  
Transfert métal

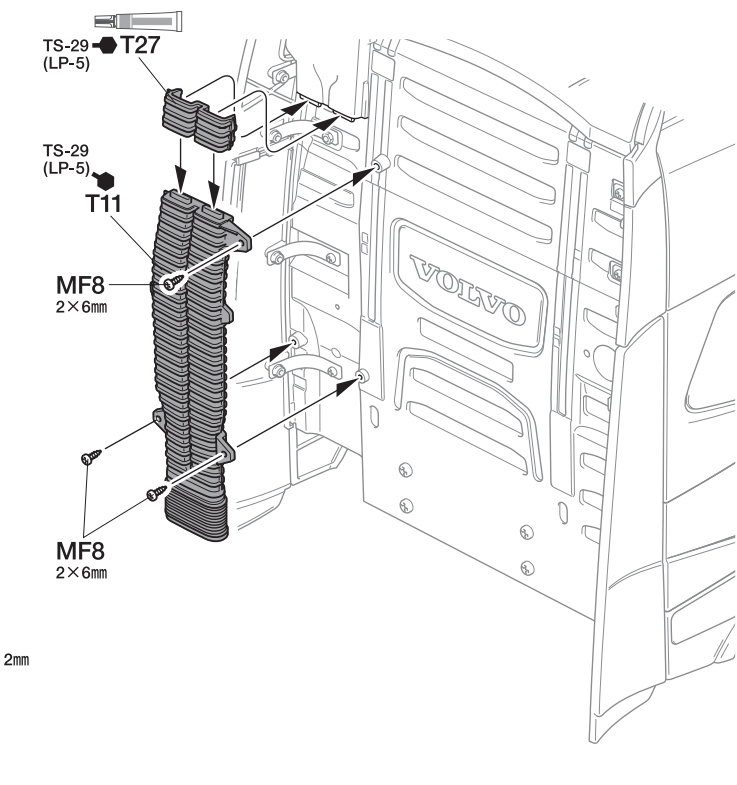
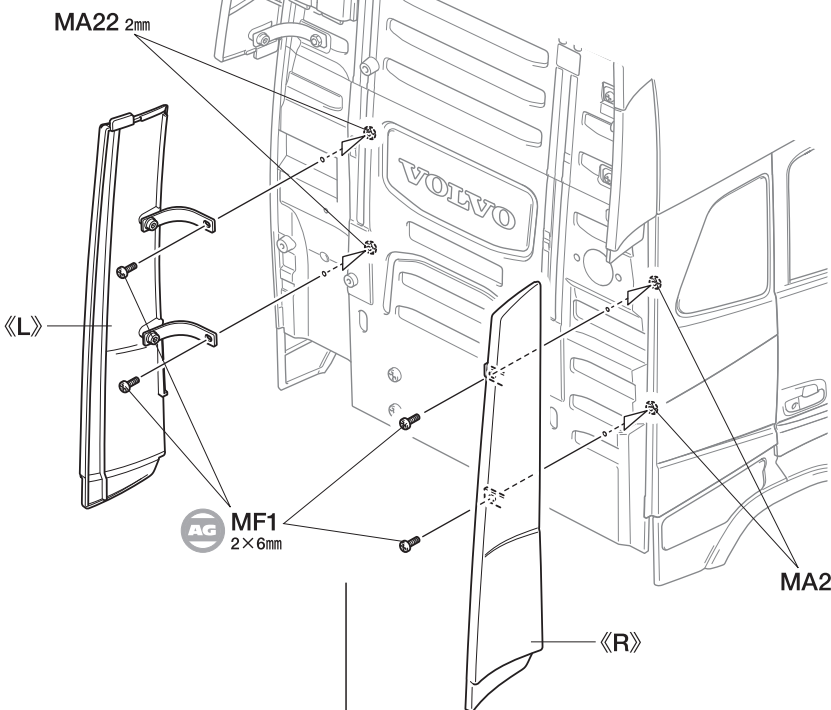
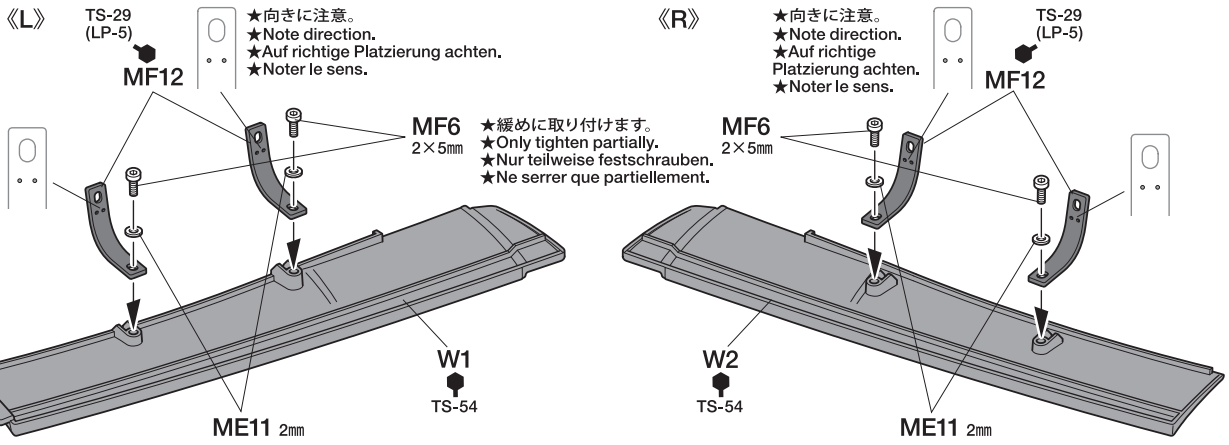
62

- MF1 ×4  
2×6mm丸ビス (黒)  
Screw (black)  
Schraube (schwarz)  
Vis (noir)
- MF6 ×4  
2×5mmキャップスクリュー (黒)  
Cap screw (black)  
Zylinderkopfschraube (schwarz)  
Vis à tête cylindrique (noir)
- MF8 ×3  
2×6mmタッピングビス  
Tapping screw  
Schneidschraube  
Vis taraudeuse
- ME11 ×4  
2mmワッシャー  
Washer  
Beilagscheibe  
Rondelle
- MA22 ×4  
2mmナット  
Nut  
Mutter  
Ecrrou
- MF12 ×4  
L字ステー  
L-shaped stay  
L-förmige Befestigung  
Support en L

62

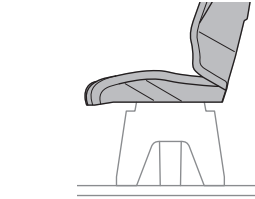
エアインテークの取り付け  
Attaching air intake  
Anbringung des Lufteinlasses  
Fixation de l'entrée d'air

★MF6は、W1, W2をボディに取り付けた後に本締めをします。  
★Fully tighten screws on MF6 after attaching W1 and W2 to the cab.  
★Schrauben an MF6 festziehen, nachdem W1 und W2 an die Kabine montiert wurde.  
★Serrer complètement les vis sur MF6 après avoir fixé W1 et W2 à la cabine.



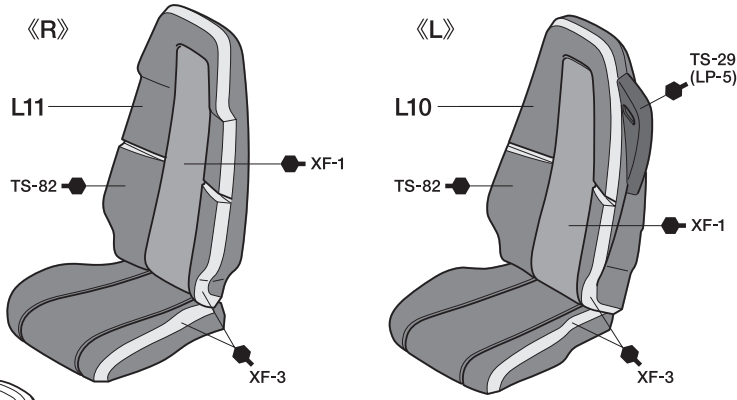
63

★図のように取り付けます。  
★Attach as shown.  
★Gemäß Abbildung einbauen.  
★Fixer comme indiqué.



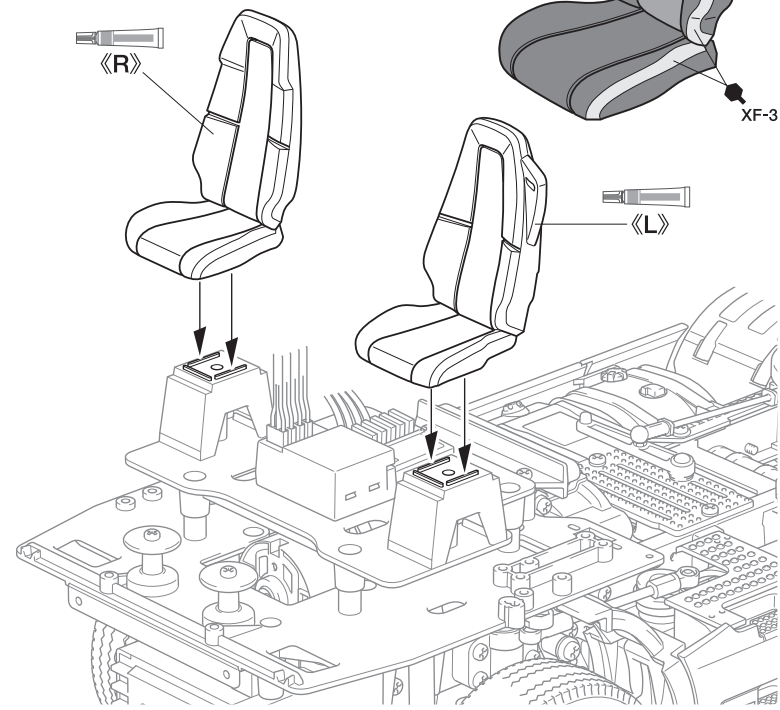
63

シートの取り付け  
Attaching seats  
Sitz-Einbau  
Fixation des sièges



- アンテナパイプ  
Antenna pipe  
Antennenrohr  
Gaine d'antenne
- アンテナ線  
Antenna cable  
Antennekabel  
Fil d'antenne

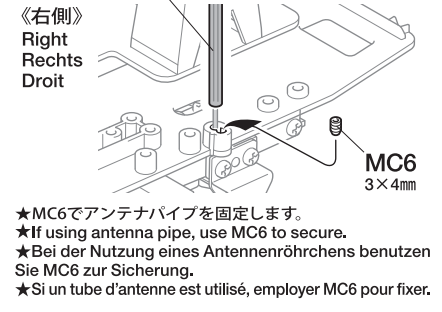
★アンテナパイプを短くする場合はアンテナ線が外に出ない長さにしましょう。(アンテナ線保護用)  
★Cut antenna pipe to appropriate length, ensuring antenna is contained fully within.  
★Antennenrohr der Länge der verwendeten Antenne anpassen, dabei sicherstellen, dass die Antenne in voller Länge geschützt wird.  
★Couper le tube d'antenne à la longueur appropriée en s'assurant que l'antenne est complètement à l'intérieur du tube.



★アンテナパイプは受信機アンテナ線の長さに合わせて切って使用してください。  
★When using shorter antenna cables, cut antenna pipe as necessary.  
★Bei der Verwendung eines kürzeren Antennenkabels kann das Antennenröhrchen gekürzt werden.  
★Avec un câble d'antenne court, couper le tube d'antenne en conséquence.

アンテナパイプ  
Antenna pipe  
Antennenrohr  
Tube d'antenne

★アンテナ線を通します。  
★Pass antenna.  
★Antennekabel durchführen.  
★Passer l'antenne.

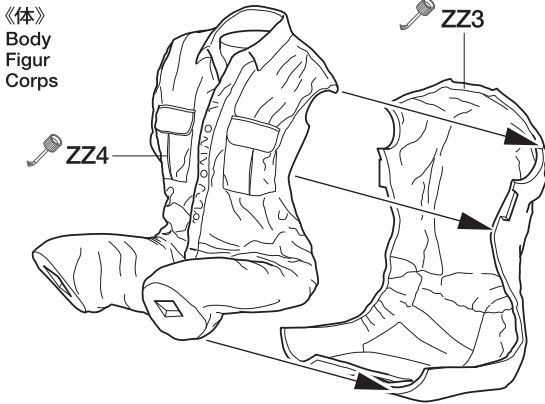


64 人形の組み立て  
Driver figure  
Fahrerfigur  
Figurine du pilote

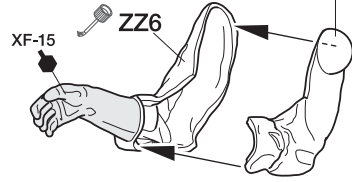
《頭》  
Head  
Kopf  
Tête



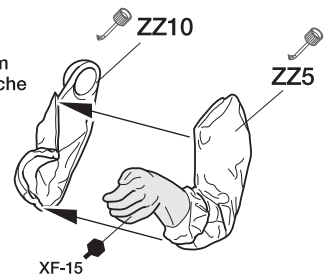
《体》  
Body  
Figur  
Corps



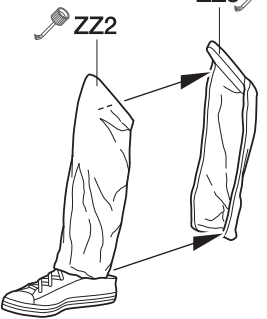
《右腕》  
Right arm  
Rechter Arm  
Bras droit



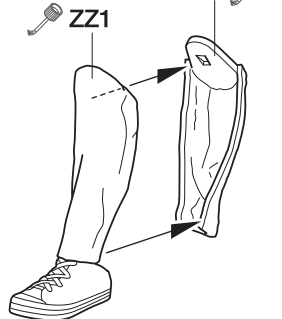
《左腕》  
Left arm  
Linker arm  
Bras gauche



《右足》  
Right leg  
Rechtes Bein  
Jambe droite

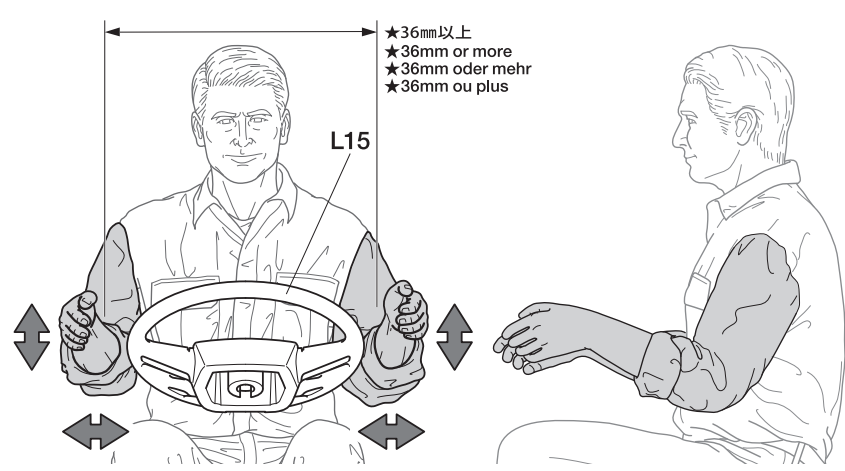


《左足》  
Left leg  
Linkes Bein  
Jambe gauche



★塗装指示の無い部分は自由に塗装してください。  
★When no color is specified, paint the item as you wish.  
★Wenn keine Farbe angegeben ist, Teile nach eigener Vorstellung bemalen.  
★Lorsqu'aucune teinte n'est spécifiée, peindre dans la teinte de son choix.

★合成ゴム系接着剤で取り付けます。ボディの脱着に影響がない角度に調整してください。また下図の部分を切り取り、腕の角度を調整することもできます。  
★Attach with synthetic rubber cement, ensuring that the figure does not obstruct attachment or removal of the cab. Sections shown below can be removed to aid with positioning.  
★Mit synthetischem Gummikleber anbringen und dabei sicherstellen, dass die Figur das Entfernen oder Anbringen der Kabine nicht behindert. Die unten gezeigten Bereiche können zugeschnitten werden um für die richtige Position zu helfen.  
★Fixer avec de la colle pour caoutchouc synthétique, en veillant à ce que la figurine ne gêne pas l'installation ou la dépose de la cabine. Les parties montrées ci-dessous peuvent être enlevées pour faciliter le positionnement.

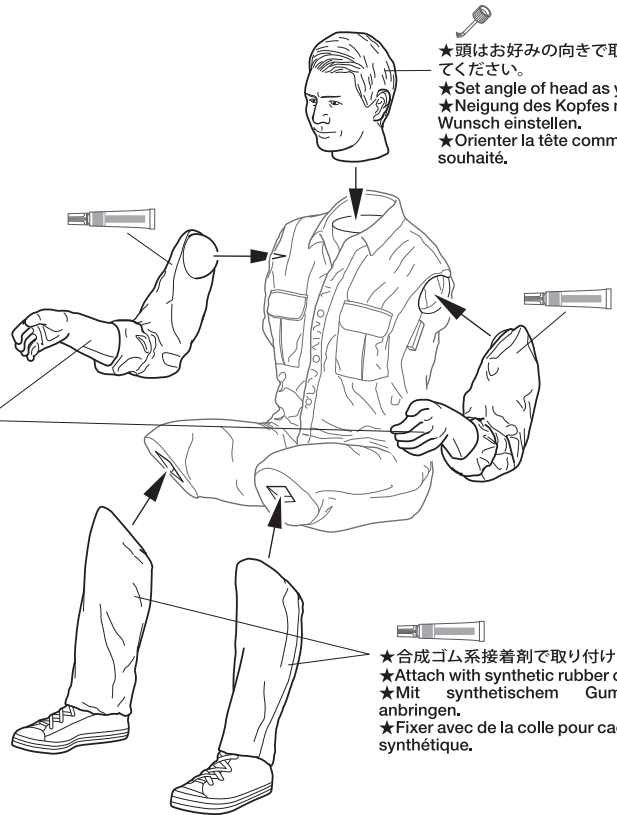


★切り取ります。  
★Remove.  
★Entfernen.  
★Enlever.

★36mm以上  
★36mm or more  
★36mm oder mehr  
★36mm ou plus

L15

★頭はお好みの向きで取り付けてください。  
★Set angle of head as you wish.  
★Neigung des Kopfes nach Wunsch einstellen.  
★Orienter la tête comme souhaité.



★合成ゴム系接着剤で取り付けます。  
★Attach with synthetic rubber cement.  
★Mit synthetischem Gummikleber anbringen.  
★Fixer avec de la colle pour caoutchouc synthétique.

65 人形の取り付け  
Attaching driver figure  
Fahrerfigur-Einbau  
Fixation de la figurine du pilote

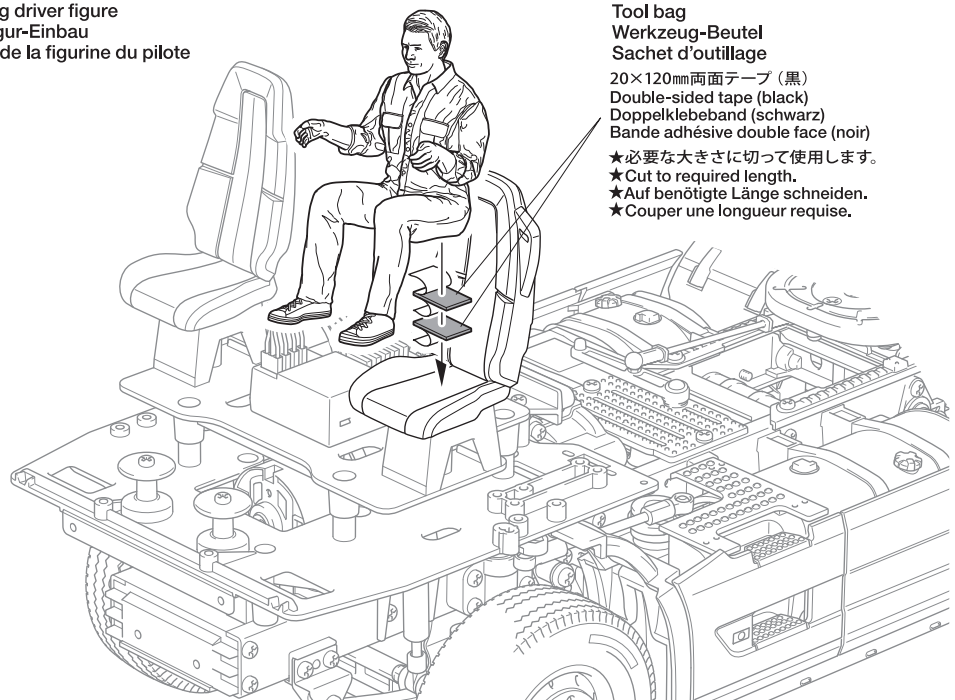
★図のように取り付けます。  
★Attach as shown.  
★Gemäß Abbildung anbringen.  
★Installer comme indiqué.



《工具袋詰》  
Tool bag  
Werkzeug-Beutel  
Sachet d'outillage

20×120mm両面テープ (黒)  
Double-sided tape (black)  
Doppelklebeband (schwarz)  
Bande adhésive double face (noir)

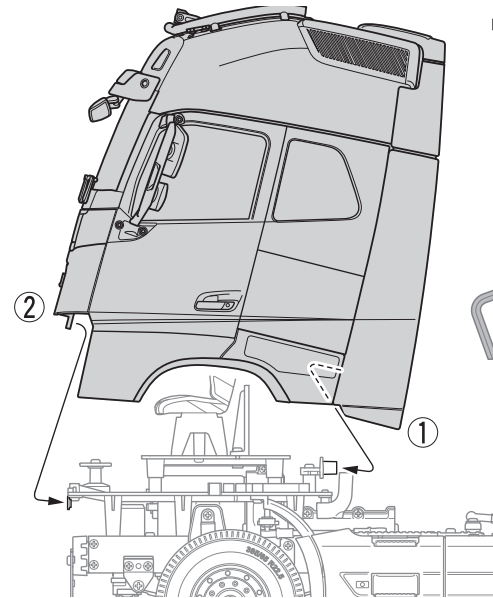
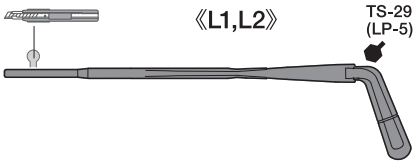
★必要な大きさに切って使用します。  
★Cut to required length.  
★Auf benötigte Länge schneiden.  
★Couper une longueur requise.



66

MF4 3×6mmキャップスクリュー  
Cap screw  
Zylinderkopfschraube  
Vis à tête cylindrique

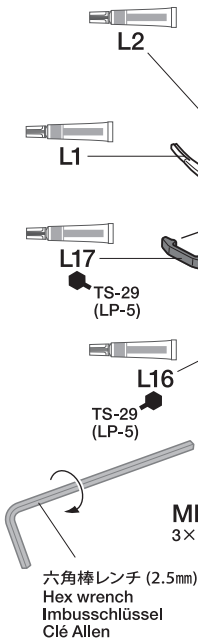
MA12 3×12mmタッピングビス  
Tapping screw  
Schneidschraube  
Vis taraudeuse



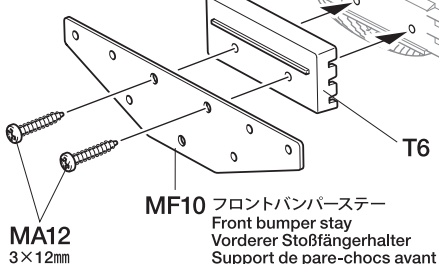
★図のように取り付けます。  
★Attach cab as shown.  
★Kabine wie gezeigt anbringen.  
★Installer la cabine comme montré.

66

ボディの取り付け  
Attaching cab  
Anbau der Kabine  
Fixation de la cabine

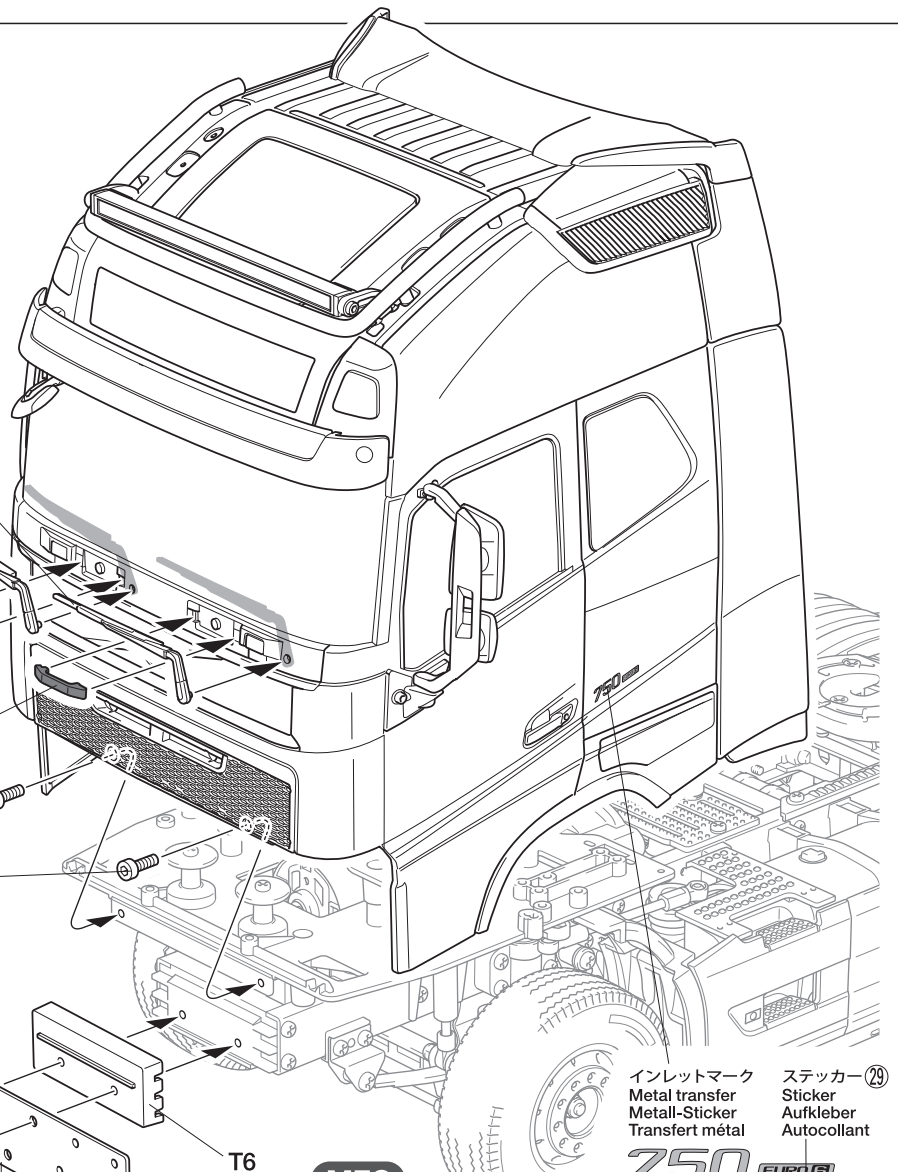


六角棒レンチ (2.5mm)  
Hex wrench  
Imbusschlüssel  
Clé Allen



MA12 3×12mm

MF10 フロントバンパーステー  
Front bumper stay  
Vorderer Stoßfängerhalter  
Support de pare-chocs avant



インレットマーク  
Metal transfer  
Metall-Sticker  
Transfert métal

ステッカー<sup>29</sup>  
Sticker  
Aufkleber  
Autocollant

750 EURO 6

MFC

★MFCの配線は39ページまたはMFCの説明書を参考にしてください。  
★See page 39 and MFC unit manual when wiring MFC unit.  
★Sehen Sie Seite 39 und das Handbuch der MFC beim Verkabeln der MFC Einheit.  
★Voir la page 39 et le manuel de l'unité MFC pour câbler l'unité MFC.

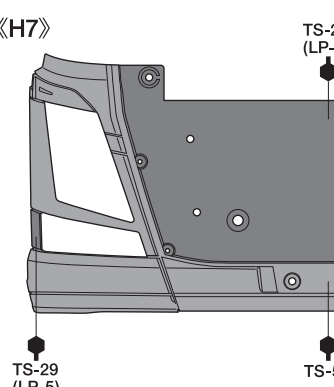
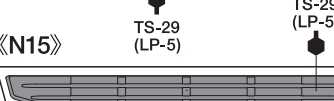
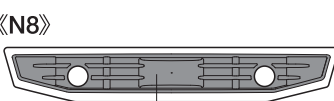
67

MF2 1.2×2.5mm丸ビス  
Screw  
Schraube  
Vis

MA10 2×5mmトラス丸ビス  
Screw  
Schraube  
Vis

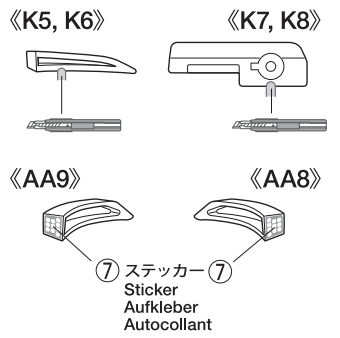
ME7 2×8mmタッピングビス  
Tapping screw  
Schneidschraube  
Vis taraudeuse

MF8 2×6mmタッピングビス  
Tapping screw  
Schneidschraube  
Vis taraudeuse

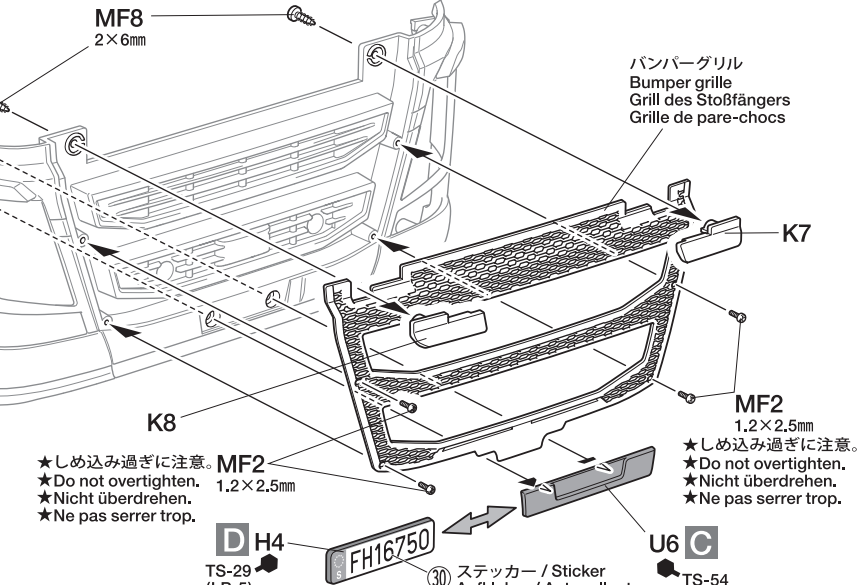
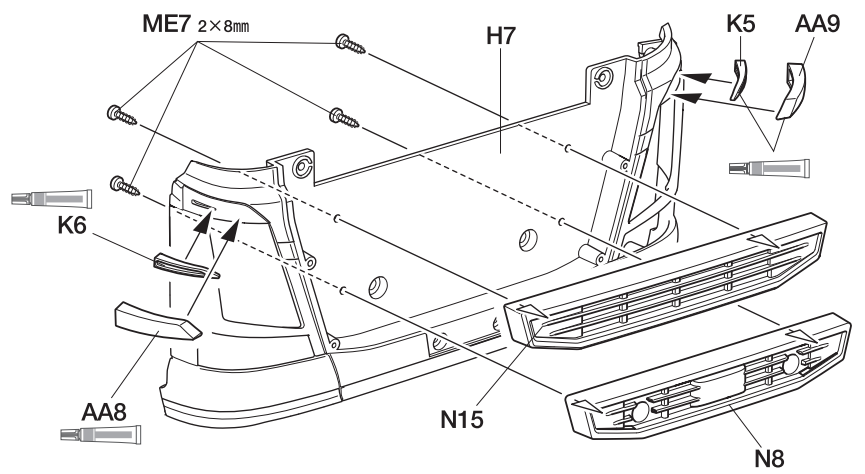


67

フロントバンパーの組み立て 1  
Front bumper 1  
Vorderer Stoßfänger 1  
Pare-chocs avant 1



7 ステッカー  
Sticker  
Aufkleber  
Autocollant

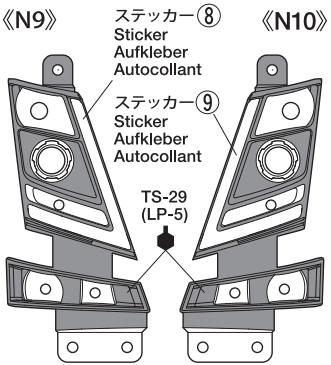


★締め込み過ぎに注意。MF2 1.2×2.5mm  
★Do not overtighten.  
★Nicht überdrehen.  
★Ne pas serrer trop.

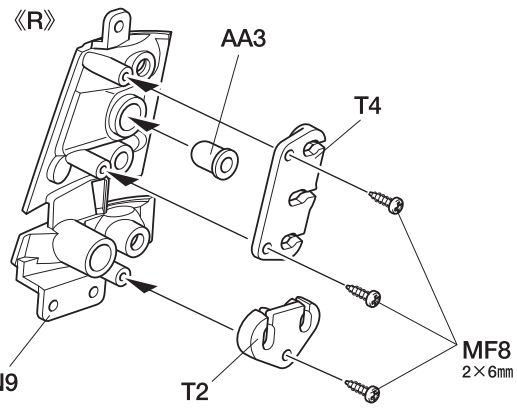
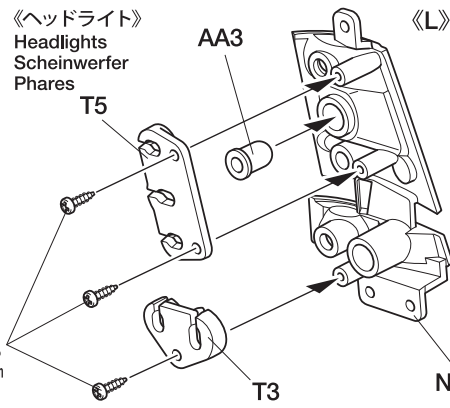
★締め込み過ぎに注意。  
★Do not overtighten.  
★Nicht überdrehen.  
★Ne pas serrer trop.

68

MF8 ×6  
2×6mm タッピングビス  
Tapping screw  
Schneidschraube  
Vis taraudeuse



68

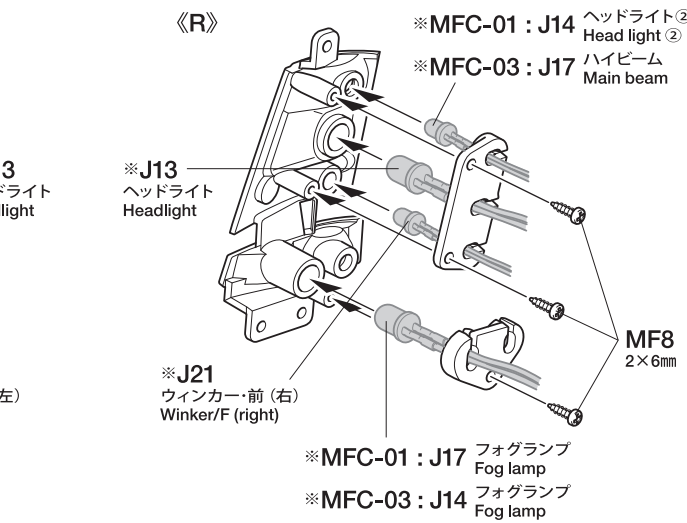
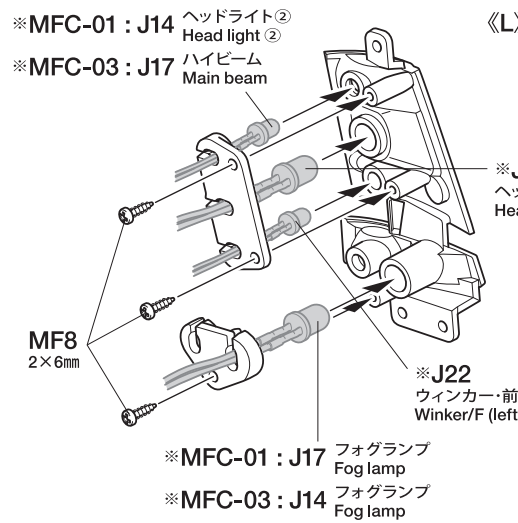
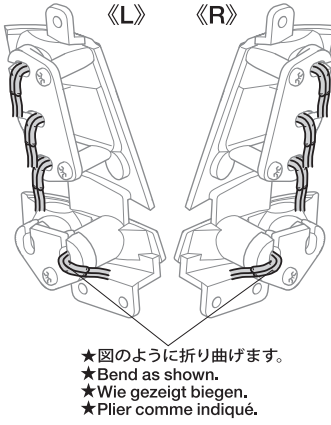


MFC

★※J14、※J17を使用する場合は別売のφ3白色LEDライトをお買い求めください。  
★Separately sold 3mm white LEDs are required if using J14 and J17.  
★Separat angebotene weisse 3mm LED werden benötigt, wenn J14 und J17 benutzt werden.  
★Des LEDs 3mm blancs vendus séparément sont nécessaires si on utilise J14 et J17.

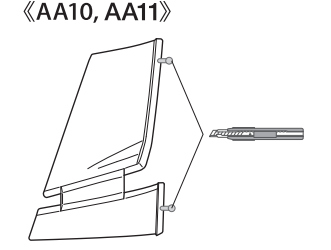
φ3 (白色) 白・緑コード :  
部品コード・17175097 (補助灯 (前))  
Position light/F φ3 (Whi)/Whi-Gre  
parts code: 17175097 .....×1

MFC



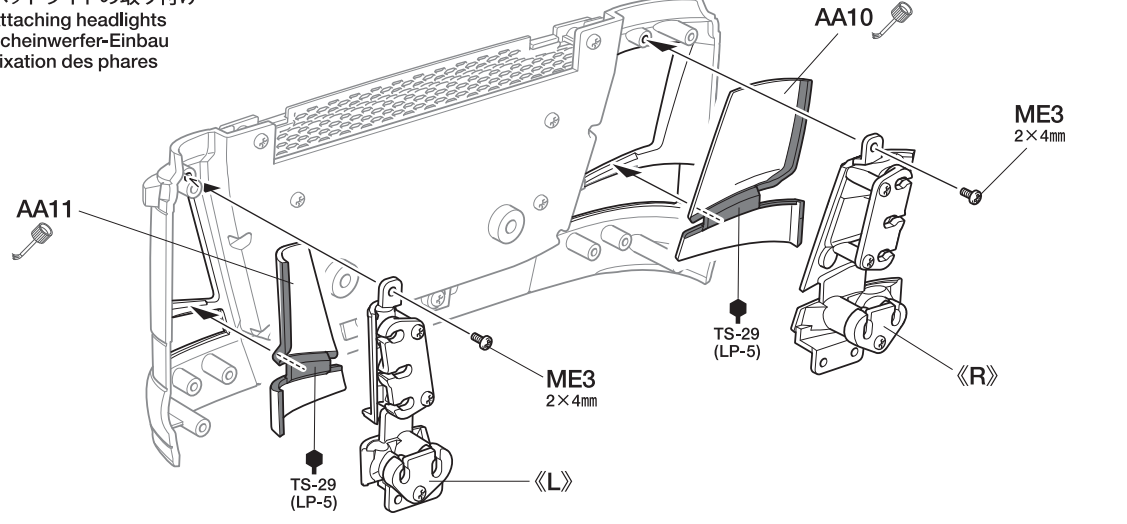
69

ME3 ×2  
2×4mm丸ビス  
Screw  
Schraube  
Vis



69

ヘッドライトの取り付け  
Attaching headlights  
Scheinwerfer-Einbau  
Fixation des phares



70

MF1 ×4  
2×6mm丸ビス (黒)  
Screw (black)  
Schraube (schwarz)  
Vis (noir)

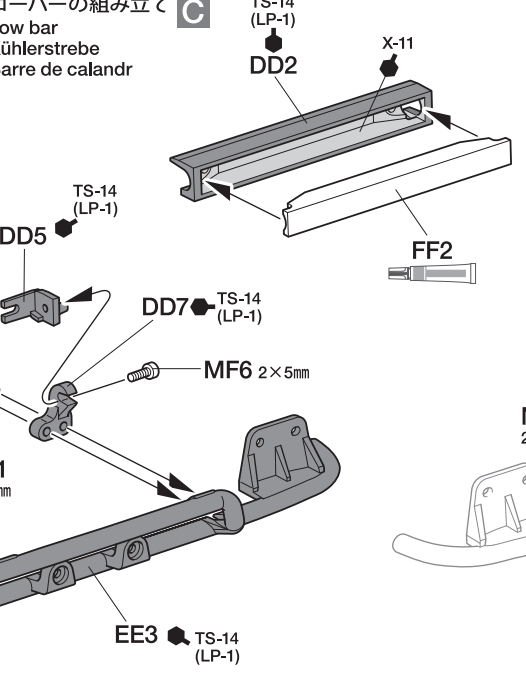
MF3 ×4  
2×4mmトラス丸ビス  
Screw  
Schraube  
Vis

MF6 ×2  
2×5mmキャップスクリュー (黒)  
Cap screw (black)  
Zylinderkopfschraube (schwarz)  
Vis à tête cylindrique (noir)

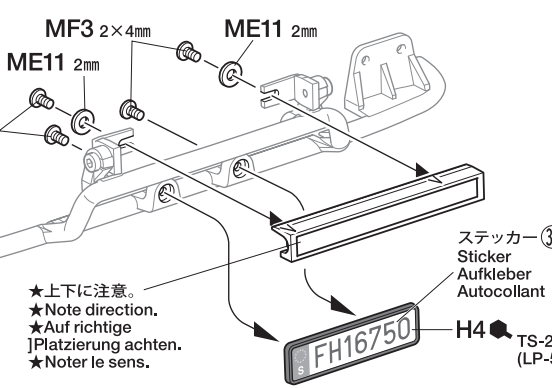
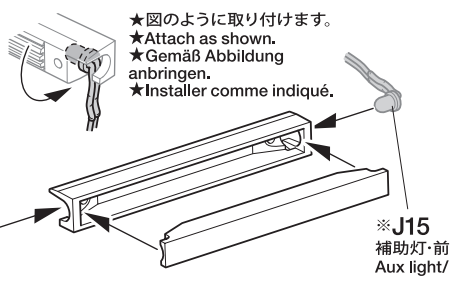
ME11 ×2  
2mmワッシャー  
Washer  
Beilagscheibe  
Rondelle

70

ローバーの組み立て  
Low bar  
Kühlerstrebe  
Barre de calandr



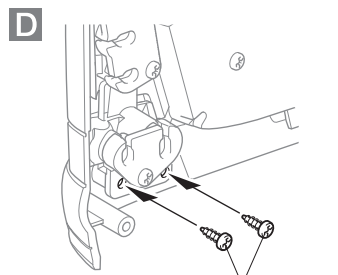
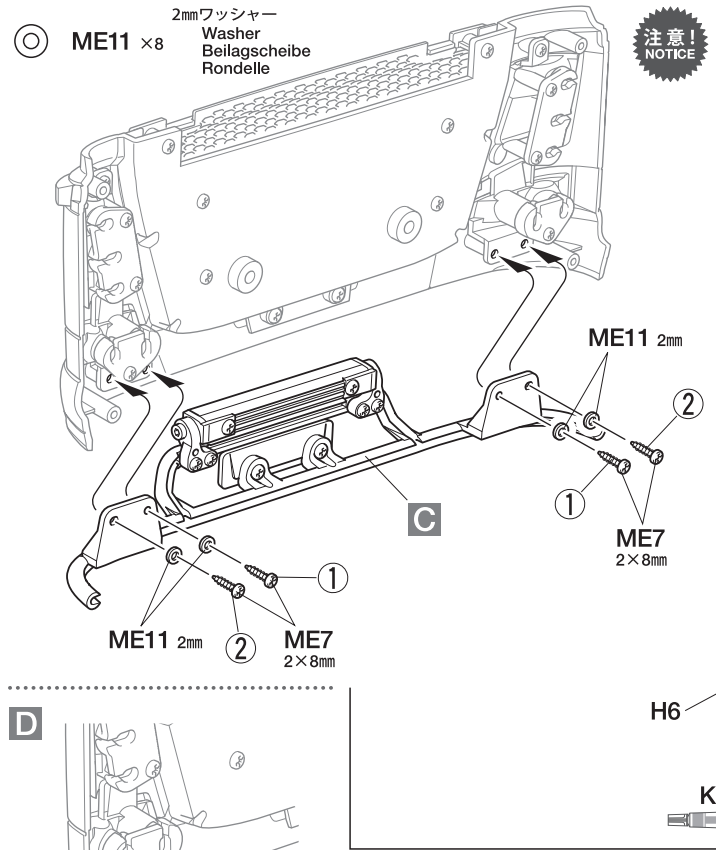
MFC



71

ME7 ×8  
2×8mm タッピングビス  
Tapping screw  
Schneidschraube  
Vis taraudeuse

ME11 ×8  
2mm ワッシャー  
Washer  
Beilagscheibe  
Rondelle

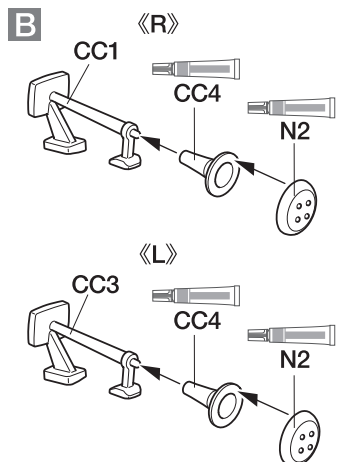
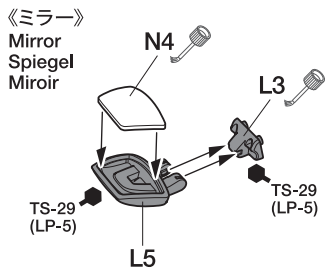


MF8 ×4  
2×6mm タッピングビス  
Tapping screw  
Schneidschraube  
Vis taraudeuse

★MF8は両側に取り付けます。  
★Use MF8 on both sides of the cab.  
★MF8 auf beiden Seiten der Kabine benutzen.  
★Utiliser MF8 des deux côtés de la cabine.

72

MF4 ×2  
3×6mm キャップスクリュー  
Cap screw  
Zylinderkopfschraube  
Vis à tête cylindrique



インレットマーク  
Metal transfer  
Metall-Sticker  
Transfert métal

EURO 750

ステッカー (29)  
Sticker  
Aufkleber  
Autocollant

MFC

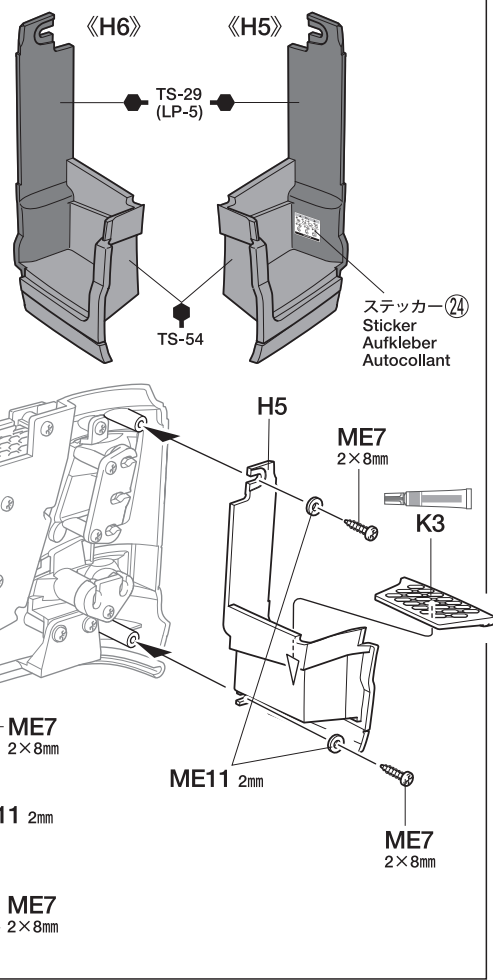
★MFCの配線は39ページまたはMFCの説明書を参考にしてください。  
★See page 39 and MFC unit manual when wiring MFC unit.  
★Sehen Sie Seite 39 und das Handbuch der MFC beim Verkabeln der MFC Einheit.  
★Voir la page 39 et le manuel de l'unité MFC pour câbler l'unité MFC.

71

フロントバンパーの組み立て 2  
Front bumper 2  
Vorderer Stoßfänger 2  
Pare-chocs avant 2

注意!  
NOTICE

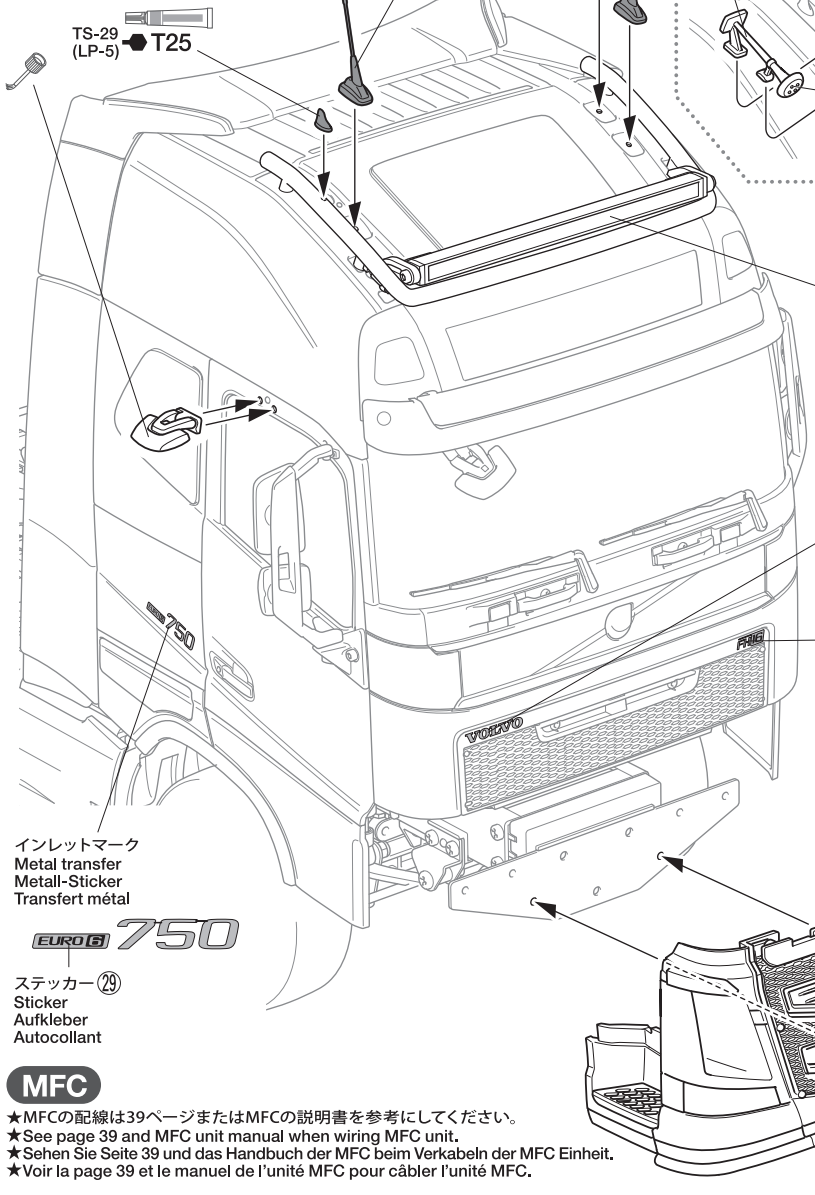
★指示の番号、①、②の順で取り付けます。  
★Attach parts in numbered order ①, ②.  
★Die Teile in der nummerierten Reihenfolge ①, ② anbringen.  
★Fixer les pièces dans l'ordre des numéros ①, ②.



72

フロントバンパーの取り付け  
Attaching front bumper  
Einbau des vorderer Stoßfänger  
Fixation du pare-chocs avant

★R8はT24の予備パーツです。  
★R8 is a spare part for T24.  
★R8 ist ein Ersatzteil für T24.  
★R8 est une pièce de rechange pour T24.



インレットマーク  
Metal transfer  
Metall-Sticker  
Transfert métal

VOLVO

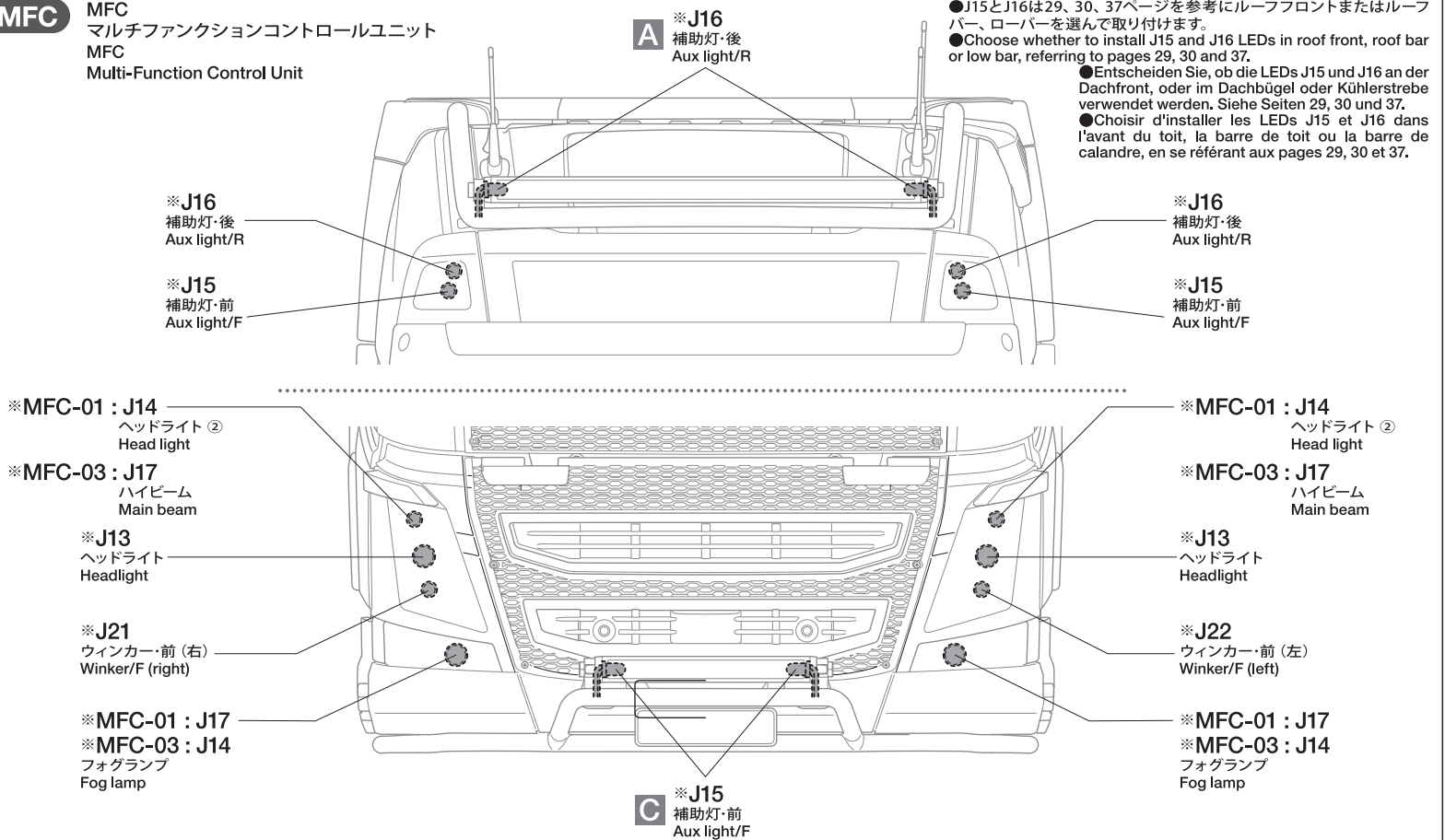
インレットマーク  
Metal transfer  
Metall-Sticker  
Transfert métal

FH16

ステッカー (28)  
Sticker  
Aufkleber  
Autocollant

MF4  
3×6mm

**MFC** MFC  
マルチファンクションコントロールユニット  
MFC  
Multi-Function Control Unit



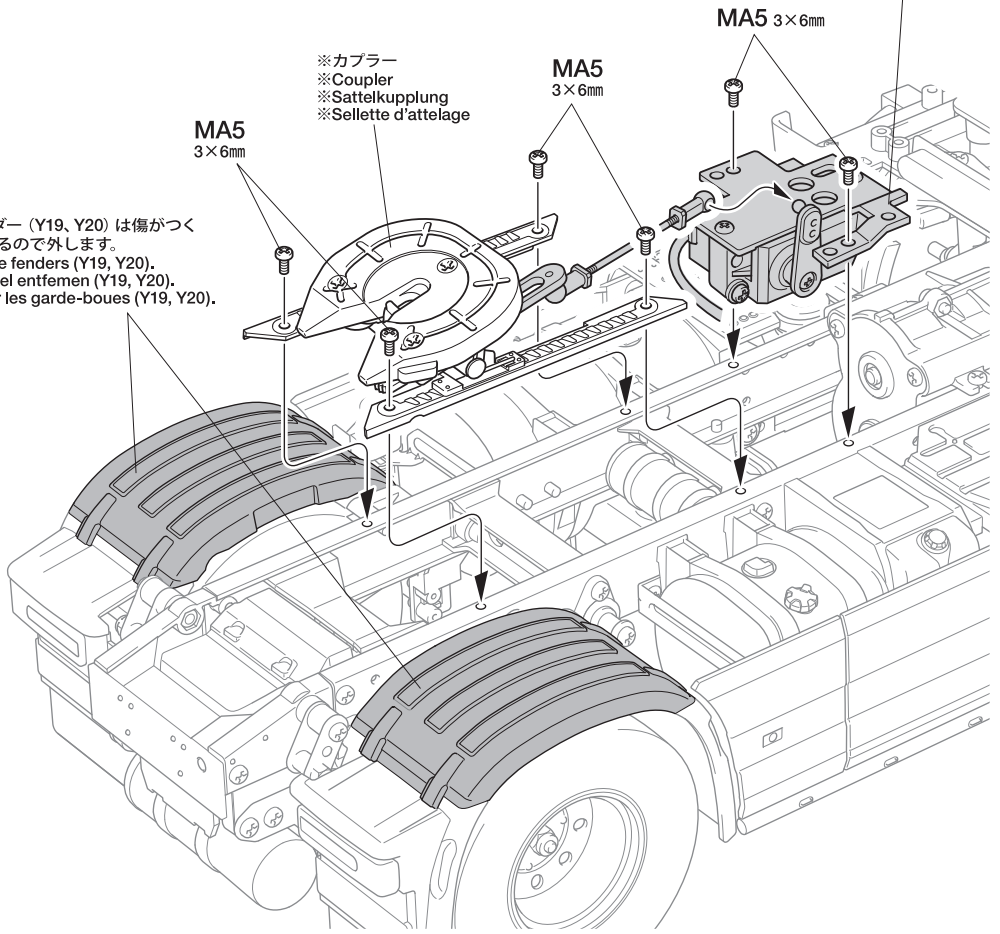
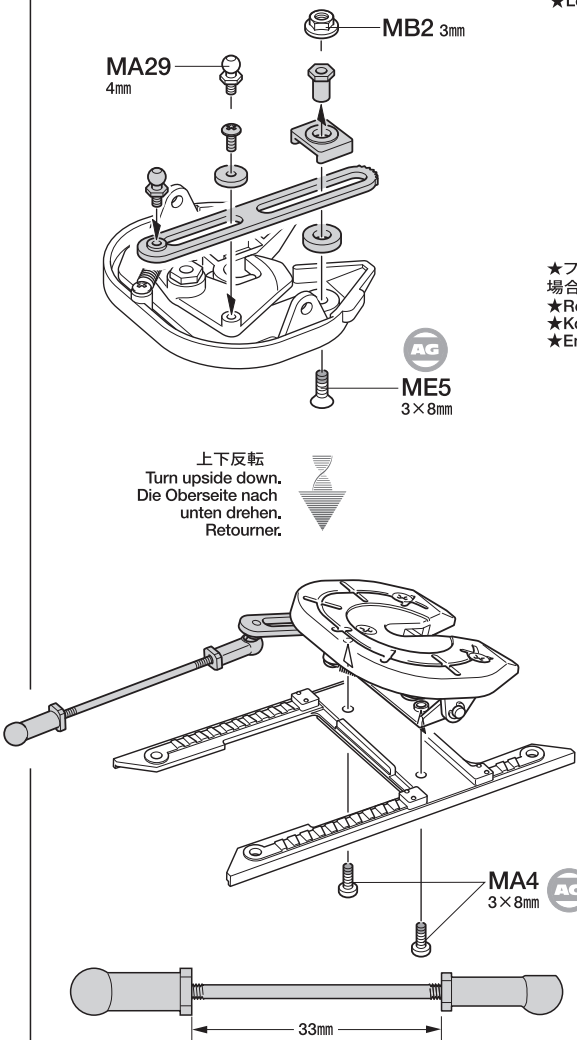
★右記のLEDコードは使用しません。  
★The following LED cables are not used:  
★Die nachstehenden LED Kabel werden nicht verwendet.  
★Les câbles de LED suivants ne sont pas utilisés:

●J27 速度表示ランプ③用φ3 (黄色) 黄・黒コード  
●J27 Speed indicator ③ φ3 (Yellow)/Yel-Blk cable

**TROP.5** オートサポートレッグ  
56505 Motorized Support Legs

★ 部品はキットに含まれません。オートサポートレッグの部品をご使用ください。  
★Shaded parts are not included in this kit. Use those from Item 56505.  
★Schattierte Teile gehören nicht zum Bausatz. Nutzen Sie diejenigen aus Artikel 56505.  
★Les pièces grisées ne sont pas incluses dans le kit. Utiliser celles de la réf.56505.

※サーボ (オートサポートレッグ用)  
※Servo (for motorized support legs)  
※Servo (für Abstellstützen)  
※Servo (pour Jambes de support)



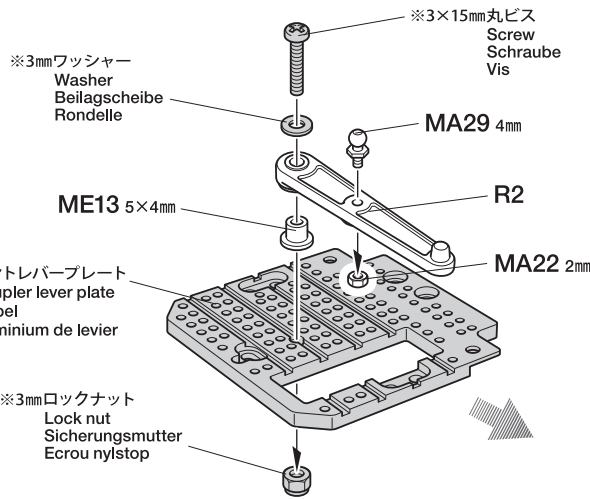
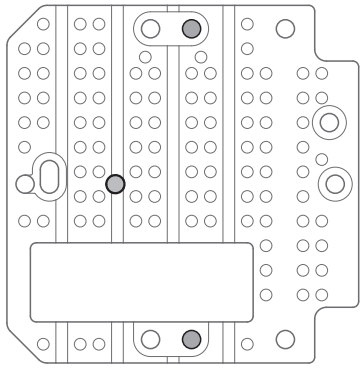
★フェンダー (Y19, Y20) は傷がつく場合がありますので外します。  
★Remove fenders (Y19, Y20).  
★Kotflügel entfernen (Y19, Y20).  
★Enlever les garde-boues (Y19, Y20).

**注意!**  
**NOTICE**

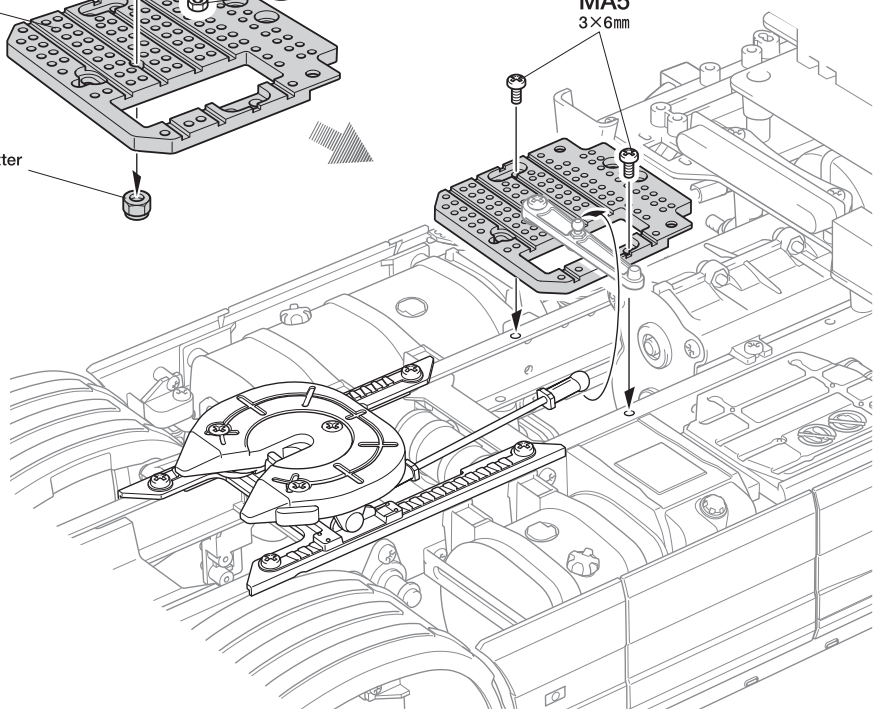
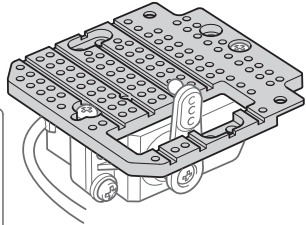
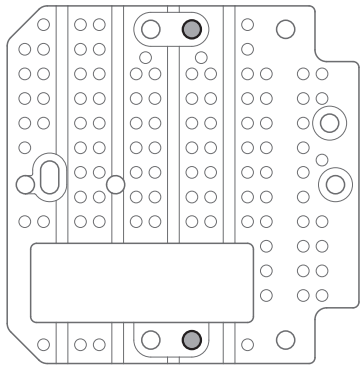
★MFC搭載時にオートサポートレッグ用サーボのコードがMFCまで届かない場合は、サーボ用延長コードを別途お買い求めください。  
★Use separately available extension cable if the servo cable does not reach the MFC when installing Item 56505 Motorized Support Legs.  
★Ein getrennt erhältliches Verlängerungskabel verwenden, falls beim Einbau von Artikel 56505 motorbetriebene Stützfüße das Servokabel nicht bis zur MFC reicht.  
★Si on installe les pieds supports motorisés réf.56505, utiliser un câble d'extension (disponible séparément) si le câble de servo est trop court pour rejoindre l'unité MFC.

**TROP. 35**

**アルミジョイントレバープレート**  
**Aluminum Coupler Lever Plate**  
**For Tractor Truck (Item 56535)**



《TROP.5 オートサポートレッグを取り付ける場合》  
**56505 Motorized Support Legs**



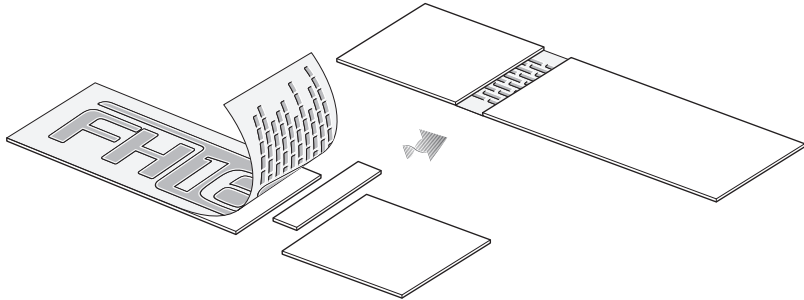
**MARKINGS**

★《ステッカーの貼り方》は組み立て説明図28ページを参照してください。  
 組み立て途中で貼るステッカーもあります。  
 ★Also refer to page 28 when applying stickers. Some stickers are applied during assembly.

★Beachten Sie auch die Seite 28 beim Anbringen der Aufkleber. Einige Aufkleber werden beim Bau angebracht.  
 ★Se reporter également page 28 pour appliquer les stickers. Certains stickers sont à appliquer pendant l'assemblage.

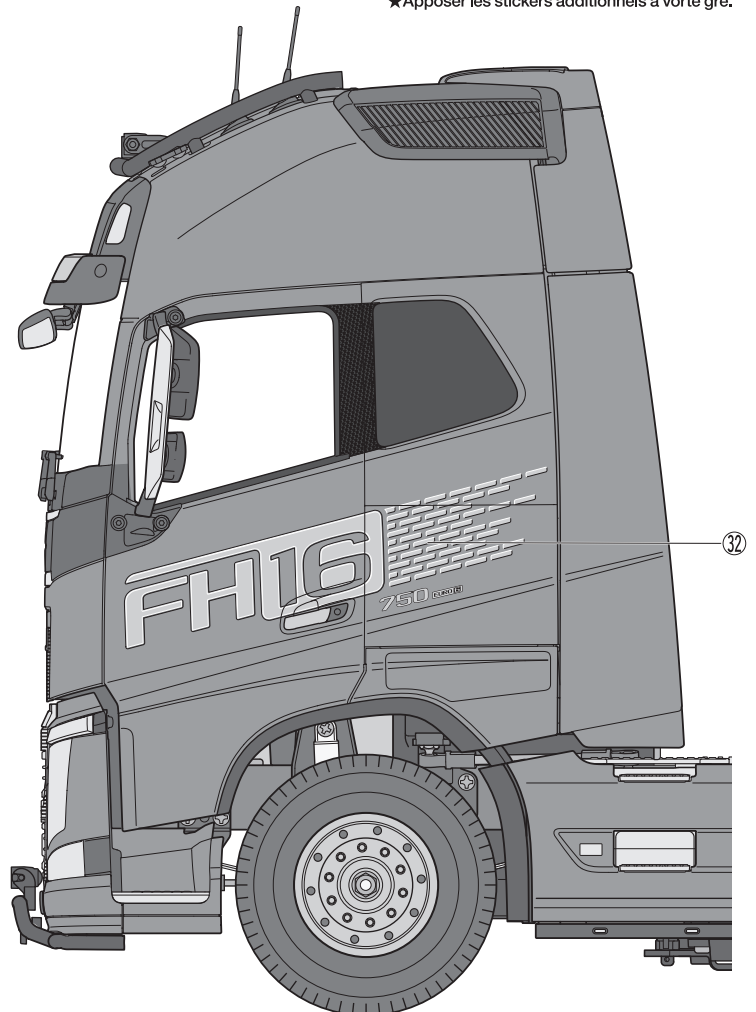
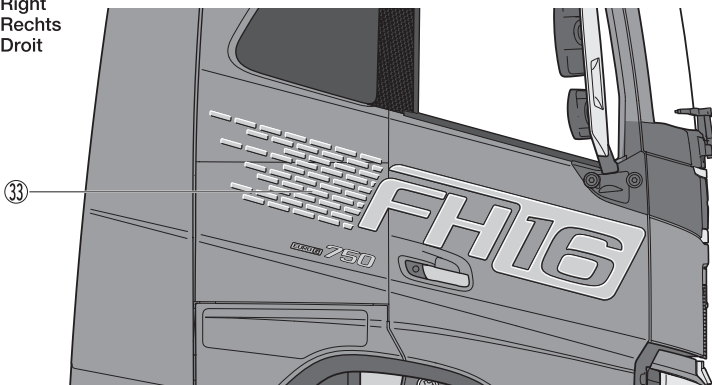
★大きなステッカーを貼る場合はステッカーを半分めくった後で台紙を半分に切ります。さらに台紙の端を1cmほど切り取った後、台紙とステッカーを元の位置に戻します。  
 ★When applying larger stickers: first, peel back and then cut off around half of the backing paper. Peel back and cut off a further strip of around 1cm width, then replace the first section of the backing paper.  
 ★Beim Aufkleben der größeren Aufkleber: Zuerst die Rückseite etwa zur Hälfte abziehen und abschneiden. Dann ein weiteres Stück von etwa 1cm abziehen und die erste Portion wieder aufkleben.  
 ★Pour appliquer les grands stickers : en premier, soulever le papier porteur et le découper à la moitié environ. Continuer à soulever et découper une bande de 1cm de large env., puis replacer la première section du papier porteur.

★余ったステッカーはご自由にお使いください。  
 ★Use extra stickers as you wish.  
 ★Zusätzliche Aufkleber nach Belieben anbringen.  
 ★Apposer les stickers additionnels à votre gré.



★ボディ上でステッカーの貼る位置を決め、中心部分から先に貼ります。その後、片側ずつ台紙をはがして貼っていきます。  
 ★Determine the sticker position on the model and apply the exposed center section of the sticker. Remove backing paper and apply one side of the sticker, then repeat for the other.  
 ★Ermitteln Sie die genaue Position des Aufklebers auf dem Modell und befestigen Sie den Aufkleber mit dem freigelegten Mittelteil, dann eine Seite Trägerpapier ablösen und Aufkleber anbringen, dann ebenso mit der anderen Seite vorgehen.  
 ★Déterminer la position du sticker sur le modèle et apposer la section centrale exposée du sticker. Enlever le papier porteur sur un côté et appliquer, puis répéter pour l'autre côté.

《右側》  
 Right  
 Rechts  
 Droit







**走行時の注意**  
**CAUTION**  
**VORSICHT**  
**PRECAUTIONS**

●人ごみの中や小さな子供のそばで走らせないでください。  
●道路では絶対に走らせないでください。  
●混信に注意してください。RCカーが異常な動きをしたら、他の電波によりコントロールが乱されたと考えられます。すぐに走行をやめ、RCカーが送信機の動きに従って動くか確かめてください。  
★走行後は、必ずバッテリーをはずし、RCカーについての砂や泥、汚れなどをやわらかな布などできれいにふきとり、軸受け部やギヤ、サスペンションなどの可動部にグリスをさしておきましょう。

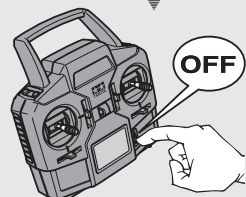
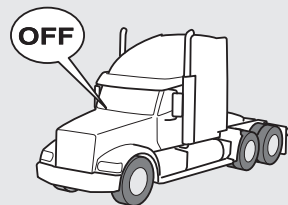
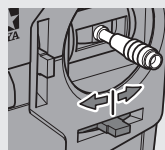
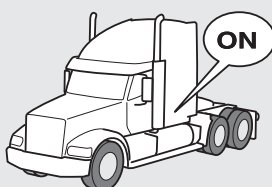
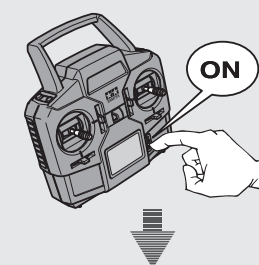
●Avoid running the car in crowded areas and near small children.  
●Never run the car on public streets.  
●Make sure that no one else is using the same frequency in your running area. Using the same frequency at the same time can cause serious accidents, whether it is driving, flying or sailing.  
★After running, disconnect/remove battery from the car. Completely remove sand, mud, dirt, etc.

●Vermeiden Sie das Fahren des Autos an überfüllten Plätzen und in der Nähe von kleinen Kindern. Gebrauchen Sie nie die Straße für R/C Rennen.  
●Das Auto niemals auf öffentlichen Straßen fahren lassen.  
●Prüfen Sie, daß niemand in der Umgebung dieselbe Frequenz benutzt, denn dadurch können Unfälle entstehen – sowohl beim Fahren, Fliegen oder Segeln.  
★Nach dem Fahrbetrieb die batterie abklemmen/ herausnehmen. Entfahnen Sie Sand, Matsch, Schmutz etc.

●Eviter de faire évoluer le modèle à proximité de jeunes enfants ou dans la foule.

●Ne jamais utiliser sur la voie publique.  
●Assurez-vous que personne d'autre n'utilise la même fréquence sur le même terrain que vous. Utiliser la même fréquence en même temps peut être source de sérieux accidents, pendant la conduite, le vol ou la navigation des modèles R/C.  
★Deconnecter/enlever la batterie du modèle après utilisation. Enlever sable, poussière, boue etc...

●Never use on public roads.  
●Make sure that no one else is using the same frequency on the same terrain as you. Using the same frequency at the same time can be a source of serious accidents, during driving, flying or sailing.  
★Disconnect/remove the battery from the model after use. Remove sand, dust, mud, etc...



① ★スイッチをONにします。アンテナ付き送信機の場合はアンテナをのばしてください。次にRCカー側のスイッチをONにしてください。  
★Switch on transmitter then switch on receiver.  
★Sender einschalten. Empfänger einschalten.  
★Mettre en marche l'émetteur. Mettre en marche le récepteur.

② ★ステアリングを使わず走らせて、まっすぐに走らない場合はステアリングトリムを調節してください。  
★Adjust steering servo and trim so that the model runs straight with transmitter in neutral.  
★Richten Sie das Lenkservo durch Einstellung am Gestänge so ein, daß das Modell bei neutraler Sender-Trimmung geradeaus fährt.  
★Le trim de direction doit être réglé pour que manche au neutre, le modèle évolue en ligne droite.

③ ★走行を終わらせる時は、必ず、走らせる時の逆の手順でスイッチを切っていきます。  
★Reverse sequence to shut down after running.  
★Nach dem Fahrbetrieb in umgekehrter Reihenfolge vorgehen.  
★Faites les opérations inverses après utilisation de votre ensemble R/C.

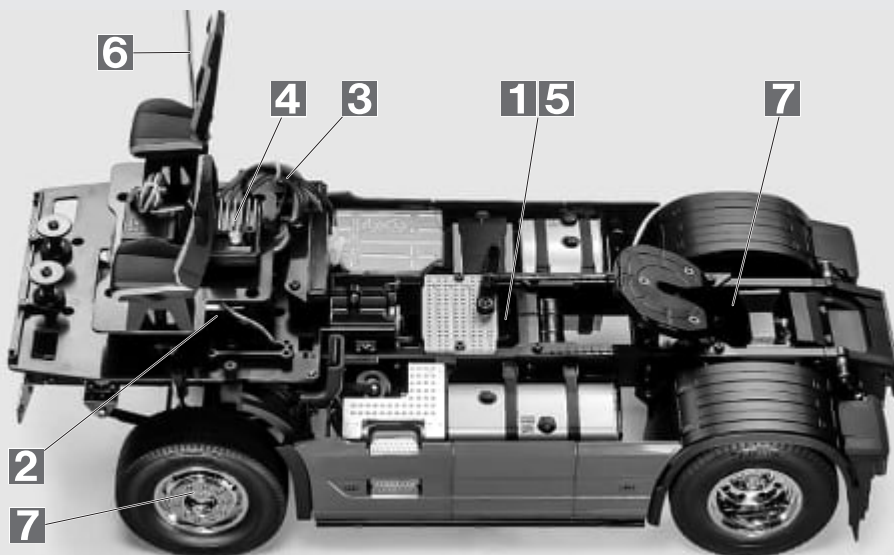
**トラブルチェック**  
**TROUBLESHOOTING**  
**FEHLERSUCHE**  
**RECHERCHE DES PANNES**

★おかしい?と思ったときは、車(RCカー)を修理に出すまえに、下の表を見てトラブルチェックを行ってください。

★Before sending your R/C model in for repair, check it again using the below diagram.

★Bevor Sie Ihr Modell zur Reparatur einschicken, prüfen Sie es nochmals selbst entsprechend der folgenden Anleitung.

★Avant de renvoyer votre modèle R/C pour une réparation, vérifiez-le à nouveau en suivant ce processus.



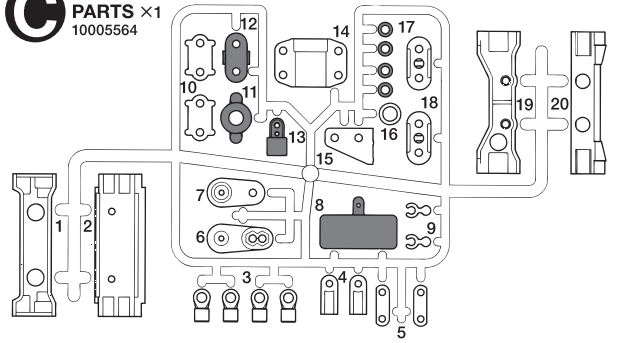
車の異常 PROBLEM PROBLEME	原因 CAUSE URSACHE	直し方 REMEDY LÖSUNG REMEDE	
車が動かない Model does not move. Modell fährt nicht. Le modèle ne démarre pas.	走行用バッテリーが充電されていますか? Weak or no battery in model. Schwache oder keine Batterien in Auto. Pack de propulsion manquant ou insuffisamment chargée.	走行用バッテリーを充電してください。 Install charged battery. Voll aufgeladene Batterien einlegen. Recharger la batterie.	1
	モーターに故障はありませんか? Damaged motor. Motorschaden. Moteur endommagé.	異音や、少しの走行で熱くなるようならモーターを交換してください。 Replace with new motor. Durch neuen Motor ersetzen. Remplacer par un nouveau moteur.	2
	コード類がやぶけてショートしていませんか? Worn or broken wiring. Verschlissene oder gebrochene Kabel. Câblage sectionné ou usé.	コードをしっかり絶縁するか、メーカーに修理を依頼してください。 Splice and insulate wiring completely. Kabel anspleißen und gut isolieren. Vérifier et isoler le câblage.	3
	ESC (エレクトロニクススピードコントローラー) が故障していませんか? Damaged electronic speed controller. Beschädigter Fahrregler. Variateur électronique de vitesse endommagé.	ご使用のメーカーにお問い合わせください。 Ask manufacturer to repair. Erkundigen Sie sich über Reparaturmöglichkeit beim Hersteller. Faites réparer par le S.A.V. du fabricant.	4
思うように走らない No control. Keine Kontrolle. Perte de contrôle.	走行用バッテリーや、送信機の電池が少なくなっていますか? Weak or no batteries in transmitter or model. Schwache oder keine Batterien in Sender oder Auto. Accus manquants ou insuffisamment chargés dans l'émetteur ou le modèle.	走行用バッテリーは充電してください。送信機の電池は新品のものとの交換してください。 Install charged or fresh batteries. Legen Sie geladene Akkus oder neue Batterien ein. Installez des accus rechargés ou des piles neuves.	5
	受信機のアンテナはのびていますか? Antenna is not fully extended. Die Antenne ist nicht voll ausgezogen. L'antenne n'est pas complètement déployée.	受信機のアンテナをのばしてください。 Fully extend antenna. Antenne vollständig herausziehen. Déployer entièrement l'antenne.	6
	可動部の組み立て、グリスアップがしっかり出来ていますか? Moving parts are incorrectly assembled or insufficiently lubricated. Die beweglichen Teile sind falsch zusammengebaut oder unzureichend geschmiert. Les pièces mobiles sont assemblées incorrectement ou insuffisamment lubrifiées.	説明図をよく見て可動部の確認、組み立て直し、グリスアップをしてください。 Check, reassemble and apply grease as necessary. Prüfen, erneut zusammenbauen und nötigenfalls fetten. Vérifier, réassembler et appliquer de la graisse si nécessaire.	7

# PARTS

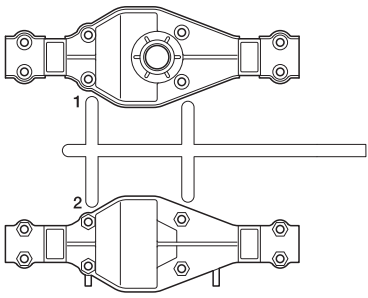
★製品改良のためキットは予告なく仕様を変更することがあります。  
 ★Specifications are subject to change without notice.  
 ★Technische Daten können im Zuge ohne Ankündigung verändert werden.  
 ★Caractéristiques pouvant être modifiées sans information préalable.

■ 不要部品  
 Not used.  
 Nicht verwenden.  
 Non utilisées.

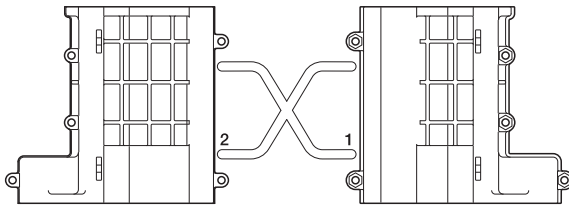
**C** PARTS ×1  
 10005564



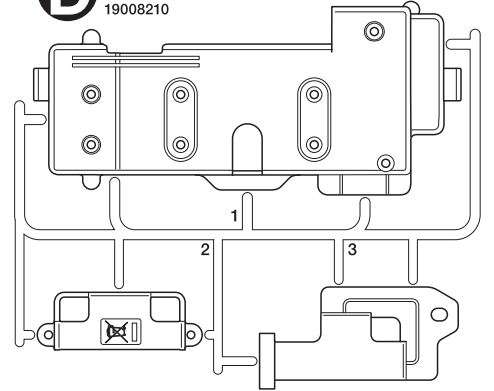
**A** PARTS ×1  
 10005563



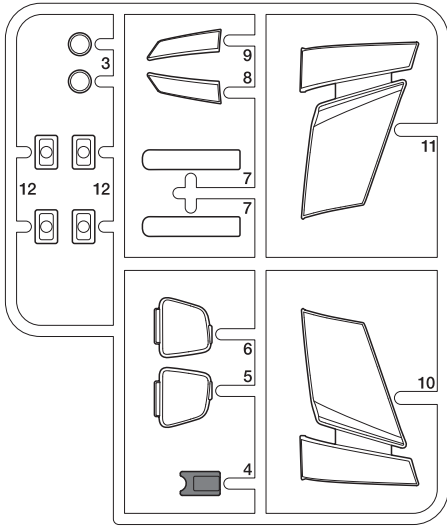
**B** PARTS ×1  
 10005468



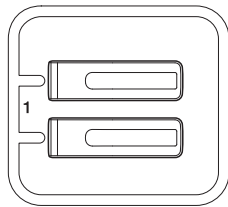
**D** PARTS ×1  
 19008210



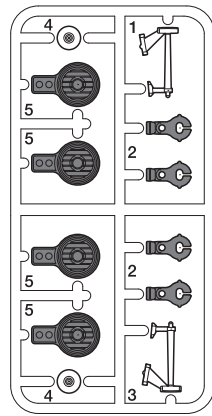
**AA** PARTS ×1  
 19007550



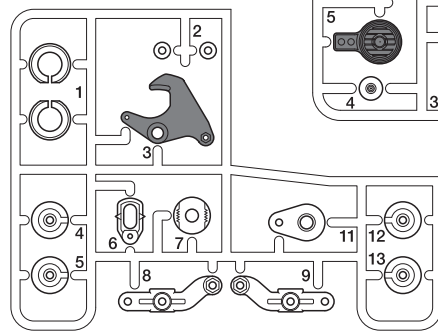
**BB** PARTS ×1  
 19004977



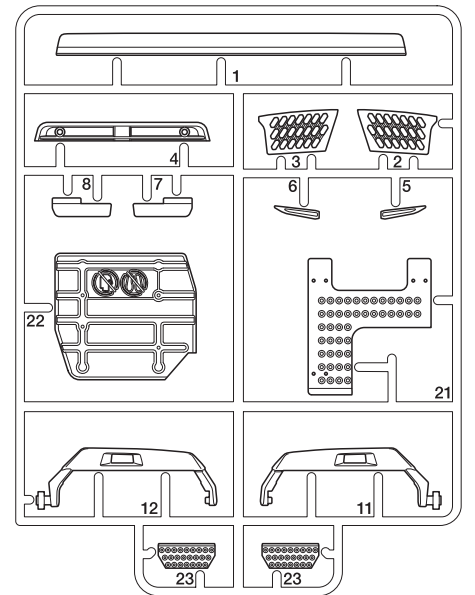
**CC** PARTS ×1  
 19004946



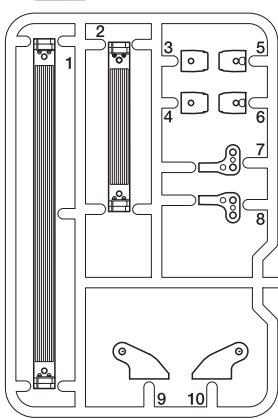
**E** PARTS ×1  
 19008211



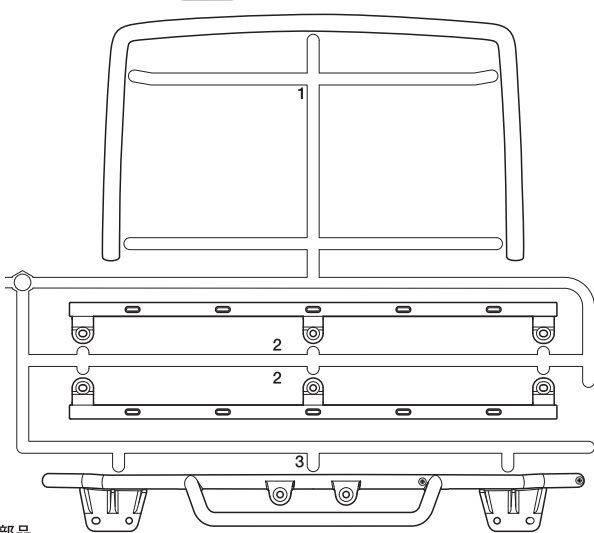
**K** PARTS ×1  
 19115577



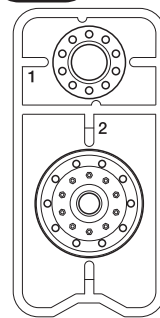
**DD** PARTS ×1  
 19007548



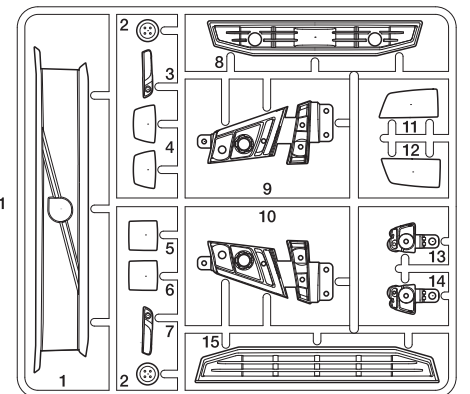
**EE** PARTS ×1  
 19007548



**AB** PARTS ×2  
 19335674

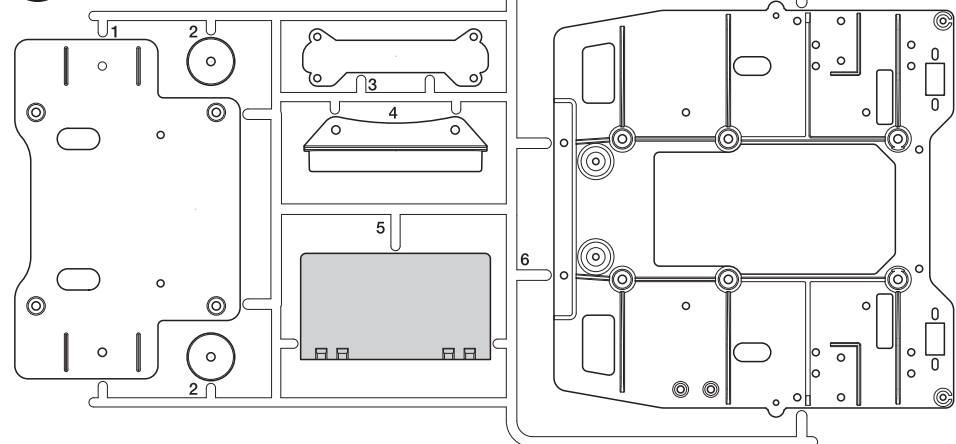


**N** PARTS ×1  
 10115874

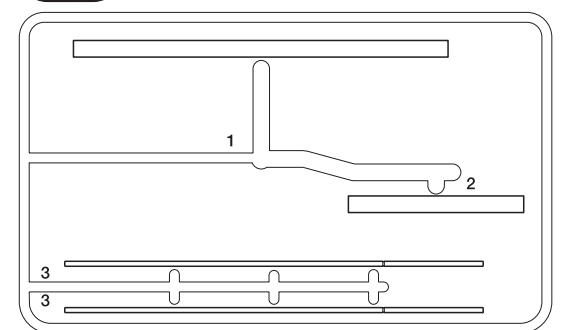


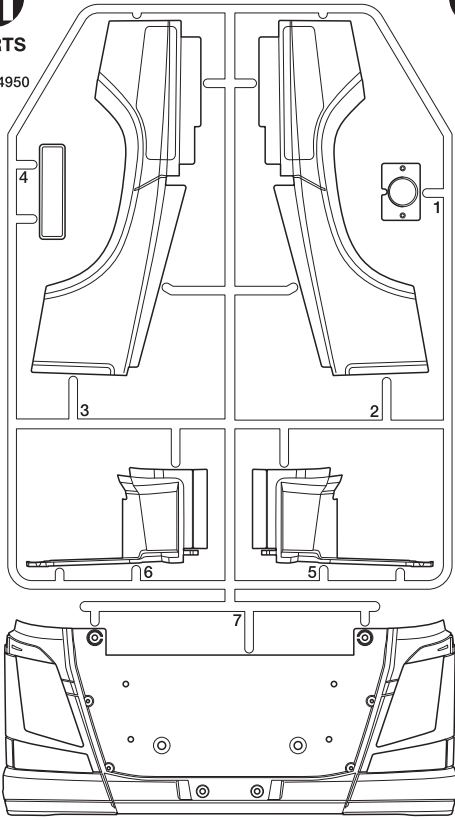
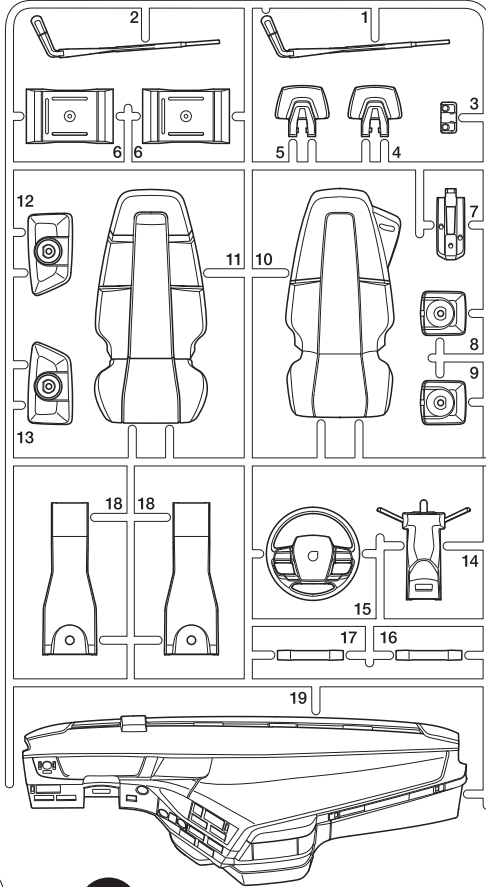
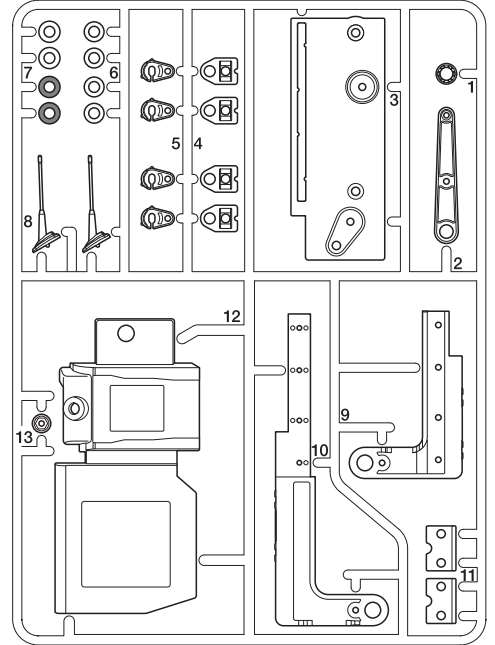
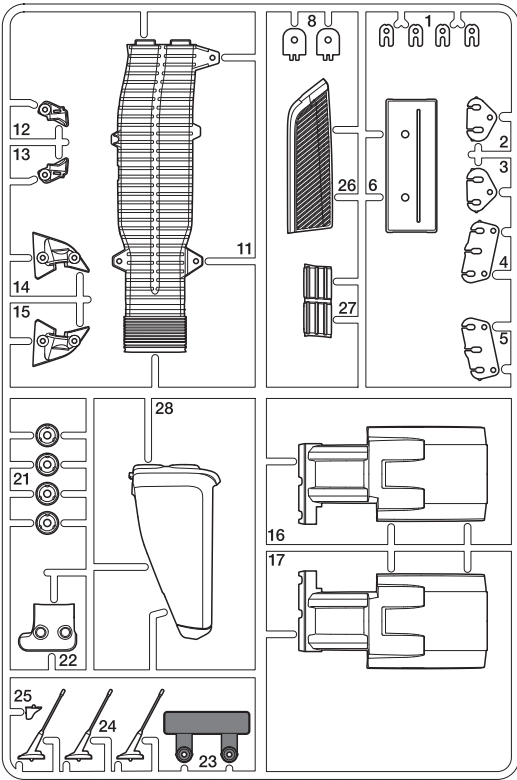
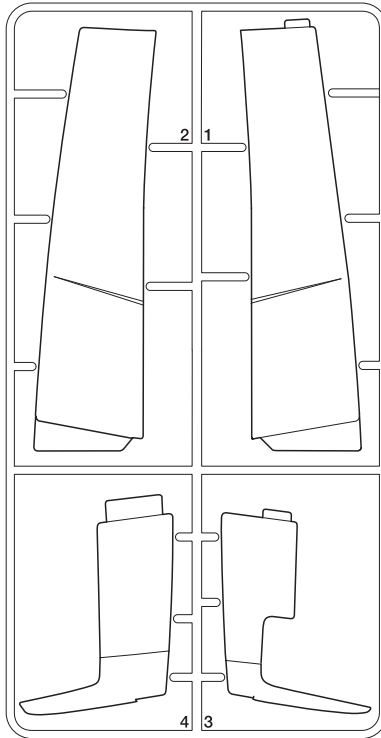
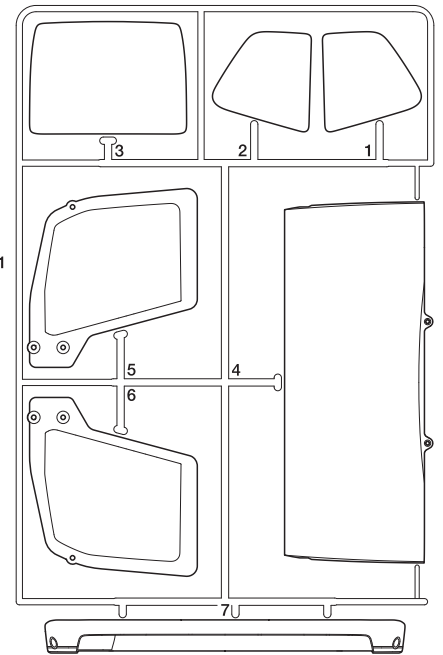
**G** PARTS ×1  
 19004978

■ オプション用部品  
 For option parts  
 Für Zubehörteile  
 Pour pièces optionnelles

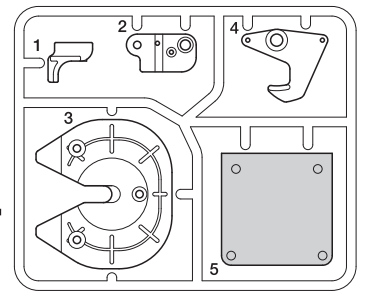
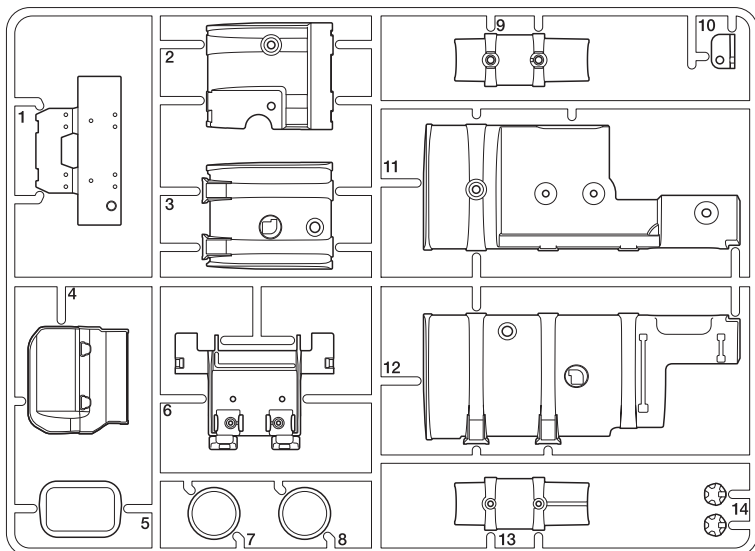
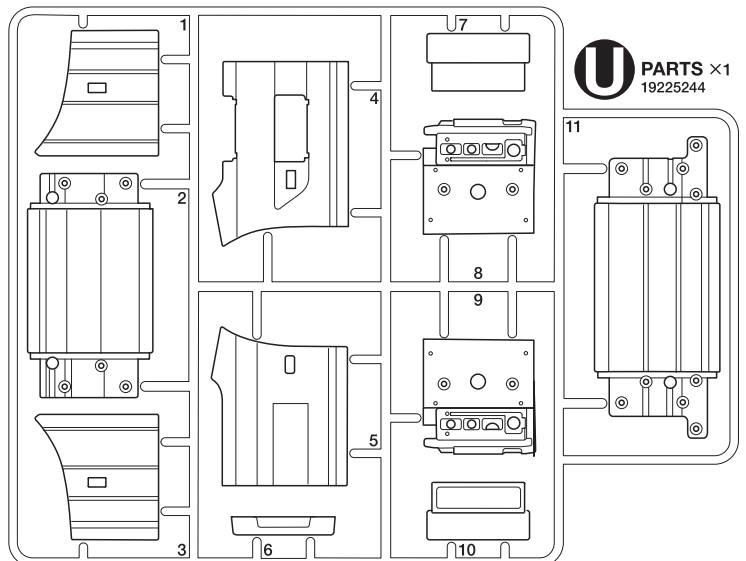


**FF** PARTS ×1  
 19007549

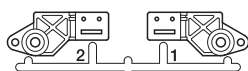


**H****PARTS**  
×1  
19004950**L****PARTS** ×1  
19115493**R****PARTS** ×1  
19115581**T****PARTS** ×1  
19225245**W****PARTS** ×1  
19225243**S****PARTS** ×1  
19115495**X****PARTS** ×1  
10225105

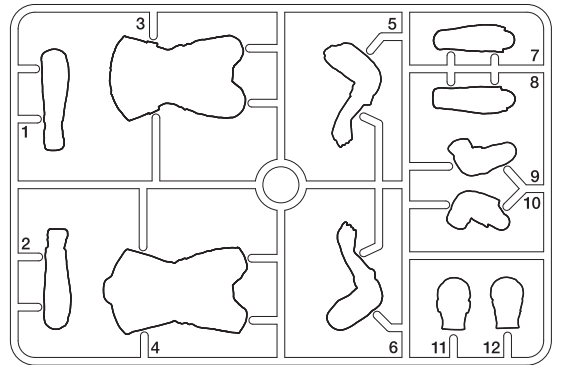
オプション用部品  
For option parts  
Für Zubehörteile  
Pour pièces  
optionnelles

**Q****PARTS** ×1  
19115580**U****PARTS** ×1  
19225244

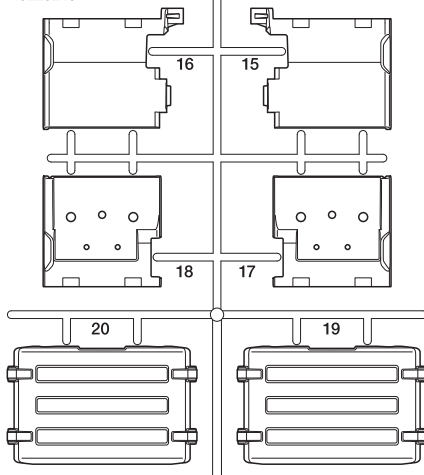
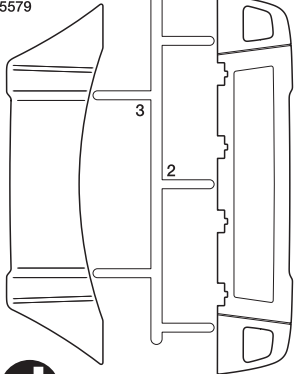
**Y PARTS**  
×1  
19225246



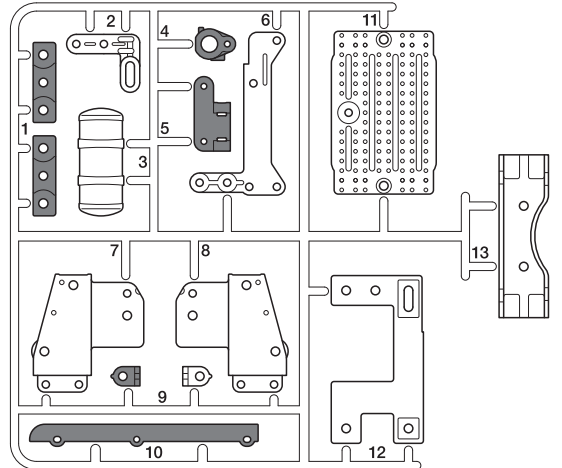
**ZZ PARTS** ×1  
56536



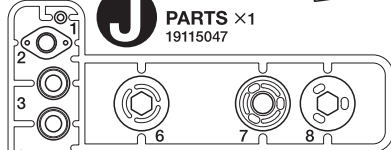
**M PARTS** ×1  
19115579



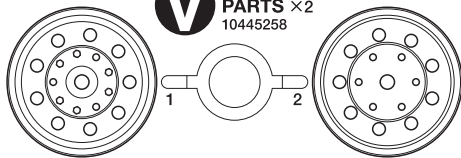
**Z PARTS** ×1  
19225230



**J PARTS** ×1  
19115047



**V PARTS** ×2  
10445258



シャーシフレーム L .....×1  
Chassis frame L 14005101  
Fahrgestellrahmen L  
Châssis bi-longeron L

シャーシフレーム R .....×1  
Chassis frame R 14005101  
Fahrgestellrahmen R  
Châssis bi-longeron R

フロントグリル .....×1  
Front grille 19403657  
Kühlergrill  
Calandre

バンパーグリル .....×1  
Bumper grille 19403657  
Grill des Stoßfängers  
Grille de pare-chocs

フロントタイヤ (太) .....×2  
Front tire (wide) 19808176  
Vorderer Reifen (breit)  
Pneu avant (large)

リアタイヤ (細) .....×4  
Rear tire (narrow) 19805456  
Hinterer Reifen (schmal)  
Pneu arrière (étroit)

ステッカー (A) .....×1  
Stickers 19490132  
Aufkleber  
Autocollants

ステッカー (B) .....×1  
Stickers 19490132  
Aufkleber  
Autocollants

インレットマーク .....×1  
Metal transfers 19490132  
Metall-Sticker  
Transferts métal

ボディ .....×1  
Cab 19335808  
Kabine  
Cabine

モーター .....×1  
Motor 51673  
Moteur

アンテナパイプ .....×1  
Antenna pipe 16095003  
Antennenrohr  
Gaine d'antenne

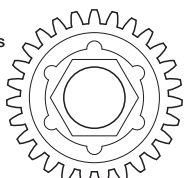
シフトロッド .....×1  
Shift rod 19400572  
Schaltstange  
Tringlerie de boîte de vitesse

バッテリー延長コード .....×1  
Battery extension cable 17175133  
Accu Verlängerungskabel  
Extension de câble de pack

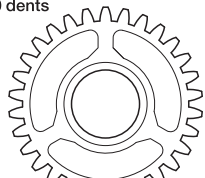
★金具部品は少し多目に入っています。予備として使ってください。  
★Extra screws and nuts are included. Use them as spares.  
★Ersatzschrauben und -muttern liegen bei.  
★Des vis et des écrous supplémentaires sont inclus.  
Les utiliser comme pièces de rechange.

ブラギヤ袋詰 19335128  
Gear bag  
Zahnräder-Beutel  
Sachet de pignonerie

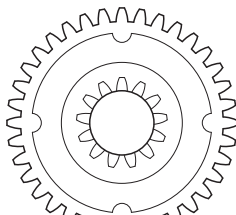
27Tブラギヤ・×1  
27T Gear  
27Z Zahnrad  
Pignon 27 dents



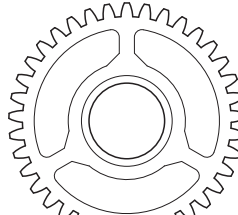
30Tブラギヤ・×1  
30T Gear  
30Z Zahnrad  
Pignon 30 dents



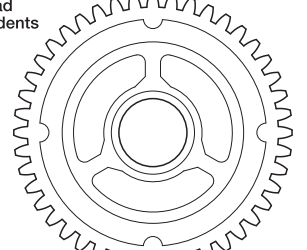
36Tブラギヤ・×1  
36T Gear  
36Z Zahnrad  
Pignon 36 dents



37Tブラギヤ・×1  
37T Gear  
37Z Zahnrad  
Pignon 37 dents



44Tブラギヤ・×1  
44T Gear  
44Z Zahnrad  
Pignon 44 dents



**A 1~7**  
19406448

MA1 ×1  
19805859  
3×15mm丸ビス  
Screw  
Schraube  
Vis

MA2 ×6  
19805898  
3×12mm丸ビス  
Screw  
Schraube  
Vis

MA3 ×1  
19804159  
3×10mm丸ビス  
Screw  
Schraube  
Vis

MA4 ×3  
19805853  
3×8mm丸ビス  
Screw  
Schraube  
Vis

MA5 ×8  
19805836  
3×6mm丸ビス  
Screw  
Schraube  
Vis

MA6 ×4  
19808228  
3×6mmフラットビス  
Screw  
Schraube  
Vis

MA7 ×1  
19808002  
2.6×16mm丸ビス  
Screw  
Schraube  
Vis

MA8 ×2  
19808291  
3×18mm段付ビス  
Step screw  
Paßschraube  
Vis décolléte

MA9 ×1  
19804394  
2.6×10mmバインドビス  
Screw  
Schraube  
Vis

MA10 ×2  
94802  
2×5mmトラス丸ビス  
Screw  
Schraube  
Vis

MA11 ×1  
50583  
3×15mmタッピングビス  
Tapping screw  
Schneidschraube  
Vis taraudeuse

MA12 ×4  
19805629  
3×12mmタッピングビス  
Tapping screw  
Schneidschraube  
Vis taraudeuse

MA13 ×3  
19804392  
3×10mmタッピングビス  
Tapping screw  
Schneidschraube  
Vis taraudeuse

MA14 ×20  
19805754  
3×8mmタッピングビス  
Tapping screw  
Schneidschraube  
Vis taraudeuse

MA15 ×1  
19804518  
2.6×16mmタッピングビス  
Tapping screw  
Schneidschraube  
Vis taraudeuse

MA16 ×1  
50575  
2.6×10mmタッピングビス  
Tapping screw  
Schneidschraube  
Vis taraudeuse

MA17 ×3  
19805662  
3×10mmフランジタッピングビス  
Flange tapping screw  
Kragenschraube  
Vis taraudeuse à flasque

MA18 ×3  
19804935  
3×8mmフランジタッピングビス  
Flange tapping screw  
Kragenschraube  
Vis taraudeuse à flasque

MA19 ×3  
19805896  
3mmナット (黒)  
Nut (black)  
Mutter (schwarz)  
Ecrou (noir)

MA20 ×2  
19805991  
3mmロックナット (薄)  
Lock nut (thin)  
Sicherungsmutter (dünn)  
Ecrou de blocage (fin)

MA21 ×2  
19803266  
3mmロックナット  
Lock nut  
Sicherungsmutter  
Ecrou nylstop

MA22 ×1  
19804230  
2mmナット  
Nut  
Mutter  
Ecrou

MA23 ×4  
50586  
3mmワッシャー  
Washer  
Beilagscheibe  
Rondelle

MA24 ×2  
19805827  
3mmタイトナット  
Press nut  
Druckmutter  
Ecrou de pression

MA25 ×1  
19805622  
1150メタル  
Metal bearing  
Metall-Lager  
Palier en métal

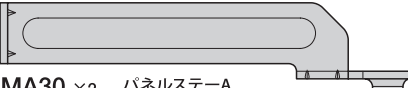


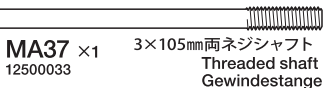
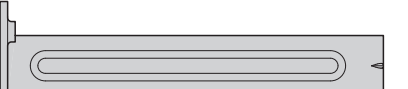
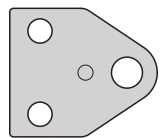
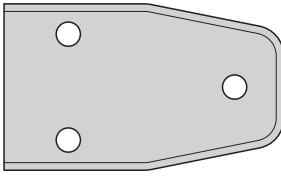
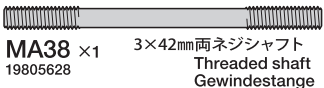
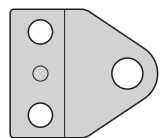

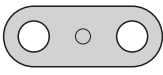
MA26 ×1  
19805185  
850メタル  
Metal bearing  
Metall-Lager  
Palier en métal

MA27 ×1  
19805611  
5×9mmビローボール  
Ball connector  
Kugelfopf  
Connecteur à rotule



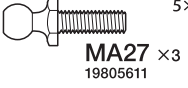

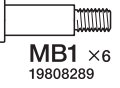


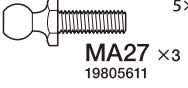



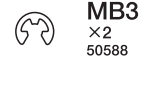





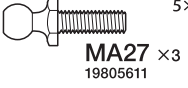
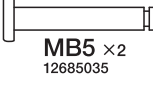
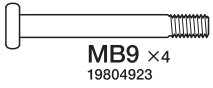


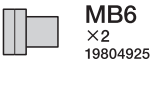


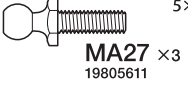
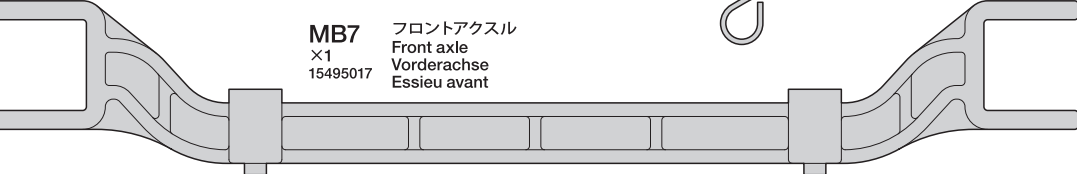


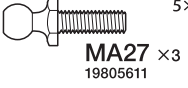
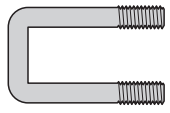
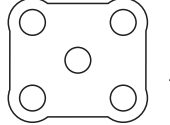

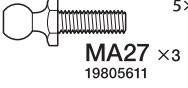
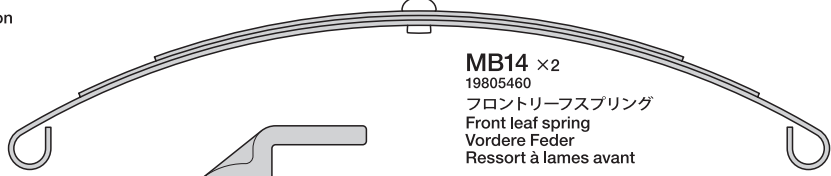
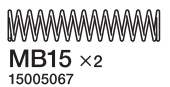
MA28 ×2  
50592  
5mmビローボール  
Ball connector  
Kugelfopf  
Connecteur à rotule

MA29 ×1  
50590  
4mmビローボール  
Ball connector  
Kugelfopf  
Connecteur à rotule




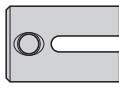




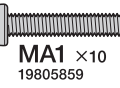


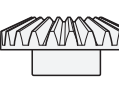
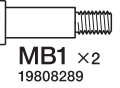

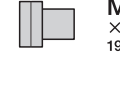

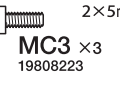

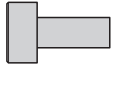


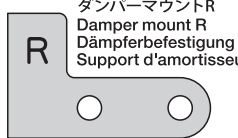
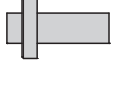

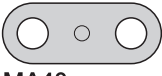
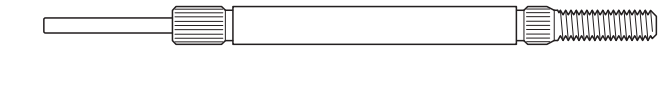
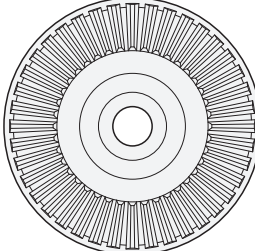
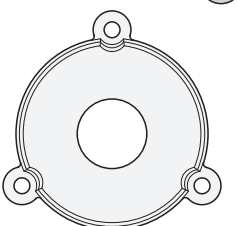

# A

	<b>MA30</b> ×2 14035068	パネルステーA Panel stay A Panneelhalterung A Support de panneau A		<b>MA32</b> ×6 50596	5mmアジャスター Adjuster Einstellstück Chape à rotule		<b>MA35</b> ×1 13555110	ステアリングシャフト Steering shaft Lenkwelle Axe de direction		<b>MA37</b> ×1 12500033	3×105mm両ネジシャフト Threaded shaft Gewindestange Tige filetée
	<b>MA31</b> ×2 14035063	パネルステーB Panel stay B Panneelhalterung B Support de panneau B		<b>MA33</b> ×2 19804919	フロントサスステーA Front suspension stay A Vordere Aufhängungsstrebe A Support de suspension avant A		<b>MA36</b> ×2 19803469	フロントダンパーステーA Front damper stay A Vordere Dämpferstrebe A Support d'amortisseur avant A		<b>MA38</b> ×1 19805628	3×42mm両ネジシャフト Threaded shaft Gewindestange Tige filetée
				<b>MA34</b> ×2 19804920	フロントサスステーB Front suspension stay B Vordere Aufhängungsstrebe B Support de suspension avant B					<b>MA39</b> ×1 19805193	3×16mmネジシャフト Threaded shaft Gewindestange Tige filetée
							<b>MA40</b> ×4 19804921	シャックル Shackle Federbügel Support de lames			

# B 8~11

	<b>MA1</b> ×2 19805859	3×15mm丸ビス Screw Schraube Vis		<b>MA5</b> ×2 19805636	3×6mm丸ビス Screw Schraube Vis		<b>MA27</b> ×3 19805611	5×9mmピローボール Ball connector Kugelfopf Connecteur à rotule		<b>MA9</b> ×3 19805896	3mmナット (黒) Nut (black) Mutter (schwarz) Ecrou (noir)
	<b>MA2</b> ×6 19808289	3×14mm段付ビス Step screw Paßschraube Vis décollétée		<b>MA19</b> ×3 19805896	3mmナット (黒) Nut (black) Mutter (schwarz) Ecrou (noir)		<b>MA21</b> ×14 19803266	3mmロックナット Lock nut Sicherungsmutter Ecrou nylstop		<b>MA27</b> ×3 19805611	5×9mmピローボール Ball connector Kugelfopf Connecteur à rotule
	<b>MA3</b> ×3 19805896	3mmナット (黒) Nut (black) Mutter (schwarz) Ecrou (noir)		<b>MA5</b> ×2 19805636	3×6mm丸ビス Screw Schraube Vis		<b>MB2</b> ×2 19805897	3mmフランジナット Flange nut Kragennutter Ecrou à flasque		<b>MB3</b> ×2 50588	2mmEリング E-ring E-Ring Circlip
	<b>MA19</b> ×3 19805896	3mmナット (黒) Nut (black) Mutter (schwarz) Ecrou (noir)		<b>MA21</b> ×14 19803266	3mmロックナット Lock nut Sicherungsmutter Ecrou nylstop		<b>MB4</b> ×4 84195	3mmOリング (黒) O-ring (black) O-Ring (schwarz) Joint torique (noir)		<b>MB8</b> ×4 19445414	ダンパーシリンダー Damper cylinder Dämpfer-Zylinder Corps d'amortisseur
	<b>MA21</b> ×14 19803266	3mmロックナット Lock nut Sicherungsmutter Ecrou nylstop		<b>MA27</b> ×3 19805611	5×9mmピローボール Ball connector Kugelfopf Connecteur à rotule		<b>MB5</b> ×2 12685035	3×19mmリンクピン Link pin Gelenkbolzen Axe d'articulation		<b>MB9</b> ×4 19804923	ダンパーシャフト Damper shaft Dämpferstange Axe d'amortisseur
	<b>MA19</b> ×3 19805896	3mmナット (黒) Nut (black) Mutter (schwarz) Ecrou (noir)		<b>MA21</b> ×14 19803266	3mmロックナット Lock nut Sicherungsmutter Ecrou nylstop		<b>MB6</b> ×2 19804925	ダンパーカラー Damper collar Dämpferkragen Collier d'amortisseur		<b>MB10</b> ×2 19804922	アップライトシャフト Upright shaft Welle für Achsschenkel Axe de fusée
	<b>MA21</b> ×14 19803266	3mmロックナット Lock nut Sicherungsmutter Ecrou nylstop		<b>MA27</b> ×3 19805611	5×9mmピローボール Ball connector Kugelfopf Connecteur à rotule		<b>MB7</b> ×1 15495017	フロントアクスル Front axle Vorderachse Essieu avant		<b>MB11</b> ×2	フロントダンパーステーB Front damper stay B Vordere Dämpferstrebe B Support d'amortisseur avant B
	<b>MA21</b> ×14 19803266	3mmロックナット Lock nut Sicherungsmutter Ecrou nylstop		<b>MA27</b> ×3 19805611	5×9mmピローボール Ball connector Kugelfopf Connecteur à rotule		<b>MB12</b> ×4	Uボルト U-Bolt U-Bolzen Boulen en U		<b>MB13</b> ×2 19803470	リーフスペーサー Spring seat Federsitz Assise de ressort
	<b>MA21</b> ×14 19803266	3mmロックナット Lock nut Sicherungsmutter Ecrou nylstop		<b>MA27</b> ×3 19805611	5×9mmピローボール Ball connector Kugelfopf Connecteur à rotule		<b>MB14</b> ×2 19805460	フロントリーフスプリング Front leaf spring Vordere Feder Ressort à lames avant		<b>MB15</b> ×2 15005067	ダンパースプリング Damper spring Dämpfer-Feder Ressort d'amortisseur

# C 12~17

	<b>MC1</b> ×4 19804163	3×27mm丸ビス Screw Schraube Vis		<b>MA19</b> ×12 19805896	3mmナット (黒) Nut (black) Mutter (schwarz) Ecrou (noir)		<b>MC9</b> ×5 50380	4mmEリング E-ring E-Ring Circlip		<b>MC13</b> ×1 19804181	ジョイントカップ Joint cup Gelenkkapsel Noix de cardan
	<b>MC2</b> ×6 19805895	3×20mm丸ビス Screw Schraube Vis		<b>MA21</b> ×4 19803266	3mmロックナット Lock nut Sicherungsmutter Ecrou nylstop		<b>MC10</b> ×2 53008	1150ベアリング Ball bearing Kugellager Roulement à billes		<b>MC14</b> ×1 15455065	ドライブベベル Bevel gear shaft Kegelradachse Arbre de pignon conique
	<b>MA1</b> ×10 19805859	3×15mm丸ビス Screw Schraube Vis		<b>MB2</b> ×2 19805897	3mmフランジナット Flange nut Kragennutter Ecrou à flasque		<b>MA25</b> ×4 19805622	1150メタル Metal bearing Metall-Lager Palier en métal		<b>MC15</b> ×2 50602	ベベルギヤ (大) Large bevel gear Kegelrad groß Grand pignon conique
	<b>MB1</b> ×2 19808289	3×14mm段付ビス Step screw Paßschraube Vis décollétée		<b>MC7</b> ×2 19803088	9mmワッシャー Washer Beilagscheibe Rondelle		<b>MB6</b> ×4 19804925	ダンパーカラー Damper collar Dämpferkragen Collier d'amortisseur		<b>MC16</b> ×3 50602	ベベルギヤ (小) Small bevel gear Kegelrad klein Petit pignon conique
	<b>MC3</b> ×3 19808223	2×5mmキャップスクリュー (銀) Cap screw (silver) Zylinderkopfschraube (silber) Vis à tête cylindrique (aluminium)		<b>MC8</b> ×4 19804370	4mmワッシャー Washer Beilagscheibe Rondelle		<b>MC11</b> ×2	リーフカラー A Leaf spring collar A Federkragen A Collier de ressort à lames A		<b>MC17</b> ×1 50602	ベベルシャフト Star shaft Stern-Achse Support de satellite
	<b>MC4</b> ×1	ダンパーマウントL Damper mount L Dämpferbefestigung L Support d'amortisseur L		<b>MC5</b> ×1	ダンパーマウントR Damper mount R Dämpferbefestigung R Support d'amortisseur R		<b>MC12</b> ×2	リーフカラー B Leaf spring collar B Federkragen B Collier de ressort à lames B		<b>MC18</b> ×2 19805522	リアリーフスプリング Rear leaf spring Hintere Feder Ressort à lames arrière
	<b>MA40</b> ×4 19804921	シャックル Shackle Federbügel Support de lames		<b>MC19</b> ×1 19805458	デフシャフト A Diff shaft A Ausgleichsradachse A Arbre de différentiel A		<b>MC21</b> ×1 15455002	リングギヤ Ring gear Tellerrad Couronne		<b>MC22</b> ×1 15405029	デフカバー Differential cover Tellerrad-Abdeckung Couvercle de différentiel
	<b>MC20</b> ×1 19805458	デフシャフト B Diff shaft B Ausgleichsradachse B Arbre de différentiel B									

**D** 18~25

19402555



**MD18** プロペラシャフト  
Propeller shaft  
Antriebswelle  
Arbre de transmission  
×1  
13555112

**MA4** ×5  
19805853  
3×8mm丸ビス  
Screw  
Schraube  
Vis

**MA5** ×14  
19805636  
3×6mm丸ビス  
Screw  
Schraube  
Vis

**MD1** ×2  
19443023  
2×6mm丸ビス (銀)  
Screw (silver)  
Schraube (silber)  
Vis (silber)

**MC6** ×1  
19485077  
3×4mmイモネジ  
Grub screw  
Madenschraube  
Vis pointeau

**MD2** ×1  
19808089  
3×3mmイモネジ  
Grub screw  
Madenschraube  
Vis pointeau

**MA19** ×5  
19805896  
3mmナット (黒)  
Nut (black)  
Mutter (schwarz)  
Ecrou (noir)

**MA22** ×2  
19804230  
2mmナット  
Nut  
Mutter  
Ecrou

**MB2** ×2  
19805897  
3mmフランジナット  
Flange nut  
Kragennutter  
Ecrou à flasque

**MD3** ×1  
13×6mmワッシャー  
Washer  
Beilagscheibe  
Rondelle

**MA23** ×3  
50586  
3mmワッシャー  
Washer  
Beilagscheibe  
Rondelle

**MC9** ×12  
50380  
4mmEリング  
E-ring  
E-Ring  
Circlip

**MB3** ×6  
50588  
2mmEリング  
E-ring  
E-Ring  
Circlip

**MD4** ×1  
19404831  
4mmシフトボール  
Shift ball  
Kugelfopf  
Rotule de boîte

**MD5** ×2  
10445563  
4mmアジャスター  
Adjuster  
Einstellstück  
Chape à rotule

**MD6** ×4  
19415549  
1260メタル  
Metal bearing  
Metall-Lager  
Palier en métal

**MC10** ×2  
53008  
1150ベアリング  
Ball bearing  
Kugellager  
Roulement à billes

**MA25** ×6  
19805622  
1150メタル  
Metal bearing  
Metall-Lager  
Palier en métal

**MD12** ×2  
ギヤスペーサー (長 / シルバー)  
Gear hub (long, silver)  
Stabmutter (lang, silber)  
Moyeu de pignon (long, chromé)

**MD13** ×1  
ギヤスペーサー (短 / ゴールド)  
Gear hub (short, gold)  
Stabmutter (kurz, gold)  
Moyeu de pignon (court, doré)

**MD14** ×1  
クランクロッド  
Crank rod  
Kurbelachse  
Tige coudée

**MD15** ×1  
3×30mm  
片ネジシャフト  
Threaded shaft  
Gewindestange  
Tige filetée

**MD19** ×4  
19804926  
シフトスプリング  
Shift spring  
Schaltfeder  
Ressort de boîte de vitesse

**MD20** ×1  
15305016  
シフトアーム  
Shift arm  
Schaltarm  
Renvoi de boîte

**MC13** ×1  
19804181  
ジョイントカップ  
Joint cup  
Gelenkkapsel  
Noix de cardan

**MD21** ×1  
13505039  
10Tピニオンギヤ  
10T Pinion gear  
10Z Motorritzel  
Pignon moteur 10 dents

**MD7** ×4  
プレートステー  
Plate stay  
Plattenhalterung  
Support de plaquette

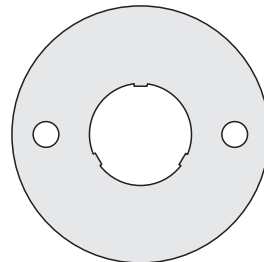
**MD8** ×1  
13545010  
20Tミッションギヤ  
20T Gear  
20Z Zahnrad  
Pignon 20 dents

**MD9** ×1  
13545009  
13Tミッションギヤ  
13T Gear  
13Z Zahnrad  
Pignon 13 dents

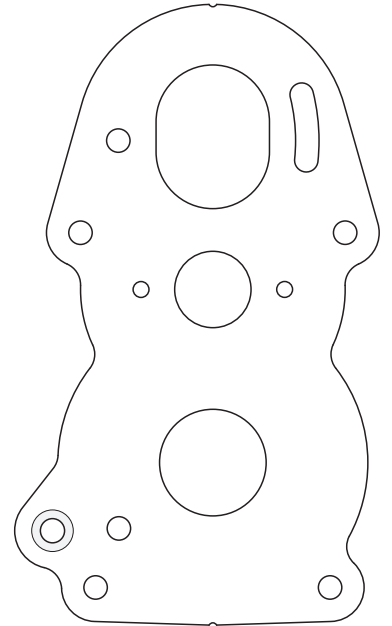
**MD10** ×1  
19805459  
ギヤシャフトA  
Gear shaft A  
Getriebewelle A  
Arbre de pignonnrie A

**MD11** ×1  
19805459  
ギヤシャフトB  
Gear shaft B  
Getriebewelle B  
Arbre de pignonnrie B

**MD16** ×1  
ギヤボックスプレートB  
Gearbox plate B  
Getriebedeckel B  
Plaquette de carter B



**MD17** ×1  
14305125  
モータープレート  
Motor plate  
Motor-Platte  
Plaquette-moteur



**MD22** ×1  
ギヤボックスプレートA  
Gearbox plate A  
Getriebedeckel A  
Plaquette de carter A

**MD23** ×3  
シフトフォーク  
Shift fork  
Schaltgabel  
Fourche de boîte de vitesse

**E** 26~46

19406449

**ME4** ×1  
1.6×10mm丸ビス  
Screw  
Schraube  
Vis

**MA17** ×1  
19805662  
3×10mmフランジタッピングビス  
Flange tapping screw  
Kragenschraube  
Vis taraudeuse à flasque

**MA24** ×1  
19805827  
3mmタイトナット  
Press nut  
Druckmutter  
Ecrou de pression

**MA1** ×2  
19805859  
3×15mm丸ビス  
Screw  
Schraube  
Vis

**ME5** ×3  
19805696  
3×8mm丸ビス  
Screw  
Schraube  
Vis

**MC6** ×1  
19485077  
3×4mmイモネジ  
Grub screw  
Madenschraube  
Vis pointeau

**MB3** ×1  
50588  
2mmEリング  
E-ring  
E-Ring  
Circlip

**MA2** ×2  
19805898  
3×12mm丸ビス  
Screw  
Schraube  
Vis

**ME6** ×2  
10323  
2×8mmトラス丸ビス  
Screw  
Schraube  
Vis

**MD2** ×2  
19808089  
3×3mmイモネジ  
Grub screw  
Madenschraube  
Vis pointeau

**MA29** ×2  
50590  
4mmビローボール  
Ball connector  
Kugelfopf  
Connecteur à rotule

**MA3** ×3  
19804159  
3×10mm丸ビス  
Screw  
Schraube  
Vis

**MA10** ×40  
94802  
2×5mmトラス丸ビス  
Screw  
Schraube  
Vis

**ME8** ×2  
19808244  
3mmナット (銀)  
Nut (silver)  
Mutter (silber)  
Ecrou (aluminium)

**ME12** ×1  
13455299  
ジョイントナット  
Coupler nut  
Spannmutter  
Ecrou d'attelage

**MA4** ×2  
19805853  
3×8mm丸ビス  
Screw  
Schraube  
Vis

**MA11** ×1  
50583  
3×15mmタッピングビス  
Tapping screw  
Schneidschraube  
Vis taraudeuse

**MA22** ×15  
19804230  
2mmナット  
Nut  
Mutter  
Ecrou

**ME13** ×1  
13455207  
5×4mm丸ブッシュ  
Round bushing  
Kreishülse  
Entretoise

**MA5** ×18  
19805636  
3×6mm丸ビス  
Screw  
Schraube  
Vis

**MA13** ×2  
19804392  
3×10mmタッピングビス  
Tapping screw  
Schneidschraube  
Vis taraudeuse

**ME9** ×4  
19805557  
4mmフランジロックナット  
Flange lock nut  
Sicherungsmutter  
Ecrou nylstop à flasque

**MD5** ×2  
10445563  
4mmアジャスター  
Adjuster  
Einstellstück  
Chape à rotule

**ME1** ×2  
19803314  
2.6×3mm丸ビス  
Screw  
Schraube  
Vis

**MA14** ×41  
19805754  
3×8mmタッピングビス  
Tapping screw  
Schneidschraube  
Vis taraudeuse

**MB2** ×1  
19805897  
3mmフランジナット  
Flange nut  
Kragennutter  
Ecrou à flasque

**MA25** ×4  
19805622  
1150メタル  
Metal bearing  
Metall-Lager  
Palier en métal

**ME2** ×2  
19804928  
2×20mm丸ビス  
Screw  
Schraube  
Vis

**ME7** ×7  
50573  
2×8mmタッピングビス  
Tapping screw  
Schneidschraube  
Vis taraudeuse

**ME10** ×2  
19805818  
3mmワッシャー (大)  
Washer (large)  
Beilagscheibe (groß)  
Rondelle (grand)

**ME14** ×2  
19804431  
磁石  
Magnet  
Aimant

**ME3** ×14  
19804158  
2×4mm丸ビス  
Screw  
Schraube  
Vis

**MC3** ×8  
19808223  
2×5mmキャップスクリュー (銀)  
Cap screw (silver)  
Zylinderkopfschraube (silber)  
Vis à tête cylindrique (aluminium)

**ME11** ×4  
10309  
2mmワッシャー  
Washer  
Beilagscheibe  
Rondelle

**ME15** ×1  
50197  
スナップピン (大)  
Snap pin (large)  
Federstecker (groß)  
Épingle métallique (grande)

**E**

**ME16** ×1  
12685049  
3×60mmリンクピン  
Link pin  
Gelenkbolzen  
Axe d'articulation

**ME17** ×1  
2×60mm両ネジシャフト  
Threaded shaft  
Gewindestange  
Tige filetée

**ME18** ×1  
13550023  
6×48mmシャフト  
Shaft  
Achse  
Axe

**ME19** ×1  
19804927  
リターンスプリング  
Return spring  
Ausrück-Feder  
Ressort de rappel

**ME20** ×1  
19804927  
サポートスプリング  
Support spring  
Feder der Abstützung  
Ressort de support

**ME21** ×1  
19804927  
ホールドスプリング  
Hold spring  
Haltefeder  
Ressort de fixation

**ME22** ×1  
19805732  
六角マウント  
Hex mount  
Sechskantbefestigung  
Support hexagonal

**ME23** ×2  
19805337  
ホイールハブ  
Wheel hub  
Radnabe  
Moyeu de roue

**ME24** ×2  
19403471  
ピンジ  
Hinge  
Scharnier  
Charnière

**ME25** ×1  
19400031  
ジョイントプレートA  
Coupler plate A  
Kupplungsplatte A  
Plaquette d'attelage A

**ME26** ×1  
19400031  
ボディステー  
Cab stay  
Kabinenhalterung  
Support de cabine

**ME27** ×1  
19400031  
ジョイントプレートB  
Coupler plate B  
Kupplungsplatte B  
Plaquette d'attelage B

**ME28** ×2  
19445517  
マッドフラップ  
Mud flap  
Schmutzfänger  
Bavette

**ME29** ×1  
フェンダーステーL  
Left fender stay  
Linke Schutzblech-Halterung  
Support de garde-boue gauche

**ME30** ×1  
フェンダーステーR  
Right fender stay  
Rechte Schutzblech-Halterung  
Support de garde-boue droit

**F** 47~72  
19406450

**MA3** ×2  
19804159  
3×10mm丸ビス  
Screw  
Schraube  
Vis

**MA1** ×16  
19804814  
2×6mm丸ビス(黒)  
Screw (black)  
Schraube (schwarz)  
Vis (noir)

**ME3** ×8  
19804158  
2×4mm丸ビス  
Screw  
Schraube  
Vis

**MF2** ×8  
1.2×2.5mm丸ビス  
Screw  
Schraube  
Vis

**ME6** ×6  
10323  
2×8mmトラス丸ビス  
Screw  
Schraube  
Vis

**MA10** ×2  
94802  
2×5mmトラス丸ビス  
Screw  
Schraube  
Vis

**MF3** ×10  
19803074  
2×4mmトラス丸ビス  
Screw  
Schraube  
Vis

**MF4** ×4  
19808013  
3×6mmキャップスクリュー  
Cap screw  
Zylinderkopfschraube  
Vis à tête cylindrique

**MF5** ×8  
19805831  
2×8mmキャップスクリュー  
Cap screw  
Zylinderkopfschraube  
Vis à tête cylindrique

**MF6** ×18  
19805779  
2×5mmキャップスクリュー(黒)  
Cap screw (black)  
Zylinderkopfschraube (schwarz)  
Vis à tête cylindrique (noir)

**MF7** ×4  
19804869  
3×25mmタッピングビス  
Tapping screw  
Schneidschraube  
Vis taraudeuse

**MA12** ×2  
19805629  
3×12mmタッピングビス  
Tapping screw  
Schneidschraube  
Vis taraudeuse

**MA14** ×14  
19805754  
3×8mmタッピングビス  
Tapping screw  
Schneidschraube  
Vis taraudeuse

**ME7** ×16  
50573  
2×8mmタッピングビス  
Tapping screw  
Schneidschraube  
Vis taraudeuse

**MF8** ×21  
19808058  
2×6mmタッピングビス  
Tapping screw  
Schneidschraube  
Vis taraudeuse

**MF9** ×2  
19805684  
3×12mmホロービス  
Screw  
Schraube  
Vis

**MA23** ×2  
50586  
3mmワッシャー  
Washer  
Beilagscheibe  
Rondelle

**MF10** ×1  
14035040  
フロントバンパーステー  
Front bumper stay  
Vorderer Stoßfängerhalter  
Support de pare-chocs avant

**MF11** ×4  
19805758  
2mmワッシャー(大)  
Washer (large)  
Beilagscheibe (groß)  
Rondelle (grand)

**ME11** ×20  
10309  
2mmワッシャー  
Washer  
Beilagscheibe  
Rondelle

**MA22** ×20  
19804230  
2mmナット  
Nut  
Mutter  
Ecrou

**MB2** ×4  
19805897  
3mmフランジナット  
Flange nut  
Kragennutter  
Ecrou à flasque

**MF12** ×8  
Lステー  
L-shaped stay  
L- förmige Befestigung  
Support en L

**《工具袋詰》**  
Tool bag  
Werkzeug-Beutel  
Sachet d'outillage

ネジロック剤 .....×1  
Thread lock 54032  
Schraubensicherung  
Frein-filet

セラミックグリス .....×1  
Ceramic grease 87099  
Keramikfett  
Graisse céramique

1.2mm用+ドライバー .....×1  
+Screwdriver 12990007  
+Schraubenzieher  
Tournevis +

板レンチ .....×1  
Wrench 14305026  
Mutternschlüssel  
Clé

リング工具 .....×1  
Tool for E-ring  
Werkzeug für E-Ring  
Outil pour circlip

ナイロンバンド .....×5  
Nylon band 50595  
Nylonband  
Collier en nylon

十字レンチ .....×1  
Box wrench 50038  
Steckschlüssel  
Clé à tube

六角棒レンチ(2.5mm) .....×1  
Hex wrench (2,5mm) 50038  
Imbusschlüssel (2,5mm)  
Clé Allen (2,5mm)

六角棒レンチ(1.5mm) .....×1  
Hex wrench (1,5mm) 50038  
Imbusschlüssel (1,5mm)  
Clé Allen (1,5mm)

スパイラルチューブ(140mm) .....×2  
Spiral tube 18000107  
Spiralschlauch  
Tube spiralé

スポンジシート(20×100mm) .....×2  
Sponge sheet 16295014  
Schaumgummi-Vlies  
Feuille mousse

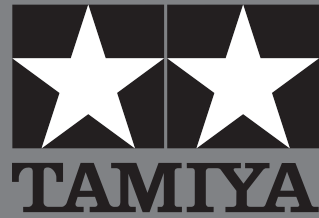
スポンジテープ(15×150mm) .....×1  
Sponge tape 16294011  
Schaumgummiklebeband  
Bande mousse

20×120mm両面テープ(黒) .....×2  
Double-sided tape (black) 50171  
Doppelklebeband (schwarz)  
Bande adhésive double face (noir)

13×114mm両面テープ(白) .....×2  
Double-sided tape (white) 19803126  
Doppelklebeband (weiß)  
Bande adhésive double face (blanc)

★スペアパーツ、オプションパーツなどの部品請求には、別紙のカスタマーカードをご覧ください。  
★After Market Service Card is required for purchase of replacement parts or optional parts.  
★Die Kunden-Servicekarte wird für den Kauf von Ersatzteilen oder Zubehörteilen gebraucht.  
★La Carte Service Pièces Détachées sert à l'achat de pièces détachées ou optionnelles.





# **VOLVO FH16**

## **GLOBETROTTER XL750**

### **4x2 TRACTOR**

